

TAURUS®

Montage- und Bedienungsanleitung



max. 180 kg



~ 60 Min.



95 kg

L 232 | B 95 | H 172

TFX99.01.04

Art.Nr. TF-X99

Crosstrainer X9.9

Inhaltsverzeichnis

1	ALLGEMEINE INFORMATIONEN	8
1.1	Technische Daten	8
1.2	Persönliche Sicherheit	9
1.3	Elektrische Sicherheit	10
1.4	Aufstellort	11
2	MONTAGEANLEITUNG	12
2.1	Allgemeine Hinweise	12
2.2	Lieferumfang	13
2.3	Aufbau	14
3	BEDIENUNGSANLEITUNG	22
3.1	Konsolenanzeige	22
3.2	Tastenfunktionen	23
3.3	Gerät einschalten	24
3.4	Standby-Modus	24
3.5	MANUAL (Manuelle Programme)	25
3.5.1	Quick-Start Programm	25
3.5.2	Zielprogramme	25
3.6	PROGRAM (Profilprogramme)	26
3.7	USER (Benutzerdefiniertes Programm)	28
3.8	H.R.C. (Herzfrequenzgesteuerte Programme)	29
3.9	WATT (Wattprogramm)	30
3.10	RECOVERY (Erholungsfunktion)	30
3.11	BODY FAT (Körperfettmessung)	31
3.12	Drahtlosverbindung und Fitness-Apps	32
4	LAGERUNG UND TRANSPORT	33
4.1	Allgemeine Hinweise	33
4.2	Transportrollen	33
5	FEHLERBEHEBUNG, PFLEGE UND WARTUNG	34
5.1	Allgemeine Hinweise	34
5.2	Störungen und Fehlerdiagnose	34
5.3	Fehlercodes und Fehlersuche	35
5.4	Wartungs- und Inspektionskalender	36
6	ENTSORGUNG	36

7	ZUBEHÖR-EMPFEHLUNG	37
8	ERSATZTEILBESTELLUNG	38
8.1	Seriennummer und Modellbezeichnung	38
8.2	Teileliste	39
8.3	Explosionszeichnung	43
9	GARANTIE	44
10	KONTAKT	46

Sehr geehrte Kundin, sehr geehrter Kunde,

vielen Dank, dass Sie sich für ein Qualitäts-Trainingsgerät der Marke TAURUS® entschieden haben. Taurus bietet Sport- und Fitnessgeräte für den gehobenen Heimsport und die Ausstattung von Fitness-Studios und Geschäftskunden. Der Fokus liegt bei Taurus Fitnessgeräten auf dem, worauf es beim Sport ankommt: maximale Performance! Daher werden die Geräte in enger Absprache mit Sportlern und Sportwissenschaftlern entwickelt. Denn Sportler wissen am besten, was perfekte Fitnessgeräte ausmacht.

Weitere Informationen finden Sie unter www.fitshop.de.

Bestimmungsgemäßer Gebrauch

Das Gerät darf nur für seinen bestimmungsgemäßen Zweck verwendet werden.

Das Gerät ist für den Heimgebrauch und den semiprofessionellen (z. B. Krankenhäuser, Vereine, Hotels, Schulen usw.) Einsatz geeignet. Für gewerblichen bzw. professionellen Einsatz (z. B. Fitness-Studio) ist das Gerät nicht geeignet.

IMPRESSUM

Fitshop GmbH
Europas Nr. 1 für Heimfitness

International Headquarters
Flensburger Straße 55
24837 Schleswig
Deutschland

Geschäftsführer:
Christian Grau
Sebastian Campmann
Dr. Bernhard Schenkel
Handelsregister HRB 1000 SL
Amtsgericht Flensburg
Umsatzsteuer-IdNr.: DE813211547

HAFTUNGSAUSSCHLUSS

© TAURUS ist eine eingetragene Marke der Firma Fitshop GmbH. Alle Rechte vorbehalten. Jegliche Verwendung dieser Marke ohne die ausdrückliche schriftliche Genehmigung von Fitshop ist untersagt.

Produkt und Handbuch können geändert werden. Die technischen Daten können ohne Vorankündigung geändert werden.

FITSHOP

Europas Nr.1 für Heimfitness

ZU DIESER ANLEITUNG

Bitte lesen Sie die gesamte Anleitung vor der Montage und der ersten Benutzung aufmerksam durch. Die Anleitung hilft Ihnen beim schnellen Aufbau und erläutert die sichere Handhabung. Tragen Sie dafür Sorge, dass alle mit dem Gerät trainierenden Personen (besonders Kinder und Personen mit körperlicher, sensorischer, geistiger oder motorischer Behinderung) unbedingt vorab über diese Anleitung und ihren Inhalt informiert werden. Im Zweifelsfall müssen verantwortliche Personen die Nutzung des Gerätes beaufsichtigen.

Durch laufende Änderungen und Softwareoptimierungen kann es vorkommen, dass die Anleitung angepasst werden muss. Sollten Sie während des Aufbaus oder der Nutzung eventuelle Abweichungen feststellen, dann rufen Sie im Zweifel die im Webshop hinterlegte Anleitung auf. Dort ist immer die aktuellste Anleitung hinterlegt.



Das Gerät wurde sicherheitstechnisch nach neuesten Erkenntnissen konstruiert. Mögliche Gefahrenquellen, die Verletzungen verursachen könnten, wurden bestmöglich ausgeschlossen. Stellen Sie sicher, dass die Aufbauanweisung korrekt befolgt wurde und dass alle Teile des Gerätes festsitzen. Im Bedarfsfall muss die Anleitung erneut durchgegangen werden, um eventuelle Fehler zu beheben.

Trainingsgeräte müssen nach Genauigkeit und Verwendung klassifiziert werden. Genauigkeitsklassen sind nur bei Geräten anwendbar, die Trainingsdaten anzeigen.

Genauigkeitsklassen

Klasse A: hohe Genauigkeit.

Klasse B: mittlere Genauigkeit.

Klasse C: geringe Genauigkeit.

Die Verwendungsklassen erläutern die vorgesehene Nutzung des Gerätes.

Verwendungsklassen

Klasse S (Studio): berufliche und/oder gewerbliche Verwendung.

Diese Trainingsgeräte sind für die Verwendung in Trainingsräumen von Einrichtungen wie Sportvereinen, Schuleinrichtungen, Hotels, Clubs und Studios, deren Zugang und Aufsicht vom Eigentümer (Person, die die gesetzliche Verantwortung trägt) speziell geregelt ist, vorgesehen.

Klasse H (Heimbereich): Verwendung im Heimbereich.

Diese stationären Trainingsgeräte sind für die Verwendung in privaten Heimstätten vorgesehen, in denen der Zugang zum Trainingsgerät durch den Eigentümer geregelt ist (Person, die die gesetzliche Verantwortung trägt).

Bitte halten Sie sich exakt an die angegebenen Sicherheits- und Wartungsanweisungen. Jegliche davon abweichende Nutzung kann Gesundheitsschäden, Unfälle oder Beschädigungen des Gerätes zur Folge haben, für die seitens des Herstellers und Vertreibers keine Haftung übernommen werden kann.

Die folgenden Sicherheitshinweise können in dieser Bedienungsanleitung vorkommen:

► **ACHTUNG**

Dieser Hinweis steht für mögliche schädliche Situationen, die bei Zuwiderhandlung zu Sachschäden führen können.



VORSICHT

Dieser Hinweis steht für mögliche schädliche Situationen, die bei Zuwiderhandlung zu leichten bzw. geringfügigen Verletzungen führen können!



WARNUNG

Dieser Hinweis steht für mögliche schädliche Situationen, die bei Zuwiderhandlung zu schwersten Verletzungen oder zum Tode führen können!



GEFAHR

Dieser Hinweis steht für mögliche schädliche Situationen, die bei Zuwiderhandlung zu schwersten Verletzungen oder zum Tode führen!



HINWEIS

Dieser Hinweis steht für weitere nützliche Informationen.

Bewahren Sie diese Anleitung zur Information, für Wartungsarbeiten oder Ersatzteilbestellungen sorgfältig auf!

1.1 Technische Daten

LCD - Anzeige von

- + Geschwindigkeit in km/h
- + Trittfrequenz (Umdrehungen pro Minute)
- + Trainingszeit in min
- + Trainingsstrecke in km
- + Kalorienverbrauch in kcal
- + Herzfrequenz (bei Verwendung der Handsensoren oder eines Brustgurtes)
- + Watt

Widerstandssystem: Elektromagnetische Induktionsbremse
Widerstandslevel: 32

Wattangaben
Einstellbarer Bereich im Wattprogramm: 10-350 W
Min. und Max. Watt bei 60 RPM: 50-400 W
Min. und Max. Watt bei 100 RPM: 148-765W

Trainingsprogramme insgesamt: 23
Quick-Start-Programme: 1
Zielprogramme: 4
Herzfrequenzgesteuerte Programme: 4
Voreingestellte Programme: 12
Benutzerdefinierte Programme: 1 (je Nutzer)
Wattprogramme: 1
Recovery-Funktion: 1
Bodyfat-Test: 1

Schwungmasse: 10 kg
Übersetzungsverhältnis: 1 : 8,75

Schrittlänge: 58,4 cm

Gewicht und Maße:

Artikelgewicht (brutto, inkl. Verpackung): 112 kg
Artikelgewicht (netto, ohne Verpackung): 95 kg
Verpackungsmaße (L x B x H) ca.: 221 cm x 88 cm x 45 cm
Aufstellmaße (L x B x H) ca.: 232 cm x 95 cm x 172 cm

Maximales Benutzergewicht: 180 kg
Verwendungsklasse: S

1.2 Persönliche Sicherheit

GEFAHR

- + Bevor Sie mit der Nutzung des Gerätes beginnen, sollten Sie durch Ihren Hausarzt klären, ob das Training für Sie aus gesundheitlicher Sicht geeignet ist. Betroffen hiervon sind vor allem Personen, die eine vererbungsbedingte Anlage zu Bluthochdruck oder Herzleiden haben, über 45 Jahre alt sind, rauchen, überhöhte Cholesterinwerte aufweisen, übergewichtig sind und/oder im letzten Jahr nicht regelmäßig Sport getrieben haben. Wenn Sie unter medikamentöser Behandlung stehen, die Ihre Herzfrequenz beeinträchtigt, so ist ärztlicher Rat absolut unabdinglich.
- + Beachten Sie, dass exzessives Training Ihre Gesundheit ernsthaft gefährden kann. Bitte nehmen Sie gleichermaßen zur Kenntnis, dass Systeme der Herzfrequenzüberwachung ungenau sein können. Sobald Sie Anzeichen von Schwäche, Übelkeit, Schwindelgefühle, Schmerzen, Atemnot oder andere abnormale Symptome erkennen, brechen Sie Ihr Training sofort ab und konsultieren Sie im Notfall Ihren Hausarzt.
- + Der Besitzer muss allen Nutzern sämtliche Warnhinweise und Anweisungen übermitteln.

WARNUNG

- + Die Benutzung dieses Gerätes ist für Kinder unter 14 Jahren nicht zulässig.
- + Kinder sollten nicht unbeaufsichtigt in die Nähe des Gerätes gelangen.
- + Personen mit Behinderungen müssen eine medizinische Genehmigung vorweisen und unter strenger Beobachtung stehen, wenn Sie jegliche Trainingsgeräte benutzen.
- + Bedenken Sie, dass Ihr Gerät über keinen Freilauf verfügt. Daher können bewegende Teile nicht unmittelbar angehalten werden.
- + Beachten Sie, dass die individuelle menschliche Leistung, die für das Ausführen einer Übung erforderlich ist, von der angezeigten mechanischen Leistung abweichen kann.
- + Achten Sie beim Auf- und Absteigen darauf, dass sich eine der Trittflächen in der niedrigsten Stellung befindet.
- + Das Gerät darf grundsätzlich nicht gleichzeitig von mehreren Personen genutzt werden.
- + Halten Sie Hände, Füße und andere Körperteile, Haar, Kleidung, Schmuck und andere Gegenstände von den beweglichen Teilen fern, da sich diese in dem Gerät verfangen können.
- + Tragen Sie bei der Benutzung keine lose bzw. weite Kleidung, sondern geeignete Sportbekleidung. Achten Sie bei den Sportschuhen auf geeignete Sohlen, vorzugsweise sollten diese aus Gummi oder anderen rutschfesten Materialien sein. Ungeeignet sind Schuhe mit Absätzen, Ledersohlen, Stollen oder Spikes. Trainieren Sie niemals barfuß.

VORSICHT

- + Muss Ihr Gerät mit einem Netzkabel ans Stromnetz angeschlossen werden, stellen Sie sicher, dass das Kabel keine potentielle Stolpergefahr darstellt.
- + Achten Sie darauf, dass sich niemand während des Trainings im Bewegungsbereich des Gerätes befindet, um Sie und andere Personen nicht zu gefährden.
- + Es dürfen keine Gegenstände jedweder Art in die Öffnungen des Gerätes gesteckt werden.
- + Achten Sie darauf, dass falls Verstellvorrichtungen vorstehen gelassen werden, diese die Bewegung des Benutzers behindern können.

1.3 Elektrische Sicherheit

GEFAHR

- + Um die Gefahr eines Stromschlags zu verringern, ziehen Sie nach Beendigung des Trainings, vor Aufbau oder Abbau des Gerätes sowie vor der Wartung bzw. Reinigung den Stecker des Gerätes aus der Steckdose. Ziehen Sie dabei nicht am Kabel.

WARNUNG

- + Lassen Sie das Gerät nicht unbeaufsichtigt, solange der Netzstecker in der Wandsteckdose eingesteckt ist. Während Ihrer Abwesenheit ist der Netzstecker aus der Steckdose zu entfernen, damit ein unsachgemäßer Gebrauch durch Dritte oder Kinder ausgeschlossen werden kann.
- + Falls das Netzkabel oder der Netzstecker beschädigt oder defekt ist, wenden Sie sich an Ihren Vertragspartner. Bis zur Instandsetzung darf das Gerät nicht genutzt werden.

ACHTUNG

- + Das Gerät benötigt einen Netzanschluss von 220-230 V mit 50 Hz Netzspannung.
- + Das Gerät darf nur mittels des mitgelieferten Netzkabels direkt an eine geerdete Steckdose angeschlossen werden. Verlängerungskabel müssen den VDE-Richtlinien entsprechen. Wickeln Sie das Netzkabel immer vollständig ab.
- + Die Steckdose muss mit einer Sicherung mit einem Mindestsicherungswert „16 A, träge“ gesichert sein.
- + Verändern Sie weder etwas am Netzkabel noch am Netzstecker.
- + Das Netzkabel ist von Wasser, Hitze, Öl und scharfen Kanten fernzuhalten. Lassen Sie das Netzkabel nicht unter dem Gerät oder unter einem Teppich entlanglaufen und stellen Sie keine Gegenstände darauf.
- + Falls Ihr erworbenes Gerät über eine TFT Konsole verfügt, müssen regelmäßig Softwareupdates durchgeführt werden. Folgen Sie den Anweisungen auf dem Bildschirm, um das Update durchzuführen.
- + Die Systeme und Software von Geräten mit TFT Konsolen sind auf die vorinstallierten Apps abgestimmt. Installieren Sie keine weiteren Apps auf der Konsole.

HINWEIS

- + Bei den vorinstallierten Apps der TFT Konsolen handelt es sich um Apps externer Hersteller. Fitshop übernimmt keinerlei Verantwortung für die Verfügbarkeit, Funktionalität oder Inhalte dieser Apps.

1.4 Aufstellort



WARNUNG

- + Stellen Sie das Gerät nicht in Hauptdurchgängen oder Fluchtwegen auf.



VORSICHT

- + Wählen Sie den Aufstellort so, dass Sie zu allen Seiten genügend Platz zum Trainieren haben.
- + Stellen Sie sicher, dass der Trainingsraum während des Trainings gut durchlüftet und keiner Zugluft ausgesetzt ist.
- + Wählen Sie den Aufstellort so, dass sowohl vor als auch neben dem Gerät ausreichend Freiraum/Sicherheitszone bestehen bleibt.
- + Der Freibereich in der Richtung, aus der der Zugang zum Trainingsgerät erfolgt, muss mindestens 0,6 m größer als der Übungsbereich sein.
- + Die Aufstell- und Anbaufläche des Gerätes sollten eben, belastbar und fest sein.



ACHTUNG

- + Das Gerät darf nur in einem Gebäude, in ausreichend temperierten und trockenen Räumen (Umgebungstemperaturen zwischen 10°C und 35°C), genutzt werden. Die Nutzung im Freien oder in Räumen mit hoher Luftfeuchtigkeit (über 70%) wie Schwimmbädern ist nicht zulässig.
- + Um hochwertige Bodenbeläge (Parkett, Laminat, Kork, Teppiche) vor Druckstellen und Schweiß zu schützen und leichte Unebenheiten auszugleichen, benutzen Sie eine Bodenschutzmatte.
- + Für die Verwendungsklasse S darf das Gerät nur in Bereichen benutzt werden, in denen Zugang, Beaufsichtigung und Kontrolle speziell vom Besitzer geregelt ist.

2.1 Allgemeine Hinweise



GEFAHR

- + Lassen Sie kein Werkzeug und/oder Verpackungsmaterial, wie Folien oder Kleinteile, herumliegen, da ansonsten für Kinder Erstickungsgefahr besteht. Halten Sie Kinder während der Montage vom Gerät fern.



WARNUNG

- + Beachten Sie die am Gerät angebrachten Hinweise, um Verletzungsgefahren zu reduzieren.



VORSICHT

- + Achten Sie darauf, dass Sie während des Aufbaus in jede Richtung genügend Bewegungsfreiraum haben.
- + Der Aufbau des Gerätes muss von min. zwei Erwachsenen durchgeführt werden. Nehmen Sie im Zweifelsfall die Hilfe einer dritten, technisch begabten Person in Anspruch.



ACHTUNG

- + Um Beschädigungen am Gerät und dem Boden zu vermeiden, nehmen Sie den Aufbau auf einer Unterlegmatte oder dem Verpackungskarton vor.



HINWEIS

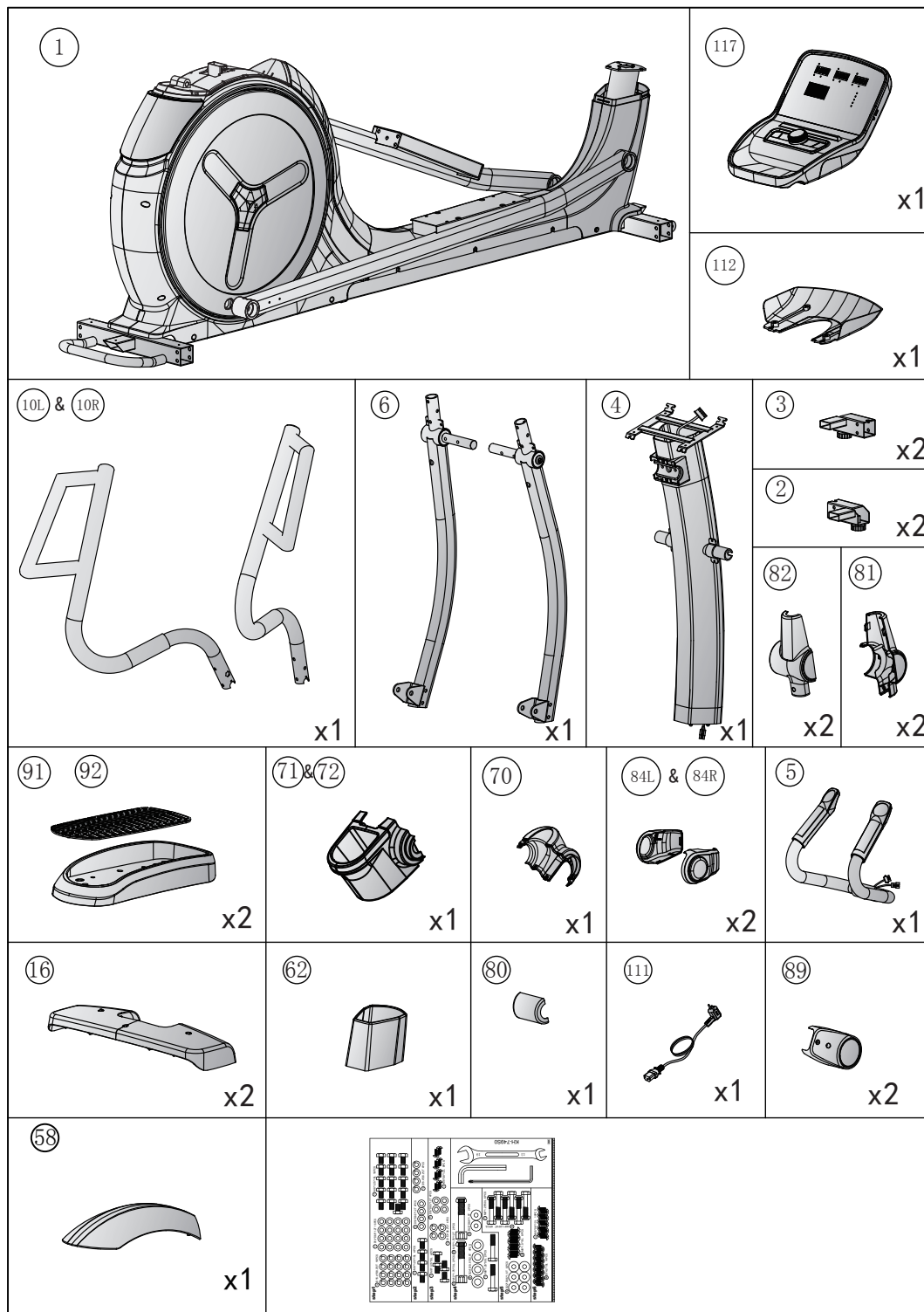
- + Um den Aufbau so einfach wie möglich zu gestalten, können bereits einige zu verwendende Schrauben und Muttern vormontiert sein.
- + Führen Sie die Montage des Gerätes idealerweise an dem späteren Aufstellort durch.

2.2 Lieferumfang

Der Lieferumfang besteht aus den nachfolgend dargestellten Teilen. Prüfen Sie zu Beginn, ob alle zum Gerät gehörenden Teile und Werkzeuge im Lieferumfang enthalten sind und ob Schäden vorliegen. Bei Beanstandungen ist unmittelbar der Vertragspartner zu kontaktieren.

VORSICHT

Sollten Teile des Lieferumfangs fehlen oder beschädigt sein, darf der Aufbau nicht vorgenommen werden.



2.3 Aufbau

Sehen Sie sich vor dem Aufbau die Montageschritte genau an und führen Sie die Montage gemäß der angegebenen Reihenfolge durch.

ⓘ HINWEIS

- + Verschrauben Sie zunächst alle Teile lose und kontrollieren Sie deren richtige Passform. Ziehen Sie die Schrauben mit Hilfe des Werkzeuges erst fest, wenn Sie dazu aufgefordert werden.
- + Falls Sie Schwierigkeiten haben, die Grafiken zu erkennen, empfehlen wir Ihnen, die im Webshop hinterlegte PDF-Anleitung auf Ihrem Endgerät (z.B. Smartphone, Tablet oder PC) zu öffnen. Dort haben Sie die Möglichkeit, näher heranzuzoomen. Bitte beachten Sie dabei, dass das Programm Adobe Acrobat Reader auf Ihrem Endgerät installiert sein muss, um die Datei öffnen zu können.
- + Die Montage ist zusätzlich als Video unter folgendem Link zu finden: <https://www.sport-tiedje.de/taurus-crosstrainer-x9.9-tf-x99#product-assembly>. Um direkt zum Aufbauvideo zu gelangen, können Sie alternativ auch den QR-Code einscannen.



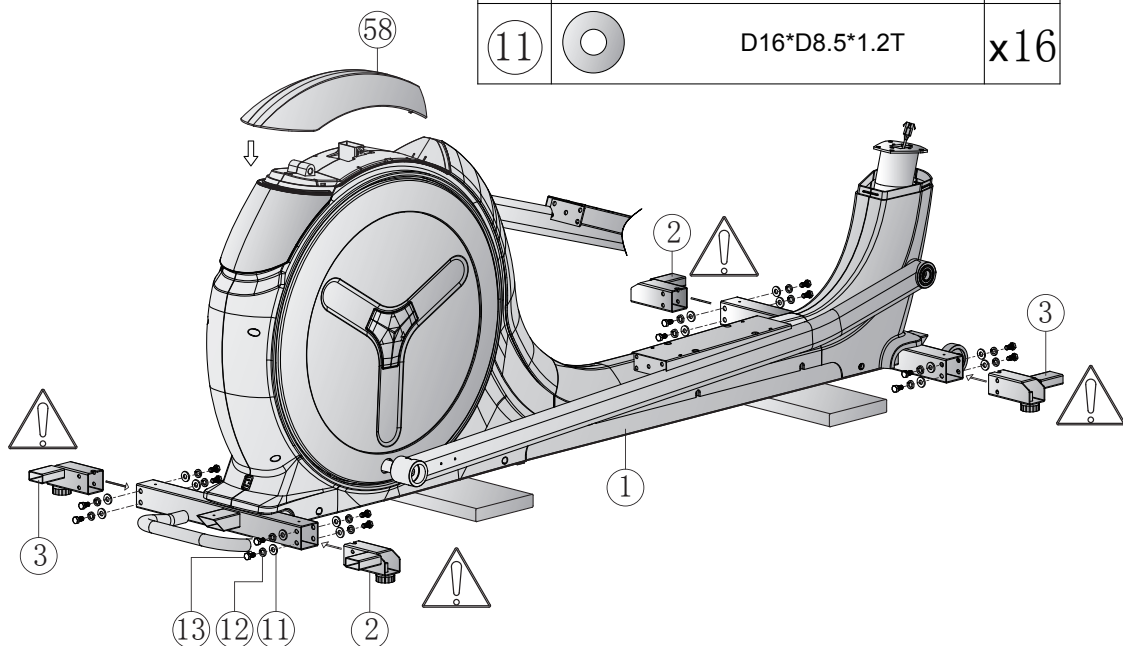
Schritt 1: Montage vorderer und hinterer Standfuß

ⓘ HINWEIS

Achten Sie bei dem folgenden Schritt auf die korrekte Ausrichtung der Standfüße (siehe Abb.). Platzieren Sie die Abdeckung (58) und montieren Sie die vorderen und hinteren Standfüße (2 & 3) am Hauptrahmen (1) mit insgesamt sechszehn Sechskantschrauben (13), sechszehn Sicherungsringen (12) und sechszehn Unterlegscheiben (11).



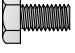


⑬		M8*1.25*15L	x16
⑫		D15.4*D8.2*2T	x16
⑪		D16*D8.5*1.2T	x16

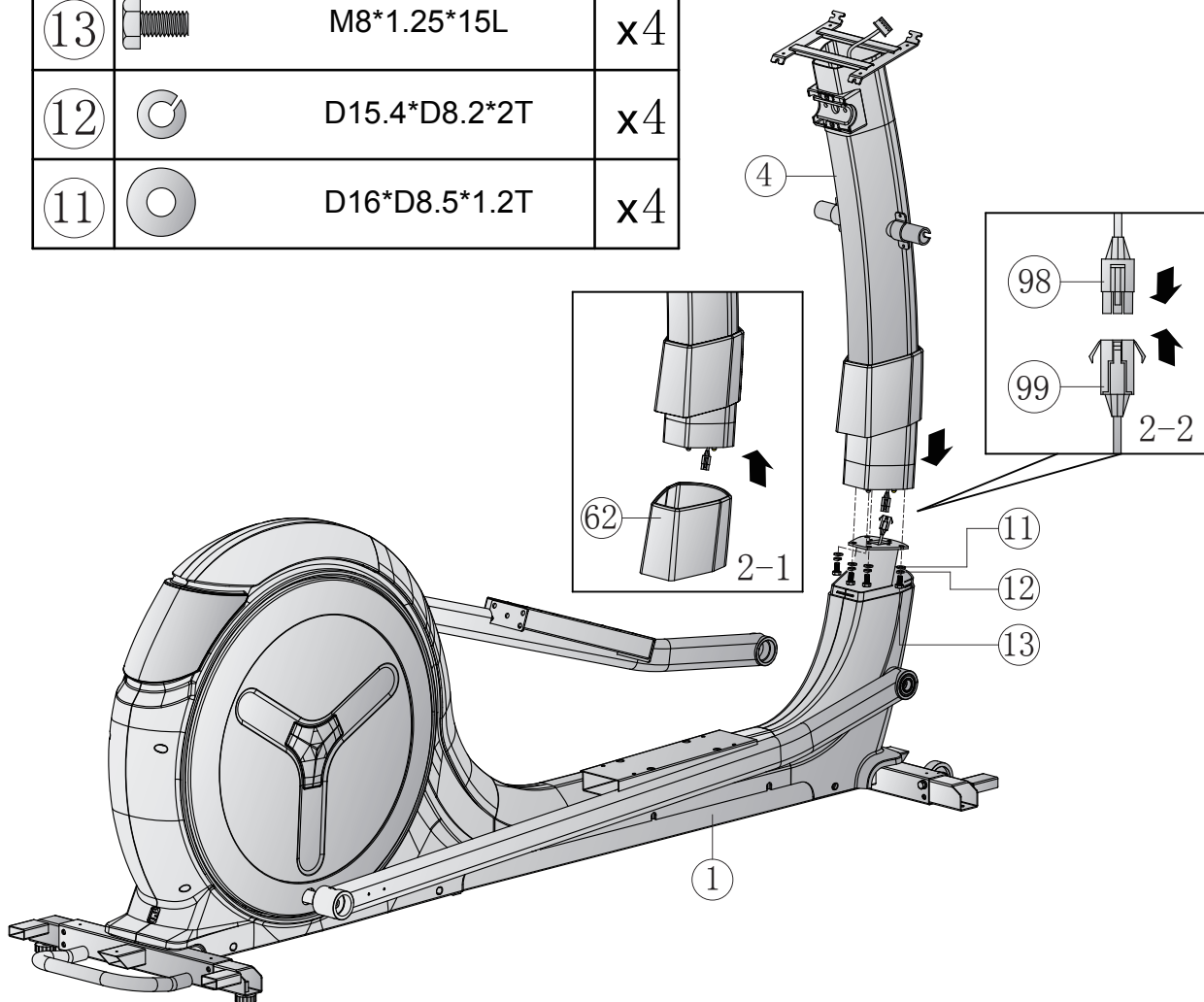


Schritt 2: Montage des Konsolenmastes

1. Schieben Sie die Abdeckung (62) des Konsolenmastes (4) nach oben schieben und verbinden Sie die Kabel (98) und (99) miteinander.
2. Setzen Sie den Konsolenmast (4) in die Aufnahme des Hauptrahmens (1) ein und befestigen Sie ihn mit vier Sechskantschrauben (13), vier Federscheiben (12) und vier Unterlegscheiben (11).
3. Schieben Sie die Abdeckung (62) wieder nach unten.



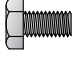



13		M8*1.25*15L	x4
12		D15.4*D8.2*2T	x4
11		D16*D8.5*1.2T	x4

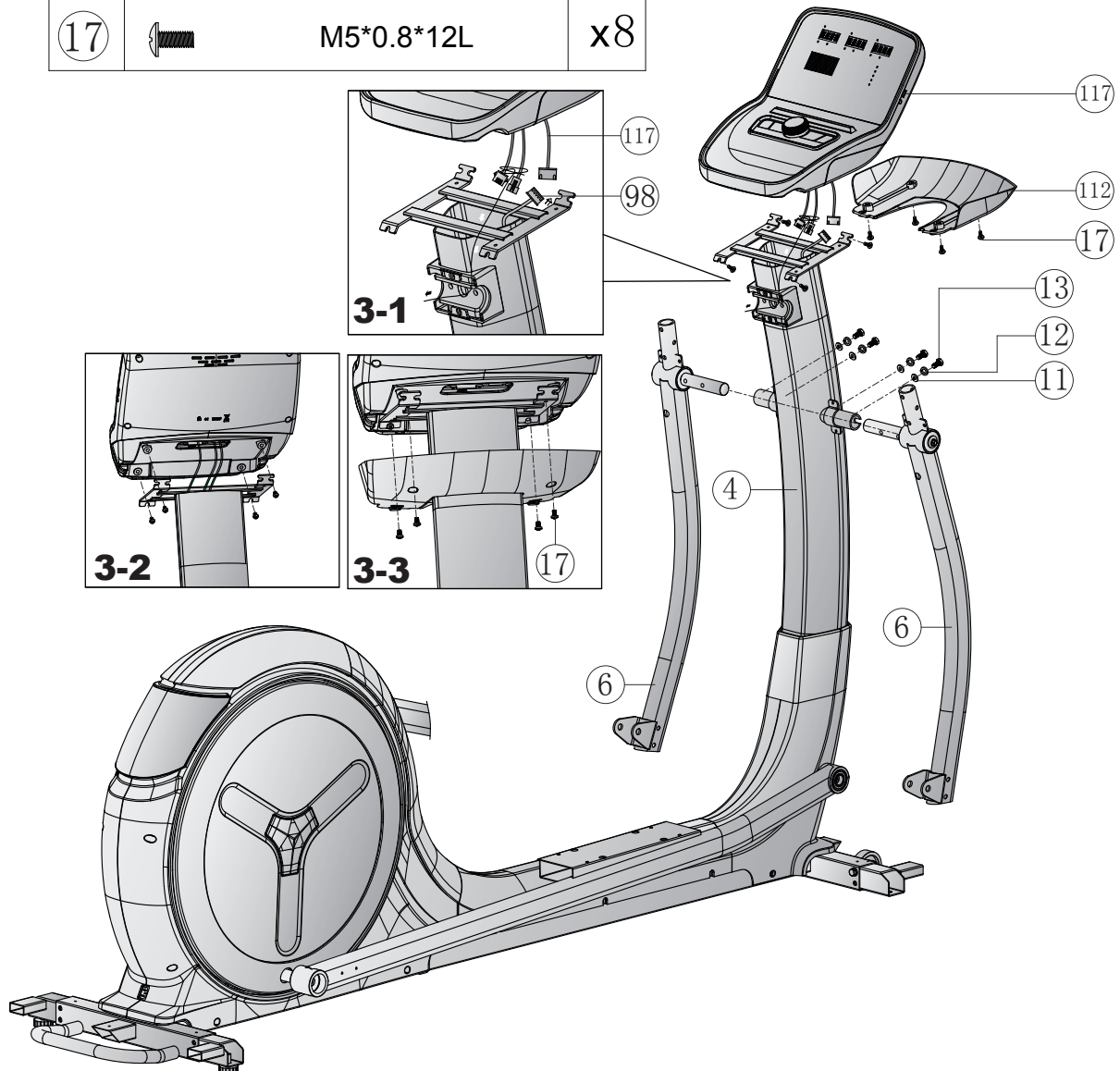


Schritt 3: Montage der Konsole

1. Montieren Sie die linke und rechte Verbindungsstange für die Armstangen (6) am Konsolenmast (4) mit vier Sechskantschrauben (13), vier Federscheiben (12) und vier Unterlegscheiben (11).
2. Verbinden Sie die Kabel (117) und (98) miteinander.
3. Platzieren Sie die Konsole (117) auf dem Konsolenmast (4) und befestigen Sie sie mitsamt der Abdeckung (112) mit vier Schrauben (17).



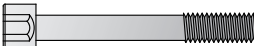

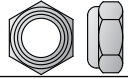


13		M8*1.25*15L	x4
12		D15.4*D8.2*2T	x4
11		D16*D8.5*1.2T	x4
17		M5*0.8*12L	x8

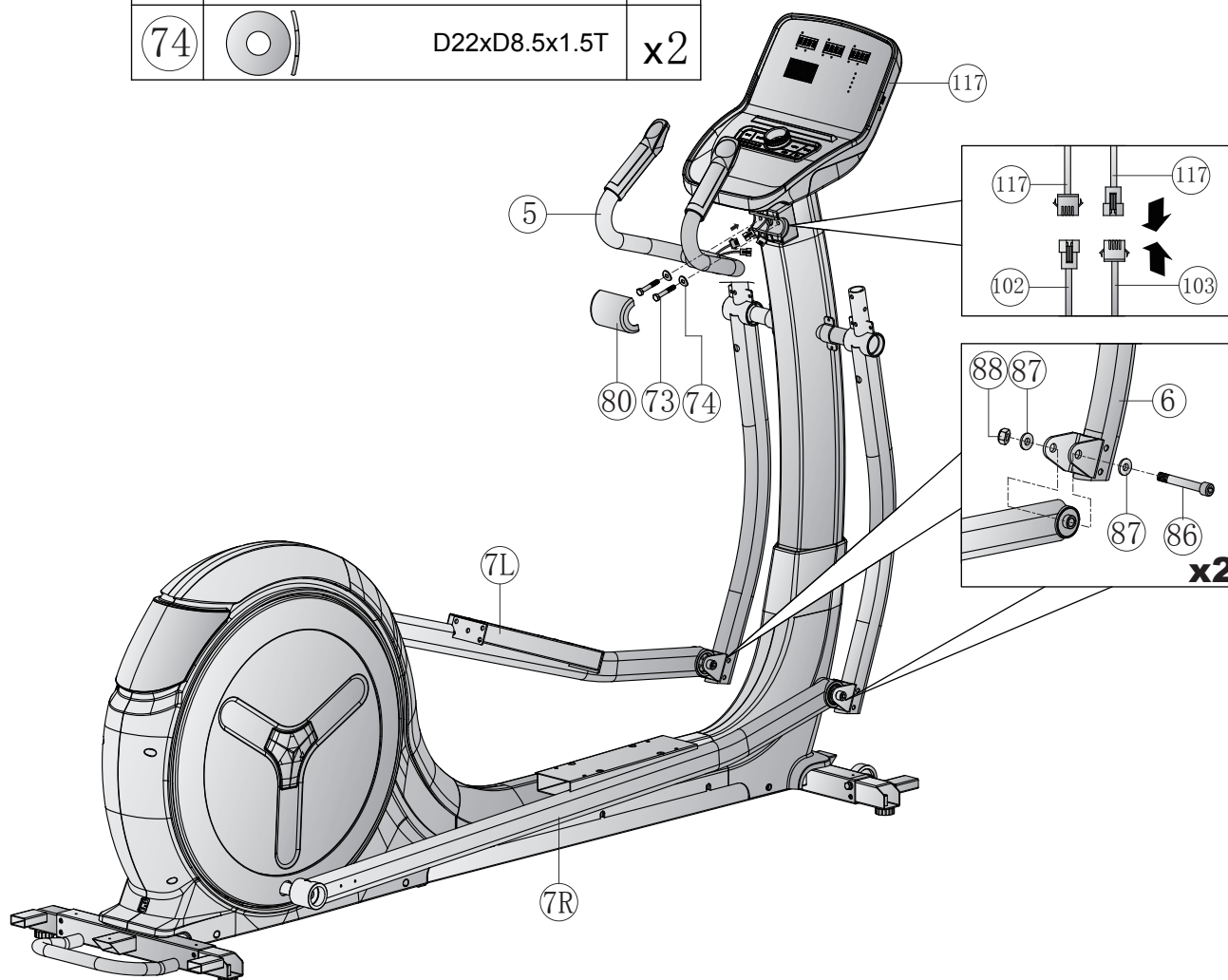


Schritt 4: Montage der Pedalarms und Handgriffe

1. Verbinden Sie die Kabel (117 & 102) und die Kabel (107 & 103) miteinander.
2. Montieren Sie die Handpulsensoren (5) mitsamt der Abdeckung (80) am Konsolenmast (4) mit zwei Sechskantschrauben (73) zwei gebogenen Scheiben (74).
3. Montieren Sie die linke und rechte Verbindungsstange für die Armstangen (6) an der linken und rechten Pedalstange (7L & 7R) mit zwei Sechskantschrauben (86), vier Unterlegscheiben (87) und zwei Sicherungsmuttern (88).



86		M12*1.75*70L	x2
87		D24*D13.5*D2.5T	x4
88		M12*1.75*12T	x2
73		M8*1.25*50L	x2
74		D22xD8.5x1.5T	x2

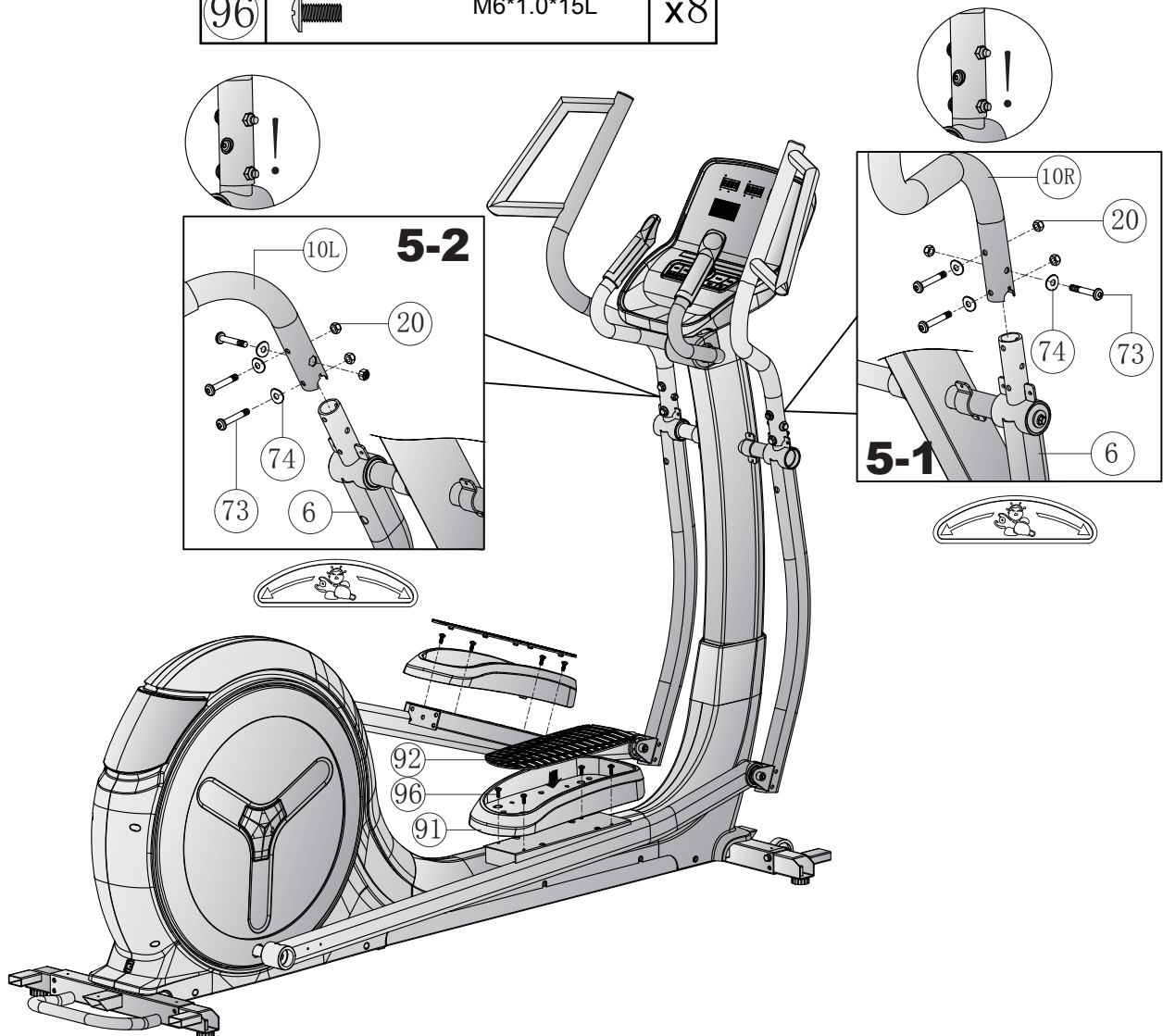


Schritt 5: Montage der Armstangen

1. Montieren Sie die rechte Armstange (10R) an der rechten Verbindungsstange (6) mit drei Sechskantschrauben (73) und drei gebogenen Scheiben (74) und drei Sicherungsmuttern (20) (siehe Abb. 5-1).
2. Montieren Sie die linke Armstange (10L) an der linken Verbindungsstange (6) mit drei Sechskantschrauben (73) und drei gebogenen Scheiben (74) und drei Sicherungsmuttern (20) (siehe Abb. 5-2).
3. Montieren Sie die Pedale (91) mitsamt der Polster (92) an den Pedalstangen (10R & 10L) mit acht Kreuzschrauben (96).





73		M8*1.25*50L	x6
74		D22xD8.5x1.5T	x6
20		M8*1.25*8T	x6
96		M6*1.0*15L	x8

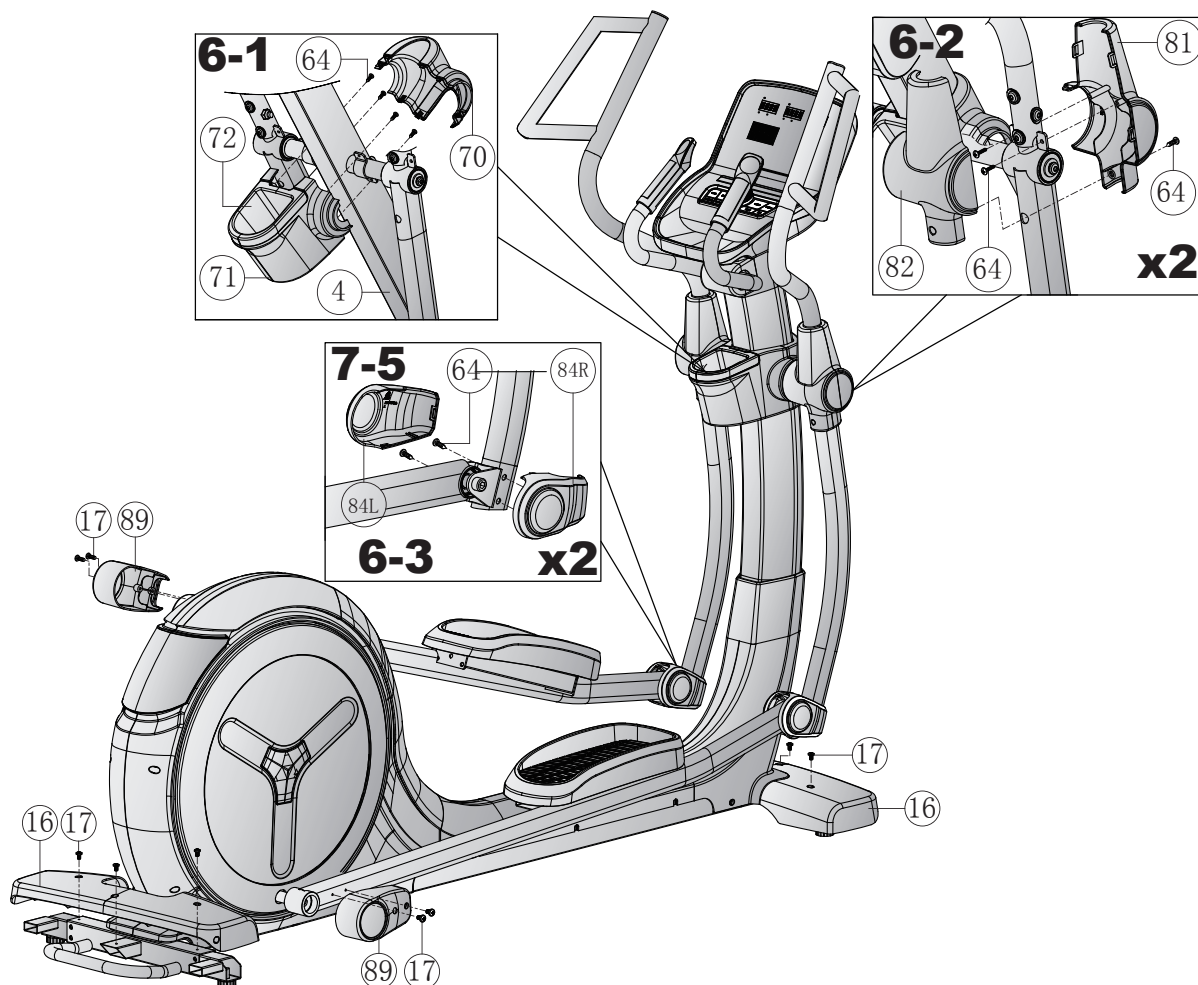


Schritt 6: Montage der Abdeckungen

1. Befestigen Sie die Teile des Flaschenhalters (70, 71 & 72) an der Lenkerstange (4) mit vier Kreuzschrauben (siehe Abb. 6-1).
2. Montieren Sie die Abdeckungen (81 & 82) an der linken und rechten Verbindungsstange (6) mit jeweils drei Kreuzschrauben (64) (siehe Abb. 6-2).
3. Montieren Sie die Abdeckungen (84L & 84R) an den Pedalstangen (10R & 10L) mit jeweils zwei Kreuzschrauben (64) (siehe Abb. 6-3).
4. Montieren Sie die linke und rechte Abdeckung (89) an der linken und rechten Pedalstange (10R & 10L) mit jeweils zwei Kreuzschrauben (17).
5. Montieren Sie die zwei Abdeckungen (16) an den Standfüßen (2 & 3) mit jeweils drei Kreuzschrauben (17).
6. Ziehen Sie nun sämtliche Schrauben an.



64		ST4.2*15L	x14
17		M5*0.8*12L	x10



Schritt 7: Ausrichtung der Standfüße

Bei Unebenheiten des Bodens können Sie das Gerät durch Drehen der beiden Stellschrauben unter dem Hauptrahmen stabilisieren.

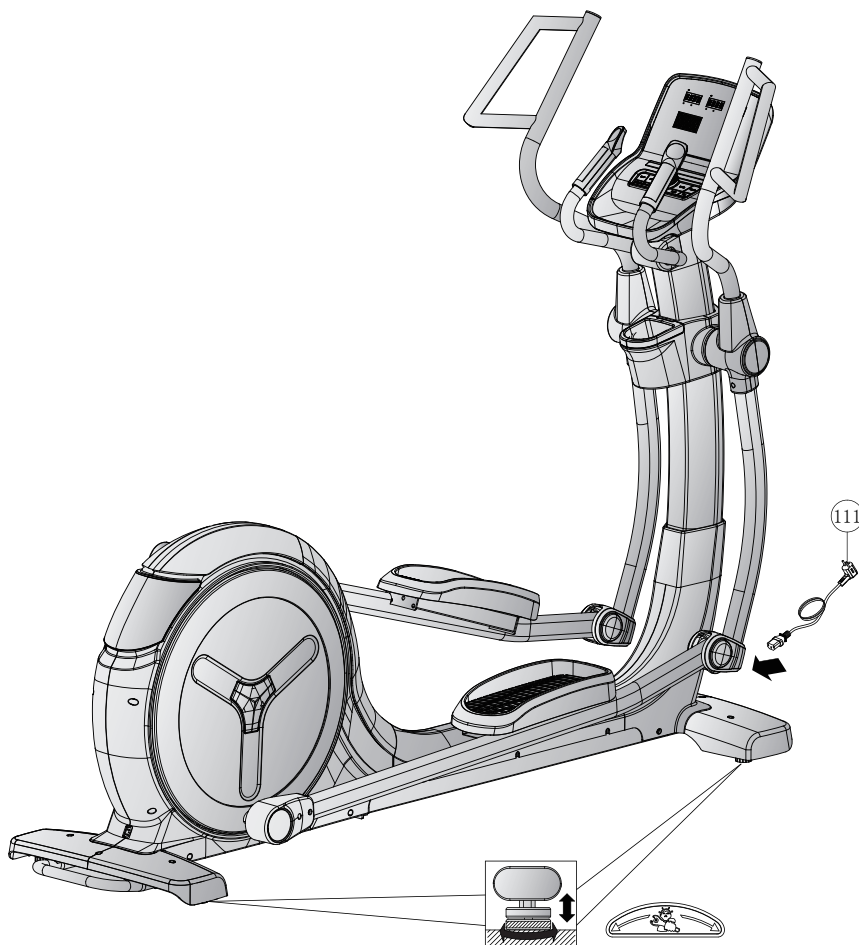
1. Heben Sie das Gerät an der gewünschten Seite an und drehen Sie an der Stellschraube unter dem Hauptrahmen.
2. Drehen Sie die Schraube im Uhrzeigersinn, um sie herauszudrehen und das Gerät anzuheben.
3. Drehen Sie gegen den Uhrzeigersinn, um das Gerät abzusenken.

Schritt 8: Anschließen des Gerätes an das Stromnetz

► ACHTUNG

Das Gerät darf nicht an eine Mehrfachsteckdose angeschlossen werden, da ansonsten nicht gewährleistet werden kann, dass das Gerät mit ausreichend Strom versorgt wird. Technische Fehler können die Folge sein.

Stecken Sie den Netzstecker in eine Steckdose, die den Vorgaben in dem Kapitel zur elektrischen Sicherheit entsprechen.



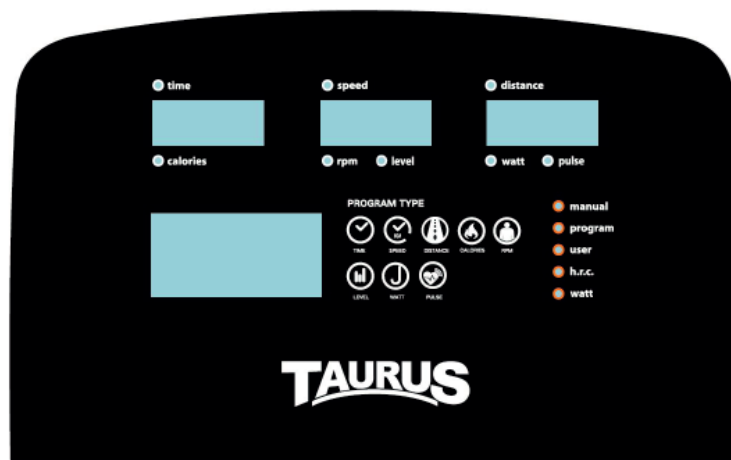
Korrektes Auf- und Absteigen

1. Zum Aufsteigen umgreifen Sie mit beiden Händen die Haltegriffe und steigen Sie zuerst mit dem linken Fuß auf das linke Pedal oder mit dem rechten Fuß auf das rechte Pedal und dann mit dem anderen Fuß auf.
2. Zum Absteigen umgreifen Sie mit beiden Händen die Haltegriffe und setzen Sie einen Fuß neben das Gerät und dann den anderen.

① HINWEIS

- + Machen Sie sich vor Trainingsbeginn mit allen Funktionen und Einstellmöglichkeiten des Gerätes vertraut. Lassen Sie sich die ordnungsgemäße Verwendung dieses Produktes von einem Fachmann erläutern.
- + Beginnen Sie Ihr Training stets mit einer niedrigen Belastung und steigern Sie diese gleichmäßig und schonend. Beenden Sie Ihr Training mit einer Cool-Down-Phase. Bei gesundheitlichen Fragen oder Unklarheiten kontaktieren Sie Ihren Hausarzt.

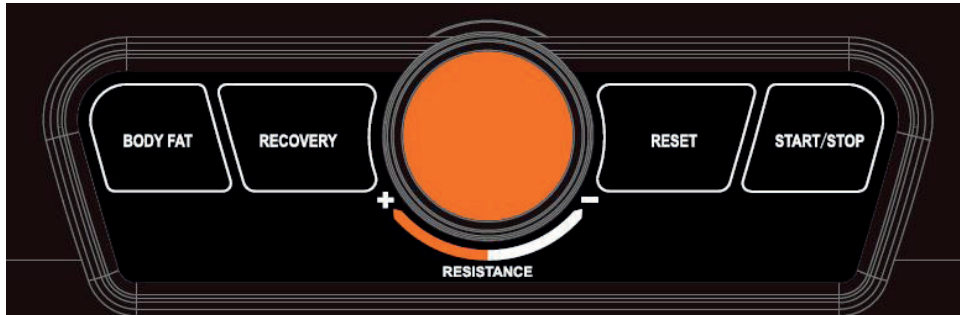
3.1 Konsolenanzeige



ANZEIGE	BESCHREIBUNG
TIME	+ Anzeige der Trainingszeit (0:00-99:59) + Zielzeit mit Encoder (Drehknopf) einstellen (0:00-99:00) in 1-Min.-Schritten
DISTANCE	+ Anzeige der Strecke (0,00-99,99) + Zieldistanz mit Encoder (Drehknopf) einstellen (0,00-99,0) in 1er Schritten
CALORIES	+ Anzeige der verbrauchten Kalorien (0-9999) + Zielwert mit Encoder (Drehknopf) einstellen (0-9999) in 10-Cal-Schritten
PULSE	+ Anzeige der Herzfrequenz (0-230) + Zielwert mit Encoder (Drehknopf) einstellen (0-30-230) in 1er-Schritten
WATTS	Anzeige der Wattzahl (0-999)
SPEED	Anzeige der derzeitigen Trainingsgeschwindigkeit (max. 99,9)

RPM	Anzeige der derzeitigen Umdrehungen pro Minute (RPM) (0-999)
------------	--

3.2 Tastenfunktionen



TASTE	BESCHREIBUNG
Encoder (Drehknopf)	+ Einstellwerte oder Trainingswiderstand erhöhen + Einstellwerte oder Trainingswiderstand verringern + Einstellungen bestätigen
START/STOP	Training starten/stoppen
RESET	Im Einstellungs- oder Auswahlmodus drücken, um zum anfänglichen Trainingsmodus zurückzukehren. Für Neustart der Konsole, 2 Sekunden gedrückt halten
RECOVERY	Erholungsstatus der Herzfrequenz testen
BODY FAT	Körperfettanteil testen

3.3 Gerät einschalten

Sobald Sie das Gerät ans Stromnetz anschließen, startet die Konsole automatisch. Sämtliche Segmente leuchten hierbei auf.

1. Wählen Sie ein Benutzerprofil (U1 - U4) aus.
2. Geben Sie Ihr Geschlecht (SEX), Alter (AGE), Körpergröße (HEIGHT) und Gewicht (WEIGHT) ein.

Sie werden in das Hauptmenü weitergeleitet

Im Hauptmenü können Sie nun zwischen den einzelnen Programmen wählen:

- + MANUAL (Quick-Start und Zielprogramme)
- + PROGRAM (Profilprogramme)
- + USER PROGRAM (Benutzerdefiniertes Programm)
- + H.R.C (Herzfrequenzgesteuerte Programme)
- + WATT (Wattprogramm)



3.4 Standby-Modus

Nach vier Minuten ohne Eingabe und/oder Trainingsbewegung, geht die Konsole in den Standby-Modus. Sobald die Konsole Bewegung registriert, wird der Standby-Modus verlassen.

3.5 MANUAL (Manuelle Programme)

Unter MANUAL können Sie wählen zwischen dem Quick-Start Programm und der Verwendung von Zielprogrammen. Für die Zielprogramme sind Einstellungen zu Zeit (TIME), Strecke (DISTANCE), Kalorien (CALORIES), Herzfrequenz (PULSE) möglich.

3.5.1 Quick-Start Programm

1. Wählen Sie im Hauptmenü das Programm MANUAL aus und bestätigen Sie die Auswahl durch einmaliges Drücken auf den Encoder.
2. Um das Quick-Start Programm zu starten, drücken Sie direkt auf die Start-Taste.



Sämtliche Werte werden hochgezählt.

3. Um das Programm zu pausieren, drücken Sie die START/STOP-Taste erneut.
4. Um das Programm zu beenden, drücken Sie die RESET-Taste.

3.5.2 Zielprogramme

Für die Zielprogramme stehen Ihnen zwei Möglichkeiten zur Verfügung. Die Zielprogramme können in Abhängigkeit eines oder mehrerer Zielwerte verwendet werden.

Training in Abhängigkeit eines Zielwertes

1. Wählen Sie im Hauptmenü das Programm MANUAL aus und bestätigen Sie die Auswahl durch einmaliges Drücken auf den Encoder.
2. Legen Sie den gewünschten Zielwert für Zeit, Kalorien, Strecke oder Herzfrequenz mit dem Encoder fest und bestätigen Sie den Wert durch einmaliges Drücken auf den Encoder.



WARNUNG

Ihr Trainingsgerät ist kein medizinisches Gerät. Die Herzfrequenzmessung dieses Geräts kann ungenau sein. Verschiedenste Faktoren können die Genauigkeit der Herzfrequenzanzeige beeinflussen. Die Herzfrequenzanzeige dient lediglich als Trainingshilfe.

3. Um das Programm zu starten, drücken Sie die START/STOP-Taste.



HINWEIS

Während des Trainings besteht die Möglichkeit das Widerstandslevel mit dem Encoder anzupassen.

Der eingestellte Wert wird runter, die anderen Werte hochgezählt.

4. Um das Programm zu pausieren, drücken Sie die START/STOP-Taste erneut.
5. Um das Programm zu beenden, drücken Sie die RESET-Taste.

Training in Abhängigkeit mehrerer Zielwerte

1. Wählen Sie im Hauptmenü das Programm MANUAL aus und bestätigen Sie die Auswahl durch einmaliges Drücken auf den Encoder.
2. Legen Sie den gewünschten Zielwert für Zeit, Kalorien, Strecke und/oder Herzfrequenz mit dem Encoder fest und bestätigen Sie den Wert durch einmaliges Drücken auf den Encoder.

WARNUNG

Ihr Trainingsgerät ist kein medizinisches Gerät. Die Herzfrequenzmessung dieses Geräts kann ungenau sein. Verschiedenste Faktoren können die Genauigkeit der Herzfrequenzanzeige beeinflussen. Die Herzfrequenzanzeige dient lediglich als Trainingshilfe.

3. Um das Programm zu starten, drücken Sie die START/STOP-Taste.

HINWEIS

Während des Trainings besteht die Möglichkeit das Widerstandslevel mit dem Encoder anzupassen.

Die eingestellten Werte werden runter, die anderen Werte hochgezählt.

4. Um das Programm zu pausieren, drücken Sie die START/STOP-Taste erneut.
5. Um das Programm zu beenden, drücken Sie die RESET-Taste.

3.6 PROGRAM (Profilprogramme)

Es stehen Ihnen insgesamt 12 Profilprogramme zur Verfügung.

1. Wählen Sie im Hauptmenü das Programm PROGRAM aus und bestätigen Sie die Auswahl durch einmaliges Drücken auf den Encoder.
2. Wählen Sie mit dem Encoder eines der Profilprogramme aus und bestätigen Sie Ihre Auswahl durch einmaliges Drücken auf den Encoder.
3. Legen Sie mit dem Encoder die gewünschte Trainingszeit fest und bestätigen Sie Ihre Eingabe durch einmaliges Drücken auf den Encoder.
4. Um das Programm zu starten, drücken Sie die START/STOP-Taste.



5. Um das Programm zu pausieren, drücken Sie die START/STOP-Taste erneut.

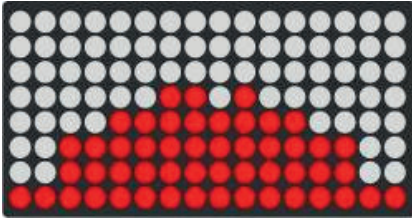
HINWEIS

Während des Trainings besteht die Möglichkeit das Widerstandslevel mit dem Encoder anzupassen.

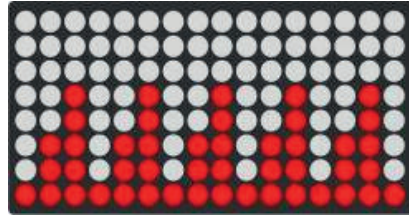
HINWEIS

Während das Programm pausiert ist, besteht die Möglichkeit die Trainingszeit erneut anzupassen.

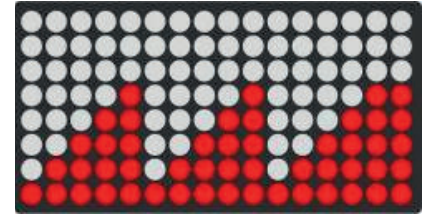
6. Um das Programm zu beenden, drücken Sie die RESET-Taste.



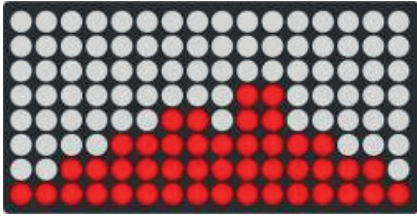
P1



P2



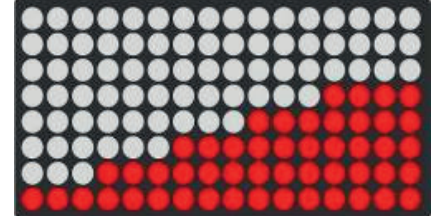
P3



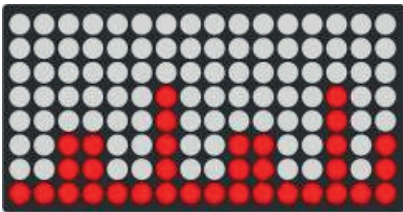
P4



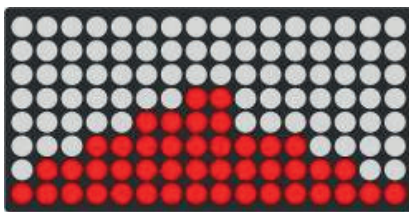
P5



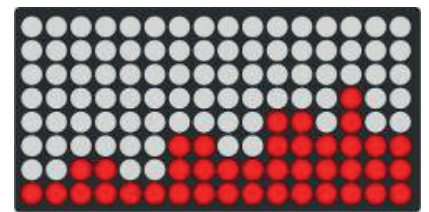
P6



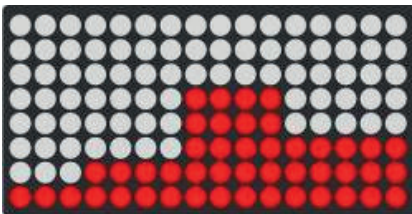
P7



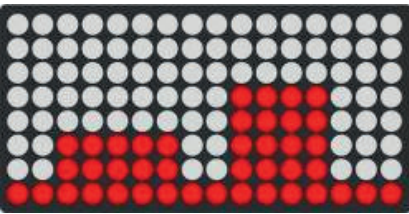
P8



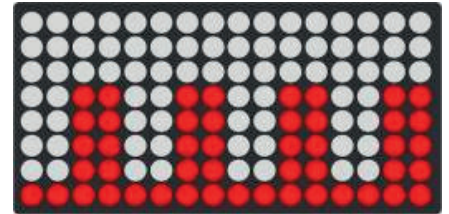
P9



P10



P11



P12

3.7 USER (Benutzerdefiniertes Programm)

Im benutzerdefinierten Programm stehen Ihnen 16 Segmente zur Verfügung.

1. Wählen Sie im Hauptmenü das Programm USER aus und bestätigen Sie die Auswahl durch einmaliges Drücken auf den Encoder.
2. Legen Sie die Widerstandswerte für die einzelnen Segmente fest und bestätigen Sie jeden Wert durch einmaliges Drücken auf den Encoder.
3. Um das Festlegen der Werte zu Beenden, drücken Sie für 2 Sek. auf den Encoder.



Der letzte festgelegte Wert wird auf dem Display angezeigt.

Sie haben nun die Möglichkeit eine Zeit mit dem Encoder festzulegen.

4. Legen Sie einen Wert für die Zeit mit dem Encoder fest und bestätigen Sie den Wert durch einmaliges Drücken auf den Encoder oder drücken Sie die START/STOP-Taste, um direkt mit dem Training zu beginnen.

ⓘ HINWEIS

Während des Trainings besteht die Möglichkeit das Widerstandslevel mit dem Encoder anzupassen.

5. Um das Programm zu pausieren, drücken Sie die START/STOP-Taste erneut.
6. Um das Programm zu beenden, drücken Sie die RESET-Taste.

3.8 H.R.C. (Herzfrequenzgesteuerte Programme)

WARNUNG

Ihr Trainingsgerät ist kein medizinisches Gerät. Die Herzfrequenzmessung dieses Geräts kann ungenau sein. Verschiedenste Faktoren können die Genauigkeit der Herzfrequenzanzeige beeinflussen. Die Herzfrequenzanzeige dient lediglich als Trainingshilfe.

Ihnen stehen vier Herzfrequenzprogramme zur Verfügung. Entweder wählen Sie eine der drei vorgeschichteten Zielherzfrequenzen (55%, 75% oder 90% Ihrer maximalen Herzfrequenz) aus oder Sie wählen TARGET und geben manuell eine andere Zielherzfrequenz ein. Ihre maximale Herzfrequenz wird von der Konsole in Abhängigkeit von Ihrem eingegebenen Alter bestimmt. Für diese Programme empfehlen wir einen Brustgurt.



1. Wählen Sie im Hauptmenü das Programm H.R.C. aus und bestätigen Sie die Auswahl durch einmaliges Drücken auf den Encoder.
2. Wählen Sie mit dem Encoder eine der vorgeschichteten Zielherzfrequenzen oder TARGET aus und bestätigen Sie die Auswahl durch einmaliges Drücken auf den Encoder.
3. Wenn Sie sich für TARGET entschieden haben, legen Sie die Zielherzfrequenz mit dem Encoder fest und bestätigen Sie den Wert durch einmaliges Drücken auf den Encoder.

HINWEIS

Der voreingestellte TARGET-Wert beträgt 100.

- 3.1. Optional können Sie nun einen Wert für die Zeit festlegen und den Wert durch einmaliges Drücken auf den Encoder bestätigen.
4. Um das Programm zu starten, drücken Sie die START/STOP-Taste und legen Sie ihre Hände auf die Handpulssensoren oder verwenden Sie alternativ einen optionalen Brustgurt.

Während des Trainings wird die derzeitige Herzfrequenz angezeigt.

HINWEIS

Wenn keine Herzfrequenz empfangen wird, zeigt das Display:



5. Um das Programm zu pausieren, drücken Sie die START/STOP-Taste erneut.
6. Um das Programm zu beenden, drücken Sie die RESET-Taste.

3.9 WATT (Wattprogramm)

1. Wählen Sie im Hauptmenü das Programm WATT aus und bestätigen Sie die Auswahl durch einmaliges Drücken auf den Encoder.
2. Legen Sie mit dem Encoder einen Wert fest und bestätigen Sie den Wert durch einmaliges Drücken auf den Encoder.



HINWEIS

Der voreingestellte Wert beträgt 120.

3. Legen Sie mit dem Encoder die gewünschte Trainingszeit fest und bestätigen Sie Ihre Eingabe durch einmaliges Drücken auf den Encoder oder drücken Sie die START/STOP-Taste, um direkt mit dem Training zu beginnen.

HINWEIS

Der Widerstandswert wird automatisch an den festgelegten Watt-Wert angepasst.

4. Um das Programm zu pausieren, drücken Sie die START/STOP-Taste erneut.
5. Um das Programm zu beenden, drücken Sie die RESET-Taste.

3.10 RECOVERY (Erholungsfunktion)

Nutzen Sie die Erholungsfunktion nach einer Trainingseinheit, um Ihre Erholungsherzfrequenz zu messen.

Um die Erholungsfunktion zu starten, drücken Sie die RECOVERY-Taste und umfassen Sie die Handpulssensoren oder verwenden Sie alternativ einen optionalen Brustgurt.

Auf dem Display erscheint ein Countdown der von 00:60 auf 00:00 runterzählt.



HINWEIS

Um die Erholungsfunktion vorzeitig zu verlassen, drücken Sie erneut die RECOVERY-Taste.

Basierend auf Ihrem Endpuls, erhalten Sie nach Abschluss des Countdowns eine Fitnessnote von F1 bis F6:

F1	Sehr Gut
F2	Gut
F3	Durchschnitt
F4	Ausreichend
F5	Schlecht
F6	Sehr Schlecht

3.11 BODY FAT (Körperfettmessung)

1. Wählen Sie Ihr Benutzprofil (U1-U4) aus.
2. Um die Körperfettmessung zu starten, drücken Sie die BODY FAT-Taste im Hauptmenü und umfassen Sie die Handpulssensoren.

HINWEIS

Sollten Sie die Handpulssensoren nicht ordnungsgemäß umfassen, zeigt das Display den Fehlercode E-1.

HINWEIS

Um die Körperfettmessung vorzeitig zu verlassen und zum vorherigen Programm zurückzukehren, drücken Sie erneut die BODY FAT-Taste.

Nach Abschluss des Tests werden Ihnen die Werte für den Fettanteil (FAT%) und Ihr BMI angezeigt.

HINWEIS

Sollten der Wert für den Körperfettanteil nicht im Bereich 5%-50% liegen, zeigt das Display den Fehlercode E-4.



3.12 Drahtlosverbindung und Fitness-Apps

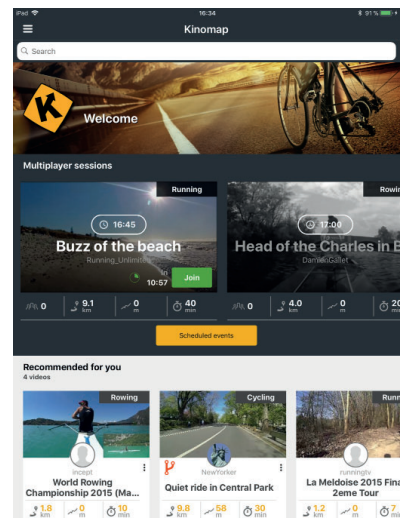
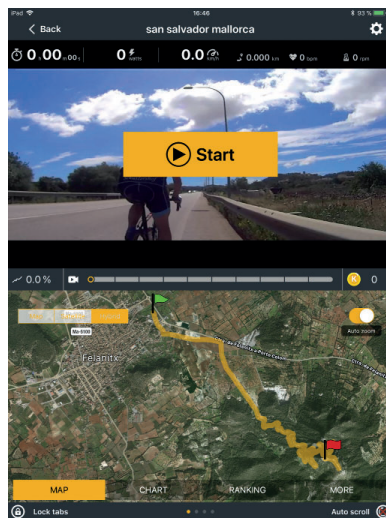
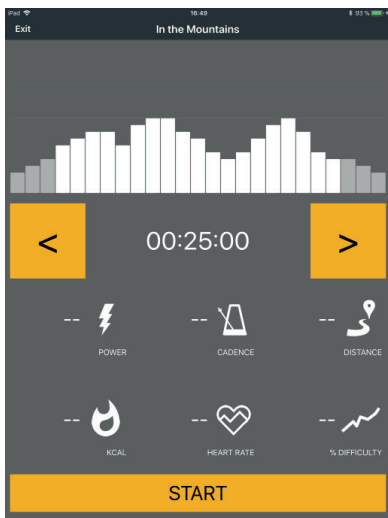
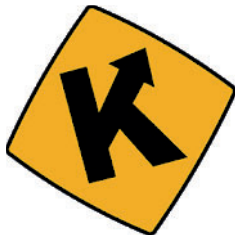
Die Konsole dieses Fitnessgeräts ist mit einer Drahtlosverbindung-Schnittstelle ausgestattet. Bitte beachten Sie, dass Ihr Mobilgerät mit der Drahtlosverbindung-Schnittstelle des Fitnessgeräts kompatibel sein muss.

Um Trainingsapps zu nutzen, schalten Sie Drahtlosverbindung an Ihrem Mobilgerät (Tablet oder Smartphone) ein und öffnen Sie die Fitness-App. Wählen Sie Ihr Fitnessgerät. Folgen Sie hierzu den Anweisungen in der App. Den Namen Ihres Gerätes finden Sie auf einem kleinen Aufkleber auf der Rückseite der Konsole.

Trainingsapps finden Sie in den App Stores von google oder Apple. Dort finden Sie zum Beispiel die Apps „Kinomap“ oder „Zwift“. Bitte beachten Sie hierbei, dass es sich um Apps externer Hersteller handelt. Fitshop übernimmt keine Verantwortung für die Verfügbarkeit, Funktionalität oder die Inhalte dieser Programme.

❗ WICHTIGER HINWEIS

Die vorinstallierten Apps werden von externen Herstellern produziert und zur Verfügung gestellt. Änderungen und Verfügbarkeiten dieser Apps können vorkommen bzw. abweichen. Fitshop übernimmt keinerlei Verantwortung für die Verfügbarkeit, Funktionalität oder Inhalte dieser Apps. Um die Funktionalität der vorinstallierten Apps gewährleisten zu können, müssen diese regelmäßig aktualisiert werden. Die jeweilige App wird Ihnen dazu einen Hinweis geben. Um die Updates durchzuführen, brauchen Sie einen google-Account. Eine google E-Mail-Adresse reicht dafür. Um das jeweilige Update durchzuführen, folgen Sie dafür einfach den Anweisungen auf dem Display. Bitte beachten Sie, dass das System auf die vorinstallierten Apps abgestimmt ist. Installieren Sie keine weiteren Apps auf der Konsole. Bei diesen kann keine Funktionstüchtigkeit garantiert werden. Das Installieren weiterer Apps kann zu technischen Problemen führen.



Beispiel: Kinomap

4.1 Allgemeine Hinweise

WARNUNG

- + Der Lagerort sollte so gewählt werden, dass ein Missbrauch durch Dritte oder Kinder ausgeschlossen werden kann.
- + Sollte Ihr Gerät über keine Transportrollen verfügen, ist das Gerät vor dem Transport zu demontieren.

ACHTUNG

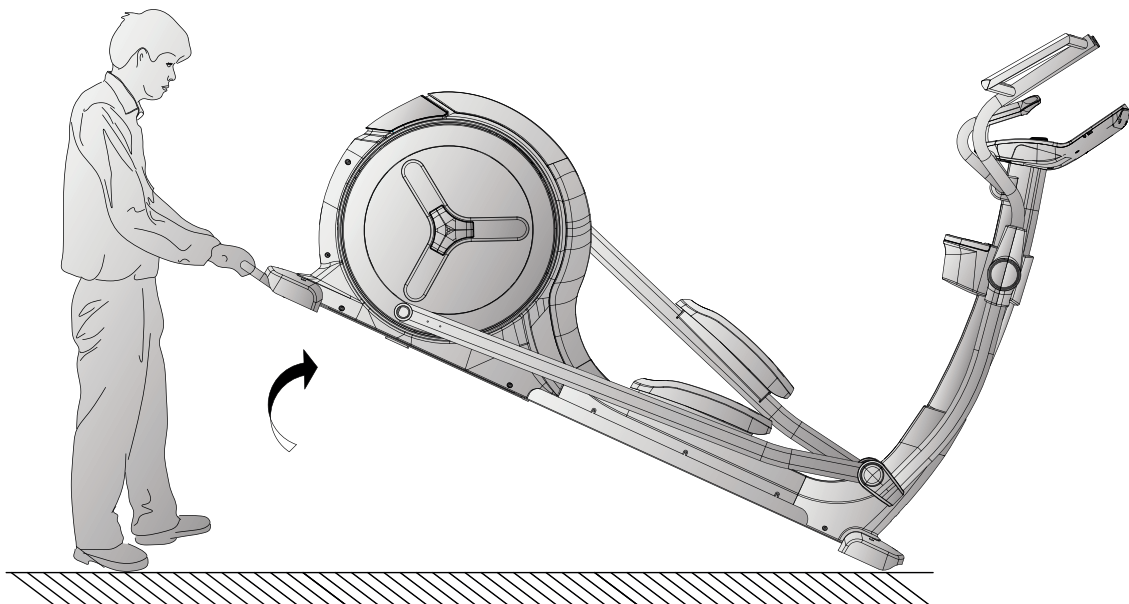
- + Stellen Sie sicher, dass das Gerät im ausgewählten Lagerort vor Nässe, Staub und Schmutz geschützt ist. Der Lagerort sollte trocken und gut belüftet sein und eine konstante Umgebungstemperatur zwischen 10°C und 35°C aufweisen.

4.2 Transportrollen

ACHTUNG

Sollten Sie Ihr Gerät über besonders empfindlichen und weichen Bodenbelag, wie Parkett, Dielen oder Laminat transportieren wollen, legen Sie den Transportweg beispielsweise mit Karton oder Ähnlichem aus, um eventuelle Bodenschäden zu vermeiden.

1. Stellen Sie sich hinter das Gerät und heben Sie es an, bis das Gewicht auf die Transportrollen verlagert ist. Anschließend können Sie das Gerät leicht an eine neue Position schieben. Für weitere Transportstrecken sollte das Gerät abgebaut und sicher verpackt werden.
2. Wählen Sie den neuen Standort unter Beachtung der Anweisungen im Abschnitt 1.4 dieser Bedienungsanleitung.



5.1 Allgemeine Hinweise



WARNUNG

- + Nehmen Sie keine unsachgemäßen Veränderungen am Gerät vor.



VORSICHT

- + Beschädigte oder abgenutzte Bauteile können Ihre Sicherheit und die Lebensdauer des Geräts beeinträchtigen. Tauschen Sie deshalb beschädigte oder verschlissene Bauteile sofort aus. Wenden Sie sich in einem solchen Fall an den Vertragspartner. Bis zur Instandsetzung darf das Gerät nicht weiter benutzt werden. Verwenden Sie im Bedarfsfall nur originale Ersatzteile.

ACHTUNG

- + Neben den hier aufgeführten Anweisungen und Empfehlungen zur Wartung und Pflege können zusätzliche Service- und/oder Reparaturleistungen nötig sein; diese sind nur von autorisierten Service-Technikern durchzuführen.

5.2 Störungen und Fehlerdiagnose

Das Gerät durchläuft in der Produktion regelmäßig Qualitätskontrollen. Dennoch können Störungen oder Fehlfunktionen am Gerät auftreten. Häufig sind Einzelteile für diese Störungen verantwortlich. Ein Austausch ist meist ausreichend. Die häufigsten Fehler und deren Behebung entnehmen Sie bitte aus folgender Übersicht. Sollte das Gerät dennoch nicht ordnungsgemäß funktionieren, wenden Sie sich an Ihren Vertragspartner.

Fehler	Ursache	Behebung
Antriebsscheiben wackeln/machen Geräusche	Antriebsscheibe locker	Mutter nachziehen (Auf Links- / Rechtsgewinde achten)
Display zeigt nichts an/funktioniert nicht	Lose Kabelverbindungen	Kabelverbindungen überprüfen
Gerät wackelt	Gerät steht nicht gerade	Standfüße ausrichten
Trittbretter knarzen	Trittbretter lose	Schrauben der Trittbretter nachziehen
Knarzgeräusche	Schraubenverbindungen gelöst oder zu fest	Schraubenverbindungen kontrollieren
Laufschiene quietschen	Laufschiene bzw. -rollen verschmutzt oder Laufschiene trocken	Laufschiene reinigen und anschließend schmieren mit einem geeigneten Schmiermittel

Keine Pulsanzeige	<ul style="list-style-type: none"> + Störquellen im Raum + ungeeigneter Brustgurt + Position des Brustgurtes falsch + Brustgurt defekt oder Batterie leer + Pulsanzeige defekt 	<ul style="list-style-type: none"> + Störquellen beseitigen (z.B. Handy, WLAN, Rasenmäher- und Staubsaugerroboter, etc. ...) + Geeigneten Brustgurt verwenden (siehe "ZUBEHÖR-EMPFEHLUNG") + Brustgurt neu positionieren und/oder Elektroden befeuchten + Batterien wechseln + Prüfen ob Pulsanzeige per Handpuls möglich
-------------------	---	--

5.3 Fehlercodes und Fehlersuche

Die Elektronik des Gerätes führt kontinuierlich Tests durch. Bei Abweichungen erscheint auf dem Display ein Fehlercode und der normale Betrieb wird zu Ihrer Sicherheit gestoppt.

- + E-1 Während der Körperfettmessung können keine Werte empfangen werden. Stellen Sie sicher, dass Sie bei der Messung die Handgriffsensoren mit beiden Händen umfassen.
- + E-4 Die Benutzerangaben für Alter, Größe, Gewicht oder Körperfettanteil befinden sich außerhalb des Einstellungsbereiches.

Bitte kontaktieren Sie den Vertragspartner für den technischen Kundendienst.

5.4 Wartungs- und Inspektionskalender

Um Beschädigungen durch Schweiß zu vermeiden, muss das Gerät nach jeder Trainingseinheit mit einem feuchten Handtuch (keine Lösungsmittel!) gereinigt werden.

Folgende Routinearbeiten sind in den angegebenen Zeitabständen durchzuführen:

Teil	Wöchentlich	Monatlich	Vierteljährlich
Display Konsole	R	I	
Laufschiene*		R	
Schmierung der Laufschiene und der beweglichen Teile*			I
Kunststoffabdeckungen	R	I	
Schrauben & Kabelverbindungen		I	
Legende: R = Reinigen; I = Inspizieren			

*Achten Sie darauf, die Laufschiene und beweglichen Teile stets vor dem Nachschmieren zu reinigen.

Durch Einscannen des QR-Codes mit der Kamerafunktion oder QR-Code Scanner App Ihres Smartphones/Tablets öffnet sich ein Video zur allgemeinen Wartung eines Crosstrainers auf YouTube. Das Video dient zur Veranschaulichung der in dieser Anleitung beschriebenen Wartungspunkte.

Bitte beachten Sie, dass das Video womöglich nicht in Ihrer Sprache bzw. mit entsprechenden Untertiteln verfügbar ist.

Falls Sie QR-Codes nicht scannen können, können Sie jegliche Videos von Fitshop auf YouTube aufrufen, indem Sie zuerst YouTube öffnen und dort im Suchfeld "Fitshop" eingeben.



6 ENTSORGUNG

Dieses Gerät darf am Ende seiner Lebensdauer nicht über den normalen Haushaltsmüll entsorgt werden, sondern muss an einem Sammelpunkt für das Recycling von elektrischen und elektronischen Geräten abgegeben werden. Nähere Informationen erhalten Sie bei der zuständigen Entsorgungsstelle Ihrer Gemeindeverwaltung.



Die Werkstoffe sind gemäß ihrer Kennzeichnung wiederverwertbar. Mit der Wiederverwendung, der stofflichen Verwertung oder anderen Formen der Verwertung von Altgeräten leisten Sie einen wichtigen Beitrag zum Schutze der Umwelt.

7 ZUBEHÖR-EMPFEHLUNG

Um Ihr Trainingserlebnis noch angenehmer, effektiver und schöner zu gestalten, empfehlen wir Ihnen, Ihr Fitnessgerät um passendes Zubehör zu ergänzen. Für Crosstrainer kann das zum Beispiel eine **Bodenmatte** sein, die Ihr Fitnessgerät sicherer stehen lässt und den Boden vor Schweiß schützt oder auch ein **Silikonspray**, um bewegliche Teile gut in Schuss zu halten.

Wenn Sie ein Fitnessgerät mit Pulstraining erworben haben und Sie herzfrequenzorientiert trainieren wollen, empfehlen wir Ihnen unbedingt die Nutzung eines kompatiblen **Brustgurtes**, da so eine optimale Übertragung der Herzfrequenz gegeben ist.



Unser Sortiment an Zubehör bietet höchste Qualität und macht das Training noch besser. Wenn Sie sich über kompatibles Zubehör informieren möchten, gehen Sie am besten in unserem Webshop auf die Detailseite des Produktes (am einfachsten geben Sie dafür die Artikelnummer im Suchfeld oben ein) und fahren auf dieser Seite dann zum empfohlenen Zubehör. Alternativ können Sie den zur Verfügung gestellten QR-Code nutzen. Sie können sich natürlich auch an unseren Kundenservice wenden: telefonisch, per E-Mail, in einer unserer Filialen oder über unsere Social-Media-Kanäle. Wir beraten Sie gerne!



Brustgurt



Bodenmatte



Silikonspray



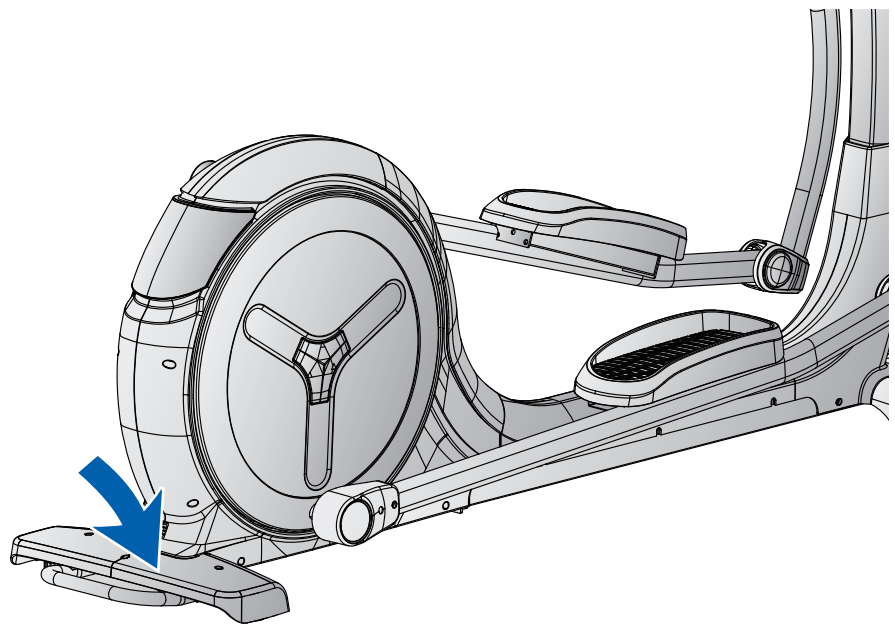
Kontaktgel

8.1 Seriennummer und Modellbezeichnung

Um Ihnen den bestmöglichen Service bieten zu können, halten Sie bitte **Modellbezeichnung**, **Artikelnummer**, **Seriennummer**, **Explosionszeichnung** und **Teileliste** bereit. Die entsprechenden Kontaktmöglichkeiten finden Sie in Kapitel 10 dieser Bedienungsanleitung.

HINWEIS

Die Seriennummer Ihres Geräts ist einmalig. Sie befindet sich auf einem weißen Aufkleber. Die genaue Position dieses Aufklebers entnehmen Sie bitte der folgenden Abbildung.



Tragen Sie die Seriennummer in das entsprechende Feld ein.

Seriennummer:

Marke / Kategorie:

Modellbezeichnung:

Artikelnummer:

8.2 Teileliste

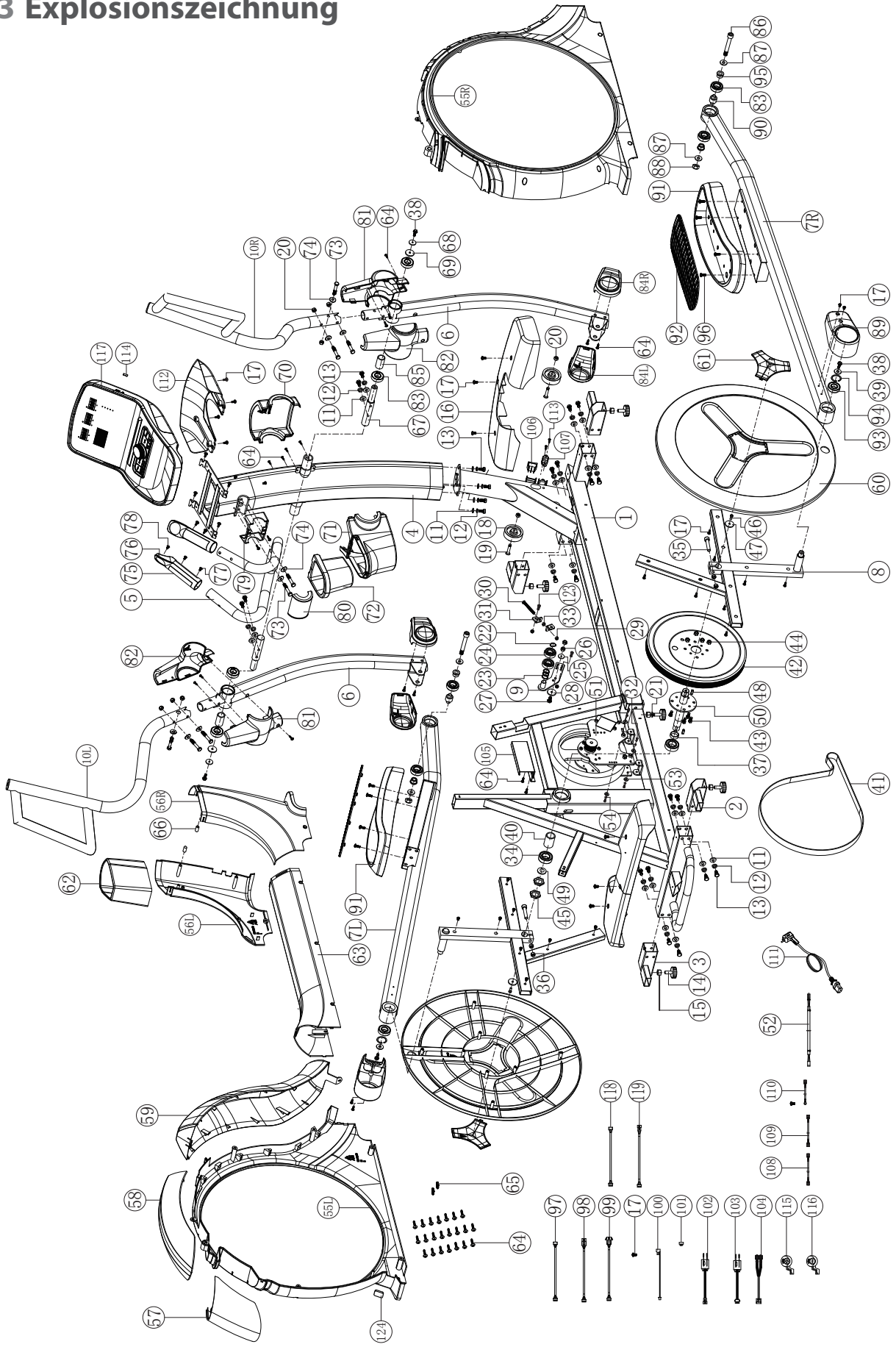
Nr.	Bezeichnung (ENG)	Zeichnungsnummer	Spezifikation	Anz.
1	main frame	749S0-3-1000-J0		1
2	front stabilizer	749S0-3-2100-J1		2
3	rear stabilizer	749S0-3-2112-J1		2
4	handlebar post welding	749S0-3-2000-J0		1
5	handlebar welding	749S0-3-2400-J0		1
6	supporting tube for movable handlebar	749S0-3-3700-J0		2
7R	right pedal bottom tube welding set	749S0-3-3811-J0		1
7L	left pedal bottom tube welding set	749S0-3-3810-J0		1
8	crank welding set	749S0-3-2700-J0		2
9	ideal wheel	747S0-3-1600-00		1
10R	left dipped foam	58015-6-1396-B0	D38*4T	1
10L	right dipped foam	58015-6-1397-B0	D38*4T	1
11	flat washer	55108-1-1612-FA	D16*D8.5*1.2T	24
12	spring washer	55108-2-1520-FA	D15.4 XD8.2x2T	24
13	hex bolt	50108-5-0015-F0	M8*1.25*15L,8.8	24
14	adjustable wheel	26000-6-1095-B0	D38*M10*1.5	5
15	hex nut	55210-2-2008-FA	M10*1.5*8T	5
16	cover for rear stabilizer	734S0-6-2186-B0	600*190.2*79.4	2
17	cross screw	52605-5-0012-F0	M5*0.8*12L,8.8	36
18	moving wheel	26100-6-1087-B0	D65*24	2
19	allen bolt	50308-5-0040-F3	M8*1.25*40L,8.8	2
20	anti-loose nut	55208-1-2008-FA	M8*1.25*8T	9
21	flat washer	55110-1-2020-NA	D20*D11*2t	1
22	c-clip	55517-1-0010-00	S-17(1T)	1
23	waved washer	55117-5-2203--DA	D17*D22*0.3T	3
24	bearing	58006-6-1026-01	6203-2RS	2
25	flat washer	55108-1-2830-NA	D28*D8.5*3T	1
26	hex nut	55208-2-2006-NA	M8*1.25*6T	1
27	hex bolt	50108-5-0030-C4	M8*1.25*30L,8.8, 20L	1

28	plastic flat washer	55110-1-5010-BF	D50*D10*1.0T	1
29	anti-loose nut	55206-1-2006-CA	M6x1.0x6T	2
30	hex bolt	50106-2-0075-N0	M6*75L	1
31	fix plate	815G0-6-1673-N0	20*27*4T	2
32	allen screw	54006-5-0015-D0	M6*1.0*15L,8.8	6
33	hex nut	55206-2-2005-NA	M6*1*5T	2
34	bearing	58006-6-1057-00	#6205ZZ,NBK	2
35	allen bolt	54010-8-0065-F6	M10*1.5*65L,12.9	2
36	hex nut	55210-A-2008-FA	M10*1.5*8T \times 8.8	4
37	spacer	75000-6-2781-01	D29.5*D25.2*9T	1
38	hex bolt	50108-2-0020-U0	M8*1.25*20L	4
39	flat washer	55108-1-2115-CA	D21*D8.5*1.5T	2
40	sleeve	747S0-6-2707-00	D30*D25.2*45L	1
41	poly belt	58004-6-1115-00	540 PJ8	1
42	pulley Wheel	58008-6-1036-D0	D350*29.9*3T	1
43	hex bolt	50108-5-0020-C0	M8x1.25x20L,8.8	4
44	anti-loose nut	55208-1-2008-CA	M8*1.25*8T	4
45	fixing nut	75000-6-2807-N0	M25*1.5*32*6T	2
46	allen bolt	54006-5-0010-F0	M6*1.0*10L,8.8	2
47	flat washer	55106-1-2820-FA	D28*D6.5*2T	2
48	C-key	75000-6-3107-01	8*7*20L	2
49	flat washer	55126-1-3420-FA	D34*D26*2.0T	1
50	crank axle welding set	747S0-3-2903-01		1
51	electric magnetic system	747S0-3-3102-01	D265*153*50 \times SKF bearing	1
52	system connect cable	820S0-6-3177-00	350L	1
53	flat washer	55106-1-1310-NA	D13*D6.5*1.0T	4
54	spring washer	55106-2-1013-NA	D10.5*D6.1*1.3T	4
55L	left cover	747B2-6-4501-B0	734.4*878.2*98.1	1
55R	right cover	747S0-6-4502-B0	734*878.2*105.2	1
56L	front decorative cover (left)	749S0-6-4523-B0	349.1*373.2*101.2	1
56R	front decorative cover (right)	749S0-6-4546-B0	349.1*373.2*98.2	1
57	front decoration cover	747S0-6-4523-B20	168.9*175.2*170.8	1
58	upper chain cover	749S0-6-4509-B0	455.7*175.2*96.1	1
59	upper decorative cover	749S0-6-4520-B0	639*313*175.6	1

60	round cover	747S0-6-4506-B0	D632.9*36.7	2
61	side cap	747S0-6-4582-C0	148*130.3*16.1	2
62	upper protective cover	734S0-6-4580-B0	170*147*125.5	1
63	front foot cap	749S0-6-3775-B0	784.9*144.6*142.4	1
64	cross screw	52842-2-0015-F0	ST4.2*15L	51
65	pin	71600-6-4586-60	D6*26.5*7.7	4
66	buffer	55308-4-0020-G9	D10.5*20L	2
67	movable axle	747S0-6-3771-N0	D25*180.5L	2
68	flat washer	55108-1-2520-FA	D25*D8.5*2T	2
69	buffer	739S0-6-1081-B0	D27*D8.2*2.5T	2
70	water bottle holder(front)(black)	749S0-6-2091-B0	189*154.2*67.9	1
71	water bottle holder(rear)(black)	749S0-6-2092-B0	203.1*189*157.4	1
72	water bottle holder	747S0-6-2074-B0	113*138.3*120.5	1
73	hex bolt	50108-5-0050-F3	M8*1.25*50L,8.8	8
74	curved washer	55108-3-2215-FA	D22xD8.5x1.5T	8
75	upper handle pulse cover	747S0-6-2517-B0	184.5*20.8*50	2
76	lower handle pulse cover	747S0-6-2518-B0	184.5*35.2*50	2
77	cross screw	54203-2-0030-F0	M3*0.5*30L	4
78	cross screw	54203-2-0012-F0	M3*0.5*12L	2
79	front handlebar protective cover	734S0-6-3780-B0	100*77.1*42	1
80	rear handlebar protective cover	734S0-6-3781-B0	97.2*75*42	1
81	front handlebar protective cover(black)	747S0-6-3780-B0	240.5*127.8*59	2
82	rear handlebar protective cover(black)	747S0-6-3781-B0	240.5*127.8*50	2
83	bearing	58006-6-1017-00	#6004ZZ	8
84L	front foot cover(left)	747S0-6-3775-B0	152.3*91.1*46.7	2
84R	front foot cover(right)	747S0-6-3776-B0	152.3*91.1*60	2
85	sleeve(2)	747S0-6-2788-00	D25.4*D20.2*44L	2
86	allen screw	50412-8-0070-F4	M12*1.75*70L \times 12.9	2
87	flat washer	55112-1-2425-FA	D24*D13.5*D2.5T	4
88	anti-loose nut	55212-1-2012-FA	M12*1.75*12T	2
89	front pedal axle cover	747S0-6-3880-B0	182.4*95.7*67.6	2
90	short axle	749S0-6-3890-00	D25*16L	2
91	pedal	58029-6-1147-B0	434.2*210.7*84	2

92	pedal pad	75000-6-3896-B0	379*168.5*5T	2
93	bearing	58006-6-1031-00	#2203-2RS	2
94	C-clip	55540-3-0018-D0	S-40(1.8T) D40	2
95	bushing	58002-6-1109-UC0	D25*D20*5.5L	4
96	cross screw	52606-2-0015-F0	M6*1*15L	8
97	upper computer cable	747S0-6-2572-00	300L	1
98	middle computer cable	734S0-6-2587-00	1000L	1
99	lower computer cable	749S0-6-2573-00	2050L	1
100	sensor cable	805S0-6-2576-00	500L	1
101	round magnet	174R4-6-2574-00	M02	1
102	quick key lower cable(1)	747S0-6-2544-00	850L	1
103	quick key lower cable(2)	747S0-6-2536-00	850L	1
104	electric delivery cable	749S0-6-2552-00	1800L	1
105	control board	747S0-6-2597-00	EMS7300-A04	1
106	power supplier	261D8-6-2411-00		1
107	socket	26100-6-2413-00		1
108	live wire	734S0-6-3480-00	150L	1
109	neutral wire	734S0-6-3479-00	150L	1
110	ground line	734S0-6-3486-00	200L	1
111	electric cable	26100-6-1775-02	1700L	1
112	back computer cover	747S0-6-2529-B0	337.6*225.5*58.4	1
113	screw	51004-2-0010-F0	ST4*1.41*10L	2
114	USB plug	747S0-6-4591-B0	18*10*5	1
115	Membrane keyboards(+)	749S0-6-2533-00	D39	1
116	Membrane keyboards(-)	749S0-6-2534-00	D39	1
117	computer set	749S0-2-2500-B0		1
118	quick key upper cable(1)	734S0-6-2542-00	400L	1
119	quick key upper cable(2)	734S0-6-2539-00	400L	1
120	allen spanner	58030-6-1031-N1	M6,8.8	1
121	spanner	58030-6-1039-C1	188*6.5T	1
122	allen spanner	58030-6-1033-N0	M10	1
123	hex bolt	50106-5-0015-C0	M6x1.0x15L, 8.8	2
124	Chain cover buckle	749S0-6-4574-B0	30*27*7.5	1

8.3 Explosionszeichnung



Produkte von TAURUS® unterliegen einer strengen Qualitätskontrolle. Sollte ein bei uns gekauftes Fitnessgerät dennoch nicht einwandfrei funktionieren, bedauern wir dies sehr und bitten Sie, sich an unseren aufgeführten Kundendienst zu wenden. Gerne stehen wir Ihnen telefonisch über die Technik-Hotline zur Verfügung.

Fehlerbeschreibungen

Ihr Trainingsgerät wurde so entwickelt, dass es dauerhaft ein hochwertiges Training ermöglicht. Sollte dennoch ein Problem auftreten, lesen Sie bitte zuerst die Bedienungsanleitung.

Zur weiteren Problemlösung, wenden Sie sich bitte an Ihren Vertragspartner oder rufen Sie unsere kostenlose Service-Hotline an. Zur schnellstmöglichen Problemlösung beschreiben Sie den Fehler bitte so genau wie möglich.

Zusätzlich zur gesetzlichen Gewährleistung gewähren wir Ihnen eine Garantie auf alle bei uns gekauften Fitnessgeräte nach Maßgabe der nachfolgenden Bestimmungen.

Ihre gesetzlichen Rechte werden hierdurch nicht eingeschränkt.

Garantieinhaber

Garantieinhaber ist der Erstkäufer bzw. jede Person, die ein neu gekauftes Produkt von einem Erstkäufer als Geschenk erhalten hat.

Garantiezeiten

Ab Übergabe des Trainingsgerätes übernehmen wir die in unserem Webshop hinterlegten Garantiezeiten. Die für Ihr Trainingsgerät entsprechenden Garantiezeiten finden Sie auf jeweiligen Produktseite.

Instandsetzungskosten

Nach unserer Wahl erfolgt entweder eine Reparatur, ein Austausch von beschädigten Einzelteilen oder ein Komplett-Austausch. Ersatzteile, welche beim Geräteaufbau selbst anzubringen sind, sind vom Garantiennehmer selbst zu tauschen und sind nicht Bestandteil der Instandsetzung. Nach Ablauf der Garantiezeit liegt die Verantwortung für Teile-, Instandsetzungs-, Reparatur-, Einbau- und Versandkosten beim Garantiennehmer.

Die Benutzungszeiten werden wie folgt deklariert:

- + Heimgebrauch: ausschließlich private Nutzung nur im Privathaushalt bis zu 3 Std. täglich
- + Semiprofessionelle Nutzung: bis zu 6 Std. täglich (z.B. Reha, Hotels, Vereine, Firmenfitness)
- + Professionelle Nutzung: mehr als 6 Std. täglich (z.B. Fitness-Studio)

Garantie-Service

Während der Garantiezeit werden Geräte, die aufgrund von Material- oder Fabrikationsfehlern Defekte aufweisen, nach unserer Wahl repariert oder ersetzt. Ausgetauschte Geräte oder Teile von Geräten gehen in unser Eigentum über. Die Garantieleistungen bewirken weder eine Verlängerung der Garantiezeit, noch setzen sie eine neue Garantie in Gang.

Garantiebedingungen

Zur Geltendmachung der Garantie sind folgende Schritte erforderlich:

Setzen Sie sich bitte per E-Mail oder Telefon mit dem Kundendienst in Verbindung. Falls das Produkt in der Garantie zwecks Reparatur eingeschickt werden muß, übernimmt der Verkäufer die Kosten. Nach Ablauf der Garantie trägt der Käufer die Transport- und Versicherungskosten. Wenn der Defekt im Rahmen unserer Garantieleistung liegt, erhalten Sie ein repariertes oder neues Gerät zurück.

Garantieansprüche sind ausgeschlossen bei Schäden durch:

- + missbräuchliche oder unsachgemäße Behandlung
- + Umwelteinflüsse (Feuchtigkeit, Hitze, Überspannung, Staub etc.)
- + Nichtbeachtung der für das Gerät geltenden Sicherheitsvorkehrungen
- + Nichtbeachtung der Bedienungsanleitung
- + Gewaltanwendung (z. B. Schlag, Stoß, Fall)
- + Eingriffe, die nicht von der von uns autorisierten Serviceadresse vorgenommen wurden
- + eigenmächtige Reparaturversuche

Kaufbeleg und Seriennummer

Bitte achten Sie darauf, die entsprechende Rechnung im Garantiefall vorlegen zu können. Damit wir Ihre Modellversion eindeutig identifizieren können sowie für unsere Qualitätskontrolle benötigen wir in jedem Service-Fall die Angabe der Geräte-Seriennummer. Bitte halten Sie die Seriennummer sowie Kundennummer möglichst schon bei Anruf unserer Service-Hotline bereit. Dies erleichtert eine zügige Bearbeitung.

Falls Sie Probleme haben, die Seriennummer an Ihrem Trainingsgerät zu finden, stehen Ihnen unsere Service-Mitarbeiter mit weiteren Auskünften bereit.

Service außerhalb der Garantie

Auch in Fällen eines Mangels an Ihrem Trainingsgerät nach Ablauf der Garantie oder in Fällen, welche nicht in der Gewährleistung eingeschlossen sind, wie z.B. normale Abnutzung stehen wir Ihnen gerne für ein individuelles Angebot zur Verfügung. Wenden Sie sich bitte an unseren Kundendienst, um eine schnelle und kostengünstige Problemlösung zu finden. In diesem Fall gehen die Versandkosten zu Ihren Lasten.

Kommunikation

Viele Probleme können bereits durch ein Gespräch mit uns als Ihrem Fachhändler gelöst werden. Wir wissen, wie wichtig Ihnen als Nutzer des Trainingsgerätes die schnelle und unkomplizierte Problembeseitigung ist, damit Sie ohne große Unterbrechungen mit Freude trainieren können. Darum sind auch wir an einer schnellen und unbürokratischen Lösung Ihrer Anfrage interessiert. Halten Sie daher bitte Ihre Kundennummer sowie die Seriennummer des defekten Gerätes bereit.

DE	DK	UK
<p>TECHNIK</p> <p>☎ +49 4621 4210-900 ☎ +49 4621 4210-698 ✉ technik@fitshop.de 🕒 Öffnungszeiten entnehmen Sie unserer Homepage.</p> <p>SERVICE</p> <p>☎ 0800 20 20277 (kostenlos) ☎ 04621 4210 - 0 ✉ info@fitshop.de 🕒 Öffnungszeiten entnehmen Sie unserer Homepage: https://stg.fit/statita</p>	<p>TEKNIK OG SERVICE</p> <p>☎ 80 90 16 50 +49 4621 4210-945 ✉ info@fitshop.dk 🕒 Åbningstider kan findes på hjemmesiden: https://stg.fit/statit7</p>	<p>CUSTOMER SUPPORT</p> <p>☎ 00800 2020 2772 +494621 4210 944 ✉ info@fitshop.co.uk 🕒 You can find the opening hours on our homepage: https://stg.fit/statitic</p>
	FR	BE
	<p>TECHNIQUE & SERVICE</p> <p>☎ +33 (0) 189 530984 +49 4621 42 10 933 ✉ info@fitshop.fr 🕒 Vous trouverez les heures d'ouverture sur notre site Internet: https://stg.fit/statit4</p>	<p>TECHNIQUE & SERVICE</p> <p>☎ 02 732 46 77 +49 4621 4210 933 ✉ info@fitshop.be 🕒 Vous trouverez les heures d'ouverture sur notre site Internet: https://stg.fit/statit8</p>
ES	NL	INT
<p>TECNOLOGÍA Y SERVICIOS</p> <p>☎ 911 238 029 ✉ info@fitshop.es 🕒 Consulta nuestro horario de apertura en la página web: https://stg.fit/statit5</p>	<p>TECHNISCHE DIENST & SERVICE</p> <p>☎ +31 172 619961 ✉ service@fitshop.nl 🕒 De openingstijden vindt u op onze homepage: https://stg.fit/statit3</p>	<p>TECHNICAL SUPPORT & SERVICE</p> <p>☎ +49 4621 4210-944 ✉ service-int@fitshop.de 🕒 You can find the opening hours on our homepage: https://stg.fit/statita</p>
PL	AT	CH
<p>DZIAŁ TECHNICZNY I SERWIS</p> <p>☎ 22 307 43 21 +49 4621 42 10-948 ✉ info@fitshop.pl 🕒 Godziny otwarcia można znaleźć na stronie głównej: https://stg.fit/statit6</p>	<p>TECHNIK & SERVICE</p> <p>☎ 0800 20 20277 (Freecall) +49 4621 42 10-0 ✉ info@fitshop.at 🕒 Öffnungszeiten entnehmen Sie unserer Homepage: https://stg.fit/statitb</p>	<p>TECHNIK & SERVICE</p> <p>☎ 0800 202 027 +49 4621 42 10-0 ✉ info@fitshop.ch 🕒 Öffnungszeiten entnehmen Sie unserer Homepage: https://stg.fit/statit9</p>

Auf dieser Webseite finden Sie eine detaillierte Übersicht inkl. Anschrift und Öffnungszeiten für alle Filialen der Fitshop Group im In- sowie im Ausland:

<https://www.fitshop.de/uebersicht-der-filialen>

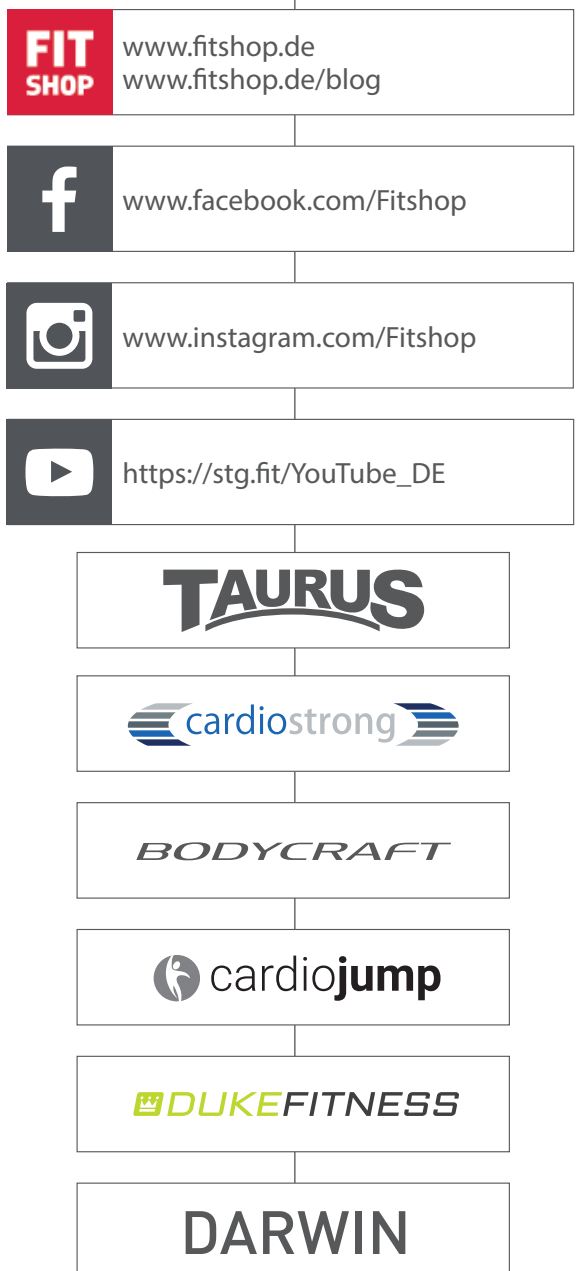
WIR LEBEN FITNESS

WEBSHOP UND SOCIAL MEDIA

Fitshop ist mit über 70 Filialen Europas größter Fachmarkt für Heimfitnessgeräte und weltweit einer der renommiertesten Online-Versandhändler für Fitness-Equipment. Privatkunden bestellen über die 25 Webshops der jeweiligen Landessprache oder lassen sich ihre Wunschgeräte vor Ort zusammenstellen. Darüber hinaus beliefert das Unternehmen Fitnessstudios, Hotels, Sportvereine, Firmen und Physio-Praxen mit professionellen Geräten für Ausdauer- und Krafttraining.

Fitshop bietet eine breite Palette an Fitnessgeräten namhafter Hersteller, hochwertige Eigenentwicklungen und umfangreiche Serviceleistungen, z. B. einen Aufbauservice und eine sportwissenschaftliche Beratung vor und nach dem Kauf. Dafür beschäftigt das Unternehmen zahlreiche Sportwissenschaftler, Fitnesstrainer und Leistungssportler.

Besuchen Sie uns doch auch auf unseren Social Media Kanälen oder unserem Blog!



Notizen

Notizen

Notizen

TAURUS®

Crosstrainer X9.9