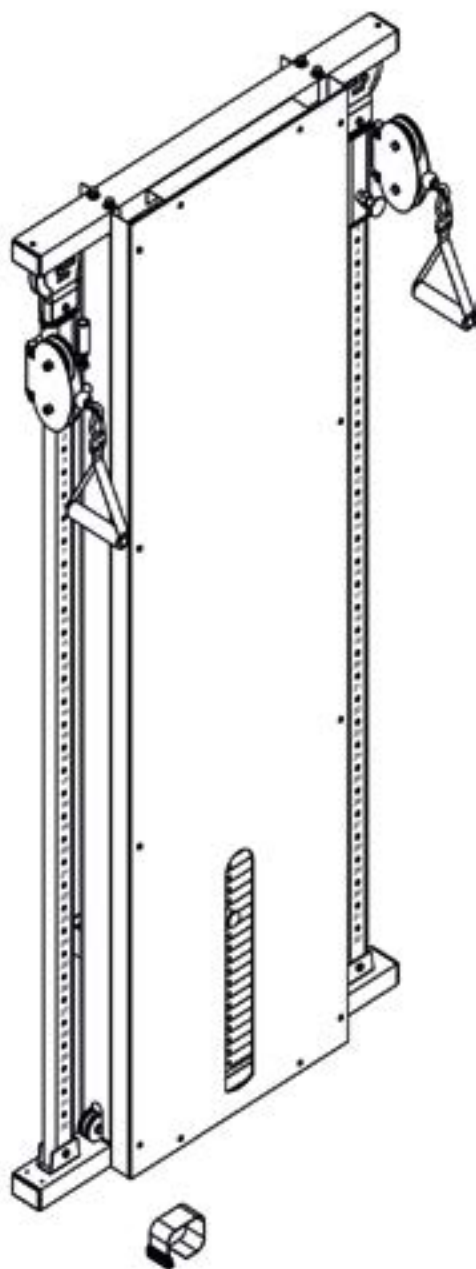


TAURUS®

Montage- en gebruiksaanwijzing



max. 150 kg



~ 150 Min. 



 136 kg

L 27 | B 102 | H 210

FSTFDPG66.01.02

Art. Nr. TF-DP-G-66

DESIGN LINE DUAL PULLEY

Inhoudsopgave

| | | |
|----------|---|-----------|
| 1 | ALGEMENE INFORMATIE | 8 |
| 1.1 | Technische gegevens | 8 |
| 1.2 | Technische tekeningen | 9 |
| 1.3 | Persoonlijke veiligheid | 10 |
| 1.4 | Plaats van opstelling | 11 |
| 2 | MONTAGE | 12 |
| 2.1 | Algemene informatie | 12 |
| 2.2 | Inbegrepen in de levering | 13 |
| 2.3 | Montage | 15 |
| 2.4 | Kabel aanpassing | 25 |
| 3 | OPSLAG EN TRANSPORT | 26 |
| 3.1 | Algemene informatie | 26 |
| 3.2 | Transportwielen | 26 |
| 4 | PROBLEEMOPLOSSING, VERZORGING EN ONDERHOUD | 27 |
| 4.1 | Algemene informatie | 27 |
| 4.2 | Storingen en foutdiagnose | 27 |
| 4.3 | Onderhouds- en inspectietermijnen | 28 |
| 5 | AFVALVERWIJDERING | 28 |
| 6 | AANBEVOLEN ACCESSOIRES | 29 |
| 7 | BESTELLEN VAN VERVANGONDERDELEN | 30 |
| 7.1 | Serienummer en modelnaam | 30 |
| 7.2 | Onderdelenlijst | 31 |
| 7.3 | Detailtekening | 33 |
| 8 | GARANTIE | 34 |
| 9 | CONTACT | 36 |

Beste klant,

Hartelijk dank voor uw aankoop van een hoogwaardig trainingsapparaat van het merk TAURUS®. Taurus biedt sport- en fitnessapparaten aan voor de hoogwaardige thuisport en voor de inrichting van fitness-studio's en bedrijfsfitnessruimtes. Bij Taurus fitnessapparaten ligt de nadruk op datgene, wat bij sport belangrijk is, namelijk maximale prestaties! Daarom worden de apparaten ontwikkeld in nauwe samenwerking met sporters en sportwetenschappers. Sporters weten immers als geen ander, aan welke eisen het perfecte fitnessapparaat hoort te voldoen.

Meer informatie vind je op www.fitshop.com/taurus.

Beoogd gebruik

Het apparaat mag uitsluitend worden gebruikt voor het doel waarvoor het ontworpen is.

Het apparaat is zowel voor thuisgebruik als voor semiprofessioneel gebruik (bijv. in ziekenhuizen, verenigingen, hotels, scholen, enz.) geschikt. Het is niet geschikt voor commercieel of professioneel gebruik (bijv. in fitness-studio's).

COLOFON

Fitshop GmbH
De nummer 1 van Europa op het gebied van
thuisfitness.

Internationale hoofdzetel
Flensburger Straße 55
24837 Schleswig
Duitsland

Algemeen Directeurs:
Christian Grau
Sebastian Campmann
Dr. Bernhard Schenkel
Handelsregister HRB 1000 SL
Arrondissementsrechtbank Flensburg
Btw-nummer: DE813211547

DISCLAIMER

© TAURUS is een geregistreerd merk van de firma Fitshop GmbH. Alle rechten voorbehouden. Elk gebruik van dit merk zonder de voorafgaande uitdrukkelijke geschreven toestemming van Fitshop is verboden.

Het product en de handleiding kunnen worden gewijzigd. De technische gegevens kunnen zonder voorafgaande kennisgeving worden gewijzigd.

FITSHOP

Europe's No.1 for Home Fitness

OVER DEZE GEBRUIKSAANWIJZING

Lees aandachtig de volledige handleiding vóór de montage en het eerste gebruik van het apparaat. De handleiding helpt je bij de montage en legt uit hoe je het apparaat veilig en correct gebruikt. Zorg ervoor dat alle personen die op dit apparaat trainen (in het bijzonder kinderen en personen met lichamelijke, sensorische, geestelijke of motorische beperkingen) vóór de training kennis hebben genomen van deze gebruiksaanwijzing en haar inhoud. In geval van twijfel moet het apparaat onder toezicht van verantwoordelijke personen worden gebruikt.



Omdat er voortdurende veranderingen en softwareupdates zijn, is het mogelijk dat de instructies moeten worden aangepast. Merk je tijdens de montage of het gebruik afwijkingen op, lees dan de instructies die op de webshop staan. Daar zijn de instructies altijd up-to date.

Het apparaat werd volgens de meest recente stand van de wetenschap op het gebied van veiligheidstechnologie gebouwd. Mogelijke bronnen van gevaar die verwondingen kunnen veroorzaken, werden zo goed mogelijk uitgesloten. Zorg ervoor dat je de montage-instructies correct opvolgt en dat alle onderdelen van het apparaat stevig bevestigd zijn. Indien nodig moet je de handleiding opnieuw doornemen, om eventuele fouten op te lossen/te elimineren.

Trainingsapparatuur moet worden geclassificeerd op basis van nauwkeurigheid en gebruik. Nauwkeurigheidsklassen zijn alleen van toepassing op apparaten die trainingsgegevens weergeven..

Gebruiksklassen

Klasse A: hoge nauwkeurigheid.

Klasse B: gemiddelde nauwkeurigheid.

Klasse C: lage nauwkeurigheid.

De gebruiksklassen verklaren het beoogde gebruik van het apparaat.

Gebruiksklassen

Klasse S (Studio): Professioneel en/of commercieel gebruik.

Deze trainingsapparaten zijn bedoeld voor gebruik in trainingsruimten van instellingen zoals sportclubs, schoolfaciliteiten, hotels, clubs en studio's, waarvan de toegang en het toezicht specifiek worden geregeld door de eigenaar (persoon die de wettelijke verantwoordelijkheid draagt).

Klasse H (Thuis): Gebruik in huis.

Deze stationaire trainingsapparaten zijn bedoeld voor gebruik in particuliere woningen waar de toegang tot het trainingsapparaat wordt bepaald door de eigenaar (persoon die wettelijk verantwoordelijk is).

Leef altijd strikt de opgegeven veiligheids- en onderhoudsinstructies na. Ieder hiervan afwijkend gebruik kan tot gezondheidsschade, ongevallen of beschadiging van het apparaat leiden, waarvoor de fabrikant en de verkoper geen aansprakelijkheid kunnen aanvaarden.

De volgende veiligheidsinstructies kunnen in deze gebruiksaanwijzing worden gebruikt:

► **OPGELET**

Deze aanwijzing duidt op mogelijke schadelijke situaties die in geval van niet-naleving van de aanwijzing tot materiële schade kunnen leiden.



VOORZICHTIG

Deze aanwijzing duidt op mogelijke schadelijke situaties die in geval van niet-naleving van de aanwijzing tot lichte of kleine verwondingen kunnen leiden!



WAARSCHUWING

Deze aanwijzing duidt op mogelijke schadelijke situaties die in geval van niet-naleving van de aanwijzing tot zeer ernstige verwondingen of zelfs de dood kunnen leiden!



GEVAAR

Deze aanwijzing duidt op mogelijke schadelijke situaties die in geval van niet-naleving van de aanwijzing tot zeer ernstige verwondingen of zelfs de dood kunnen leiden!



OPMERKING

Deze aanwijzing bevat aanvullende nuttige informatie.

Bewaar deze handleiding zorgvuldig voor informatiedoeleinden, voor onderhoudswerkzaamheden of voor het bestellen van vervangonderdelen.

1.1 Technische gegevens

Gewicht en maten:

Gewichtsblok (67,5 kg)

Verpakkingsmaten (L x B x H) en Gewicht ca.:

| | | |
|--------------|------------------------|---------|
| Nr. 1: | 211 cm x 51 cm x 15 cm | 71,5 kg |
| Nr. 2: | 211 cm x 61 cm x 4 cm | 9,2 kg |
| Nr. 3 (2x) : | 28 cm x 19 x 15 cm | 33 kg |

Artikelgewicht (netto, zonder verpakking):

135,8 kg

Opstelmaten (L x B x H) ca.:

104,4 cm x 29 cm x 208,3 cm

Gewichtsblok (90 kg)

Verpakkingsmaten (L x B x H) en Gewicht ca.:

| | | |
|-------------|------------------------|----------|
| Nr. 1: | 211 cm x 51 cm x 15 cm | 71,5 kg |
| Nr. 2: | 211 cm x 61 cm x 4 cm | 9,2 kg |
| Nr. 3 (2x): | 28 cm x 19 x 15 cm | 33 kg |
| Nr. 4: | 27 cm x 14 cm x 13 cm | 23,02 kg |

Artikelgewicht (netto, zonder verpakking):

158.3 kg

Opstelmaten (L x B x H) ca.:

27 cm x 102 cm x 210 cm

Maximaal gebruikersgewicht:

150 kg

Kabels en katrollen:

Materiaal:

Staal

Ommanteling

Nylon

Kabelaantal:

2

Katrol diameter:

9 cm, 11,4 cm en 5 cm

Gewichtsblok:

Aantal:

1

Totaal gewicht:

67,5 kg / 90 kg

Aantal halterschijven:

14 + 1 / 19 + 1

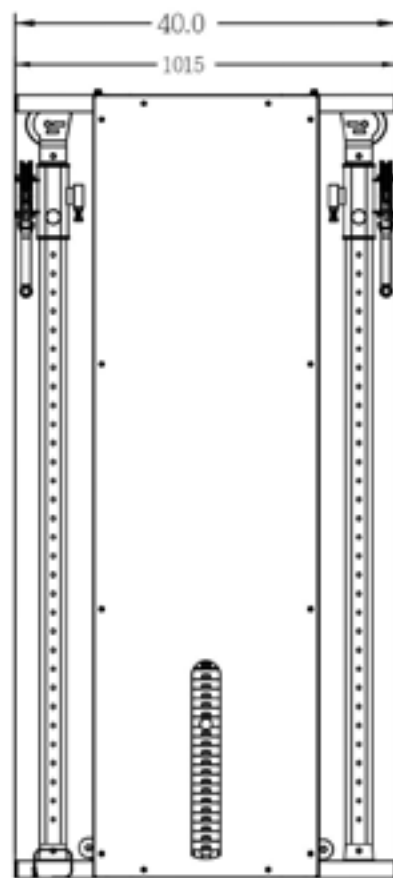
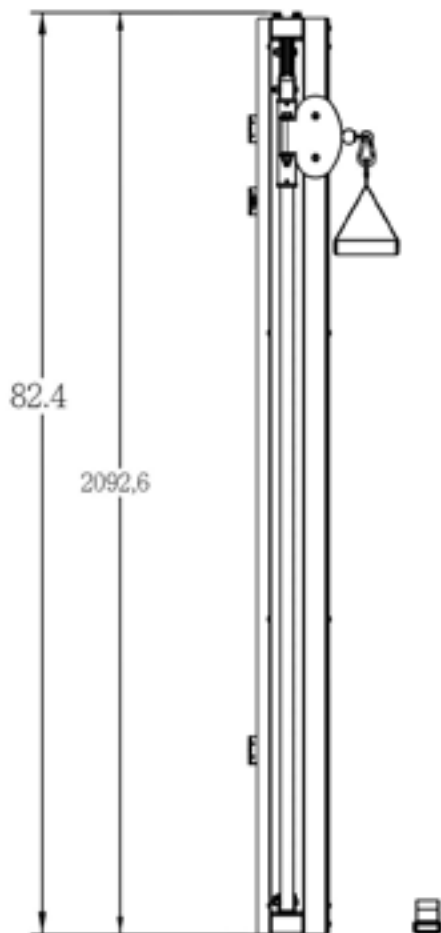
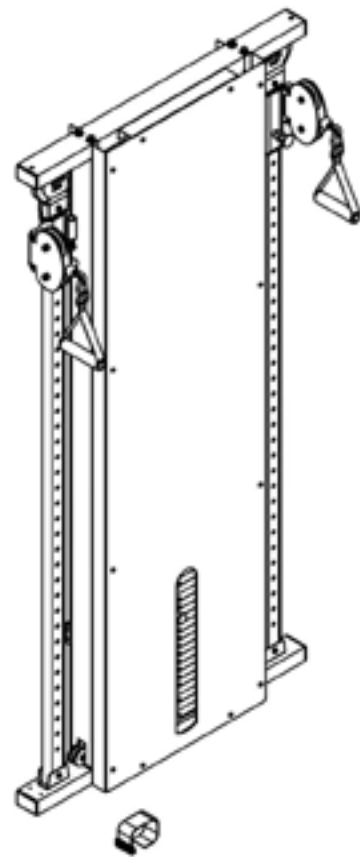
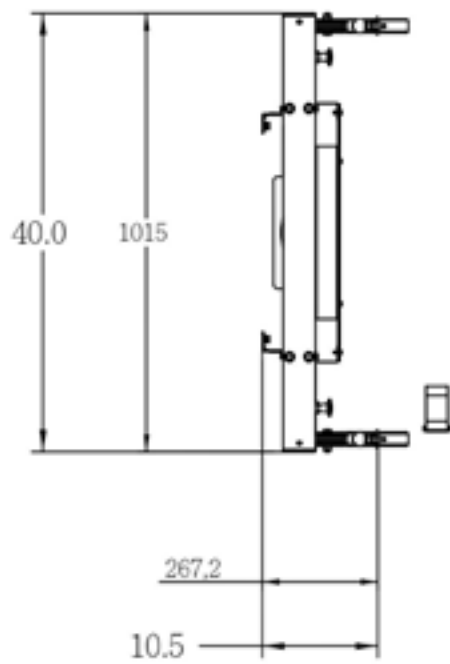
Gewicht van één gewichtsschijf:

4,5 kg

Gebruiksklasse:

S

1.2 Technische tekeningen



1.3 Persoonlijke veiligheid

GEVAAR

- + Voordat je met het apparaat begint te trainen, moet je je huisarts raadplegen om te bepalen of de training vanuit gezondheidsperspectief geschikt is voor je. Dit heeft voornamelijk betrekking op alle personen die een erfelijke aanleg hebben voor hartaandoeningen of hoge bloeddruk, ouder zijn dan 45 jaar, roken, hoge cholesterolwaarden hebben, overgewicht hebben en/of het laatste jaar niet regelmatig aan sport hebben gedaan. Als je een behandeling volgt met medicijnen die je hartslag beïnvloeden, is medisch advies absoluut en onvoorwaardelijk noodzakelijk.
- + Denk eraan dat excessief trainen je gezondheid ernstig kan schaden. Wij informeren je hierbij ook dat de hartslagmeting onnauwkeurig kan zijn. Zodra je tekenen opmerkt van zwakte, duizeligheid, misselijkheid, pijn, ademnood of andere abnormale symptomen, moet je de training onmiddellijk stoppen en in geval van nood je huisarts raadplegen.
- + De eigenaar moet alle waarschuwingen en instructies aan alle gebruikers verstrekken.

WAARSCHUWING

- + Dit apparaat mag niet door kinderen jonger dan 14 jaar worden gebruikt.
- + Kinderen mogen niet zonder toezicht in de buurt van het apparaat komen.
- + Personen met een beperking moeten een medische goedkeuring voorleggen en onder strikt toezicht staan wanneer zij trainingsapparaten gebruiken.
- + Het apparaat mag in principe niet door meerdere personen tegelijk worden gebruikt.
- + Houd je handen, voeten en andere lichaamsdelen zoals haren, kleding, juwelen en andere voorwerpen buiten het bereik van de bewegende onderdelen, omdat zij in dit apparaat geklemd kunnen raken.
- + Draag tijdens het gebruik van het apparaat geen losse of ruimvallende kleding, maar geschikte sportkledij. Let erop dat je sportschoenen geschikte zolen hebben, bij voorkeur in rubber of een ander slipvrij materiaal. Zijn niet geschikt: schoenen met hakken, lederen zolen, dwarsriemen of spikes. Train nooit blootvoets.
- + Begin elke training met een warming-up en eindig met een cooling-down.
- + Het gebruik van het apparaat als ondersteuning tijdens rek- en strekoefeningen of het bevestigen van weerstandsbanden, touwen of andere apparaten kan leiden tot letsel.

VOORZICHTIG

- + Als je apparaat met een netsnoer op het verdeelnet moet worden aangesloten, moet je ervoor zorgen dat de kabel geen struikelgevaar vormt.
- + Zorg ervoor dat niemand zich tijdens de training in het bewegingsbereik van het apparaat bevindt, om jou en andere personen niet in gevaar te brengen.
- + Houd er rekening mee dat als verstelpinnen uitsteken, deze de beweging van de gebruiker kunnen belemmeren.
- + De verstelbare gewichten moeten gedurende de hele oefening in het zicht van de gebruiker blijven om gevaar voor derden te voorkomen.
- + Het veiligheidsniveau van het apparaat kan alleen worden gewaarborgd als het regelmatig wordt gecontroleerd op beschadigingen en slijtage.

OPGELET

- + Er mogen geen voorwerpen van welke aard dan ook in de openingen van het apparaat worden gestoken.

1.4 Plaats van opstelling

WAARSCHUWING

- + Stel het apparaat niet op in hoofddoorgangen of vluchtwegen.

VOORZICHTIG

- + Kies de opstellocatie van het fitnessapparaat zorgvuldig, zodat u rondom genoeg plaats heeft om te trainen.
- + Zorg ervoor dat het trainingslokaal tijdens de training goed verlucht wordt en niet aan tocht wordt blootgesteld.
- + Kies de plaats van opstelling zodanig dat er zowel vóór, achter als naast het apparaat voldoende vrije ruimte/een voldoende grote veiligheidszone overblijft.
- + De vrije ruimte in de richting van de toegang tot het fitnessapparaat moet minimaal 0,6 m groter zijn dan de trainingsruimte.
- + Het opstel- en aanbouwoppervlak van het apparaat moet vlak, belastbaar en stevig zijn.
- + Als u het apparaat aan de muur/het plafond monteert, zorg dan dat u het juiste bevestigingsmateriaal gebruikt om zo schade/persoonlijk letsel te voorkomen. De contractpartner aanvaardt hiervoor geen aansprakelijk.

OPGELET

- + Het apparaat mag uitsluitend worden gebruikt in een gebouw, in voldoende getemperde en droge ruimtes (omgevingstemperaturen tussen 10 °C en 35 °C). Het gebruik in open lucht of ruimtes met een hoge luchtvochtigheid (meer dan 70%) zoals zwembaden is niet toegestaan.
- + Om hoogwaardige vloerbekleding (parket, laminaat, kurk, tapijten) te beschermen tegen drukplaatsen en zweet en om lichte oneffenheden uit te lijnen, moet je een vloerbeschermmat gebruiken.
- + Voor gebruiksklasse S mag het apparaat alleen worden gebruikt in ruimtes waar toezicht, controle en de toegang specifiek door de eigenaar worden geregeld.

2.1 Algemene informatie

 **GEVAAR**

- + Laat geen gereedschap en verpakkingsmateriaal zoals folie of kleine onderdelen rondslingeren, dit kan verstikkingsgevaar voor kinderen veroorzaken. Houd kinderen verwijderd van het apparaat tijdens de montage.

 **WAARSCHUWING**

- + Neem de op het apparaat aangebrachte aanwijzingen in acht om het risico op verwondingen te verminderen.

 **VOORZICHTIG**

- + Zorg ervoor dat je tijdens de montage in alle richtingen over voldoende bewegingsruimte beschikt.
- + De montage van het apparaat moet met minstens twee volwassenen worden uitgevoerd. In geval van twijfel vraag je hulp aan een derde, technisch begaafde persoon.

 **OPGELET**

- + Om beschadigingen van het apparaat en de vloer te vermijden, moet je het apparaat op een onderlegmat of het verpakkingskarton monteren.

 **OPMERKING**

- + Om de montage zo eenvoudig mogelijk te maken, kunnen een aantal te gebruiken schroeven en moeren al voorgemonteerd zijn.
- + Monteer het apparaat bij voorkeur op de toekomstige plaats van opstelling.

2.2 Inbegrepen in de levering

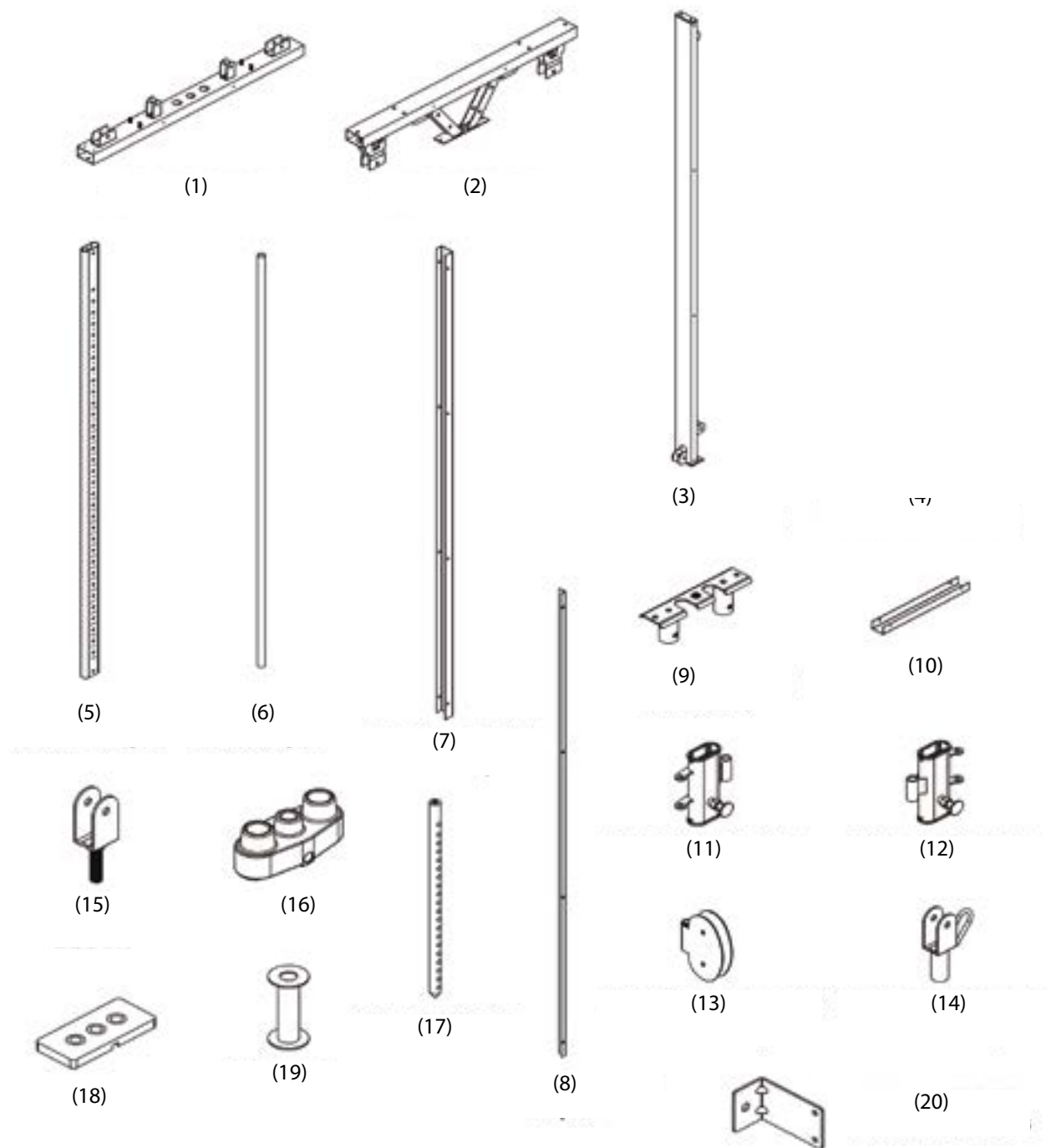
De inhoud van de verpakking bestaat uit de hieronder getoonde onderdelen. Controleer eerst of alle bij het apparaat behorende onderdelen en gereedschappen meegeleverd zijn en of er transportschade is. In geval van klachten moet je onmiddellijk de verkoper contacteren.

⚠ VOORZICHTIG

Als er onderdelen ontbreken of beschadigd zijn, mag je het apparaat niet monteren.





📄 OPMERKING





Benodigd gereedschap: ratelsleutel, verstelbare moersleutel, rubberen hamer, inbussleutelset





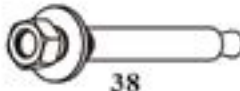
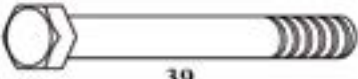



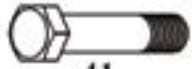





(37) ACRYLIC PANEL

- 
 (21) 45 X 75mm
END CAP X 4pcs
- 
 (23) RUBBER
DONUT X 2pcs
- 
 (24) PLASTIC GUIDE
ROD HOLDER X 2pcs
- 
 (26) SNAP
HOOK X 2pcs

- 
 (27) SINGLE
HANDLE X 2pcs
- 
 (28) ANKLE
STRAP
- 
 (29) SELECTOR
PIN
- 
 (32) 114mm ALUMINUM
PULLEY X 2pcs

- 
 (33) 90mm ALUMINUM
PULLEY X 15pcs
- 
 (34) 50mm
PULLEY X 6pcs
- 
 (55) M6 RUBBER
GASKET X 12pcs

- 
 (35) WEIGHT
STACK CABLE
- 
 (36) PULLEY
COLUMN CABLE
X 2pcs

- 
38
- 
39
- 
40
- 
42
- 
43
- 
41
- 
51
- 
52
- 
53
- 
56
- 
57

2.3 Montage

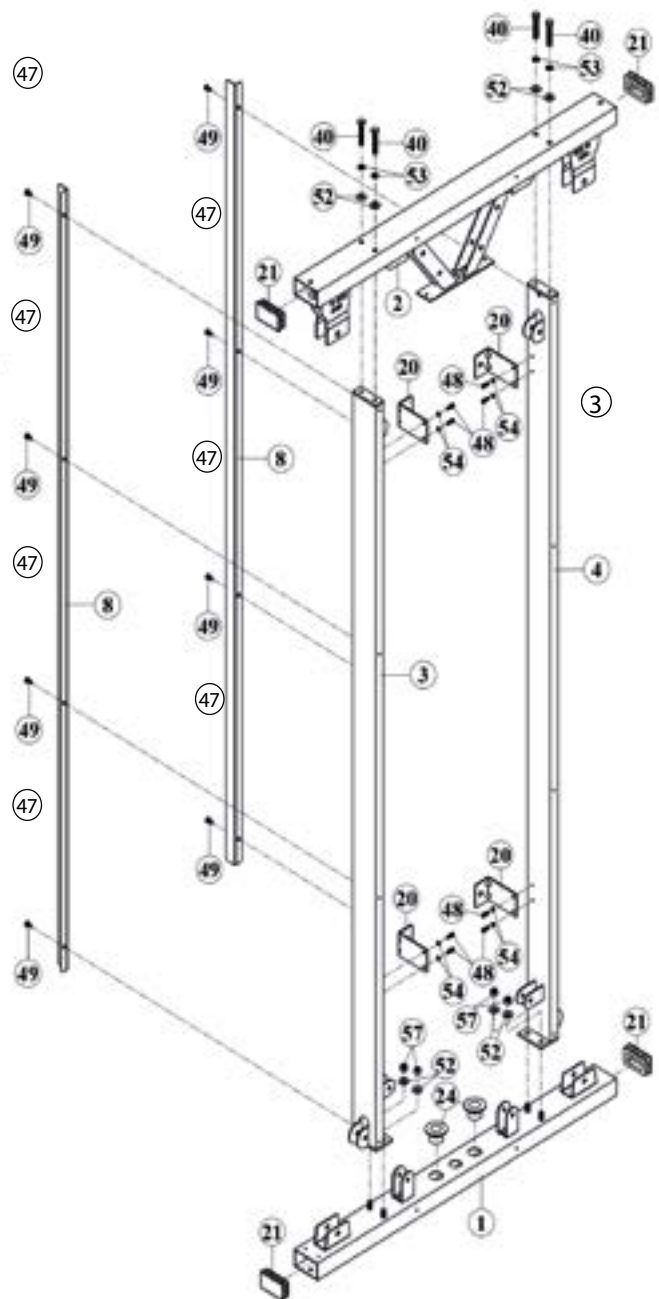
Lees eerst de montagebeschrijving stap voor stap zorgvuldig door en voer de montage in de beschreven volgorde uit.

ⓘ **OPMERKING**

- + Schroef eerst alle onderdelen los en controleer hun juiste pasvorm. Schroef de schroeven pas met het gereedschap vast, wanneer dat in de handleiding vermeld wordt.
- + Indien u problemen heeft met het bekijken van de grafieken, raden wij u aan om de PDF-handleiding die u in de webwinkel vindt, op uw eindapparaat (bijv. smartphone, tablet of PC) te openen. Daar kunt u inzoomen op de grafieken. Denk eraan dat hiervoor het programma Adobe Acrobat Reader op uw eindapparaat moet geïnstalleerd zijn om het bestand te kunnen openen.
- + Zorg er vóór de installatie van het basisframe (1) en het bovenste frame (2) voor dat de gaten naar voren wijzen. (47)

Stap 1

1. Plaats de twee eindkappen (21) en de twee houders voor de geleidestangen (24) aan het basisframe (1).
2. Plaats de twee eindkappen (21) aan het bovenste frame (2).
3. Bevestig het hoofdframe (3) aan het basisframe (1) met vier sluitringen (52) en vier nylon moeren (57).
4. Bevestig het hoofdframe (3) aan het bovenste frame (2) met vier schroeven (40), vier veerringen (53) en vier sluitringen (52).
5. Bevestig de afdekkingen (8) aan het hoofdframe (3) met acht schroeven (47).
6. Bevestig de klemmen (20) aan het hoofdframe (3) met acht schroeven (48) en acht veerringen (54).
7. Draai alle schroeven vast.

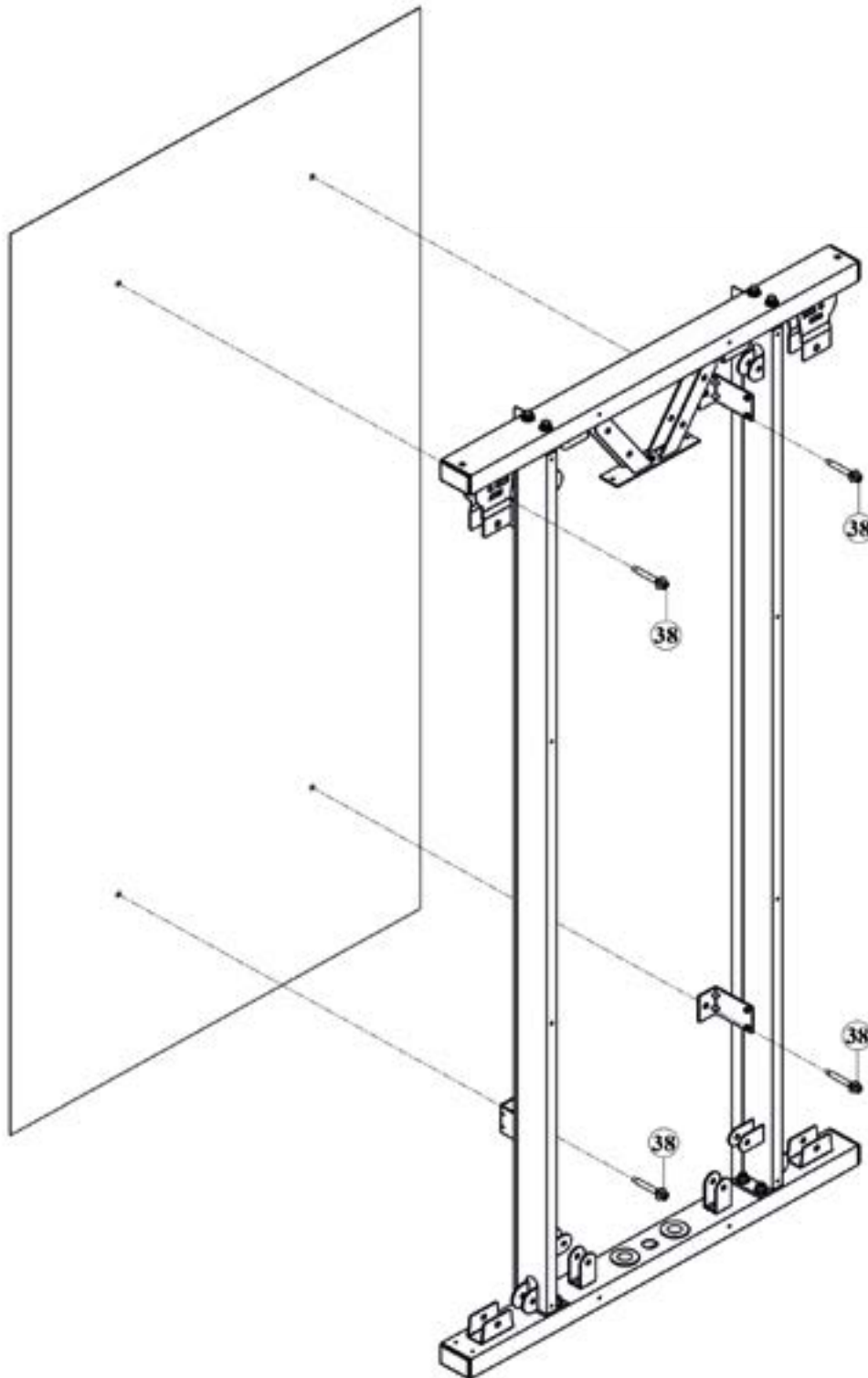


Stap 2

⚠ WAARSCHUWING

Controleer of de staat van jouw muren geschikt is voor het monteren van dit apparaat. Neem voor deze kwestie contact op met je contractpartner.

Bevestig het bovenste frame (2) en het basisframe (1) aan de wand met behulp van vier montagesets (38).



Stap 3

1. Bevestig een katrol (32) aan het bovenste frame (2) met een schroef (42) en een nylon moer (57) en leid de kabel langs het frame, zie C2.
2. Bevestig de katrolhouder (13) aan de rechter en linker verstelschuiven (11 & 12) met twee schroeven (39), vier sluitringen (51) en twee nylon moeren (56).
3. Bevestig de twee stelframes (5) aan het basisframe (1) en het bovenste frame (2) met vier schroeven (41), acht sluitringen (52) en vier nylon moeren (57).
4. Steek de geleidestangen (6) in de opname van het basisframe (1).
5. Schuif de rubberen dempers (23) op de geleidestangen (6), zie Afb. 1 en Afb. 2.

► OPGELET

- Controleer het aantal gewichtsplaten (18) van de gewichtsblokken. Als u in totaal 14 gewichtsplaten (18) hebt, gebruik dan de afstandhouders (19) tijdens de montage, zie Afb. 1. Als je 19 gewichtsschijven (18) hebt, zijn de afstandhouders (19) niet nodig, zie Afb. 2.
6. Schuif elk van de gewichtsplaten (18) van het gewichtsblok afzonderlijk op de geleidestangen (6).
 7. Bevestig de bovenste gewichtsplaat (16) aan de gewichtsstang (17) met de schroef (43) en draai de schroef vast.
 8. Draai de katrolhouder (15) in in de opname van de bovenste gewichtsplaat (16).
 9. Steek de gewichtsstang (17) in het gewichtsblok.
 10. Plaats de geleidestangen (6) in de opname van de stanghouder (9).
 11. Bevestig de geleidestangen (6) aan de stanghouder (9) met twee schroeven (50).
 12. Bevestig de stanghouder (9) aan het bovenste frame (2) met twee schroeven (45).
 13. Draai de schroeven vast.

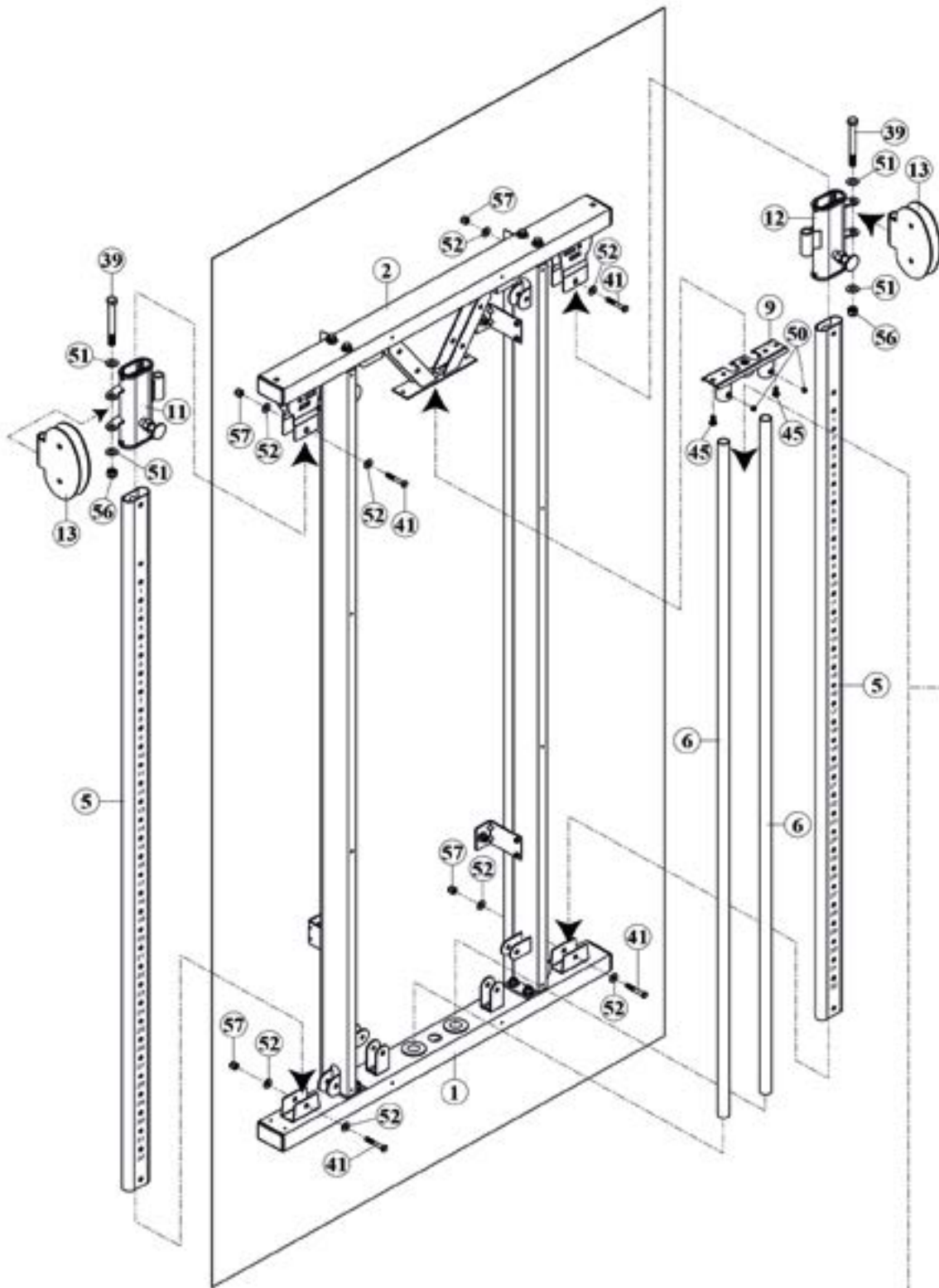
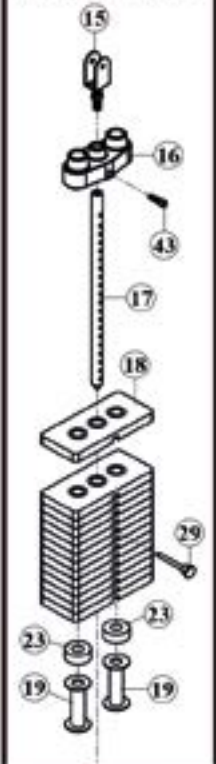
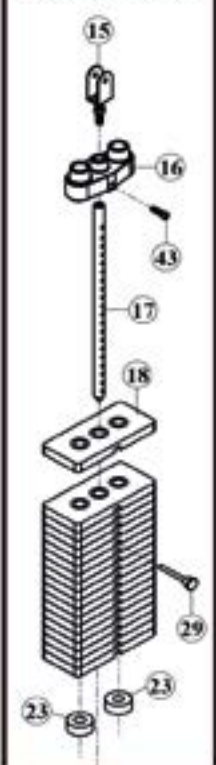


Fig 1.
14 Weight Plates



160 lbs stack

Fig 2.
19 Weight Plates



200 lbs stack

Stap 4

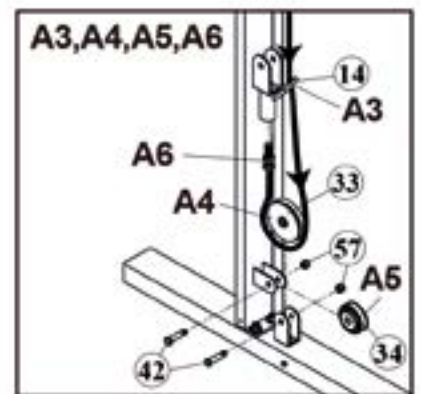
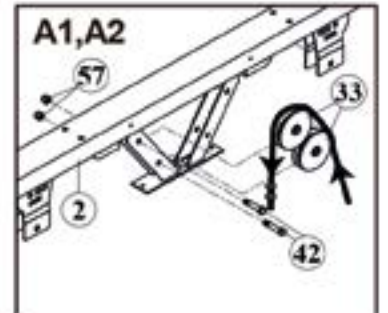
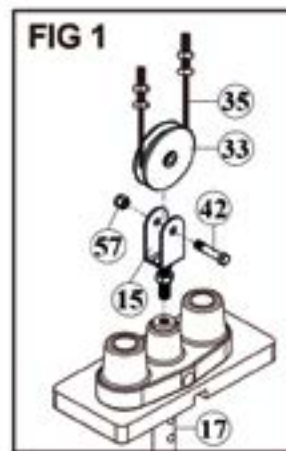
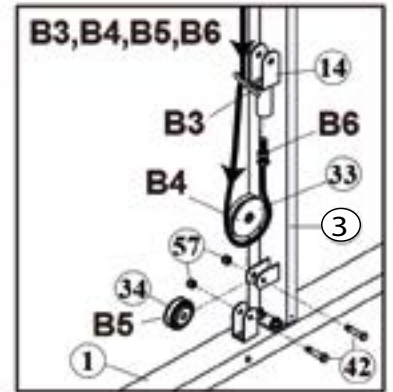
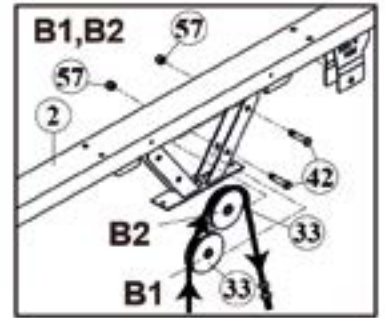
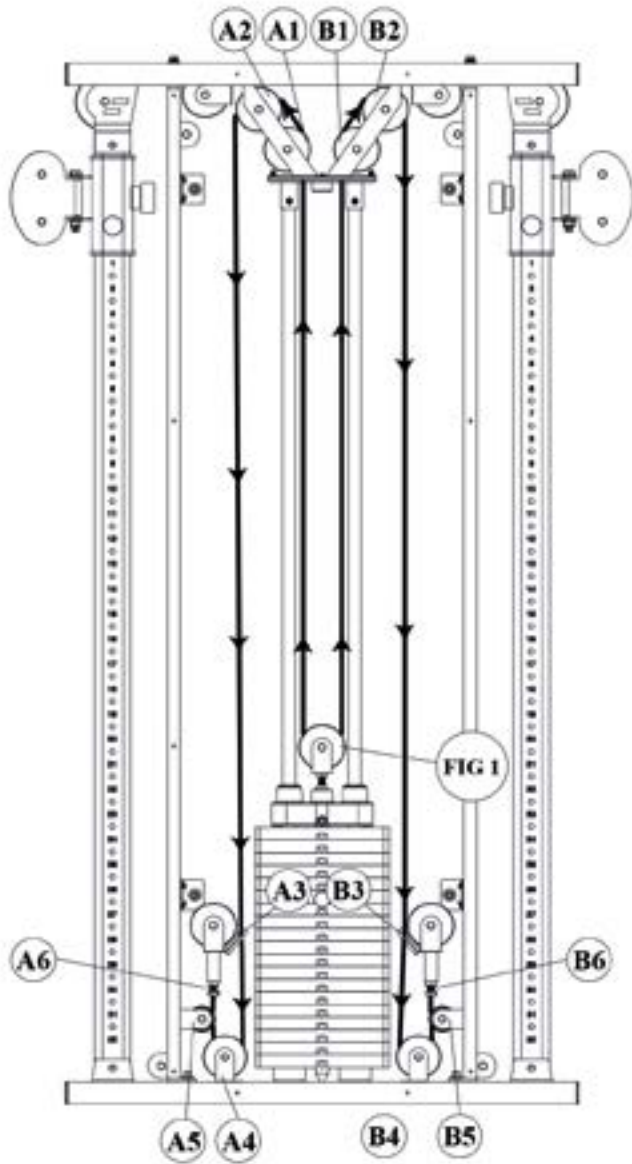
ⓘ OPMERKING

De katrollen (33) worden tegelijk met de kabel (35) bevestigd.

1. Bevestig de katrol (33) aan de katrolhouder (15) met een schroef (42) en een nylon moer (57) en leid de kabel omhoog, zie Afb. 1.
2. Bevestig de twee katrollen (33) aan het bovenframe (2) met twee schroeven (42) en twee nylon moeren (57) en leid de kabel van daaruit naar beneden naar het hoofdframe (3), zie A1 & A2.
3. Bevestig de katrol (34) aan het hoofdframe (3) met een schroef (42) en een nylon moer (57) en leid de kabel omhoog, zie A3–A6.
4. Bevestig de katrol (33) aan het basisframe (1) met een schroef (42) en een nylon moer (57), zie A3–A6.
5. Voer de stappen 2 tot en met 4 uit aan de linkerkant van het station, zie B1–B6.

ⓘ OPMERKING

De kabellengte (35) kan worden aangepast door het bovenste deel van de kabelrol met de klok mee of tegen de klok in te draaien (zie A6 en B6).



Stap 5

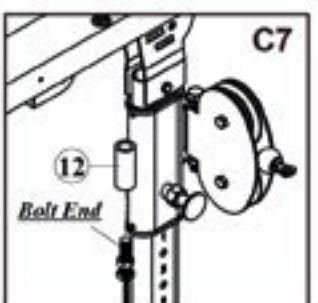
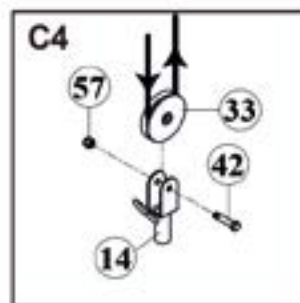
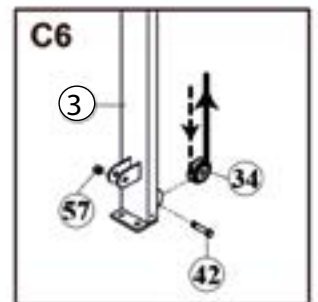
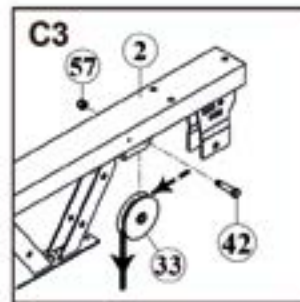
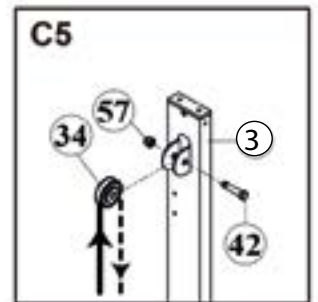
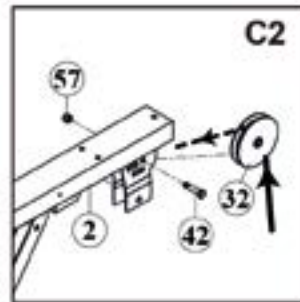
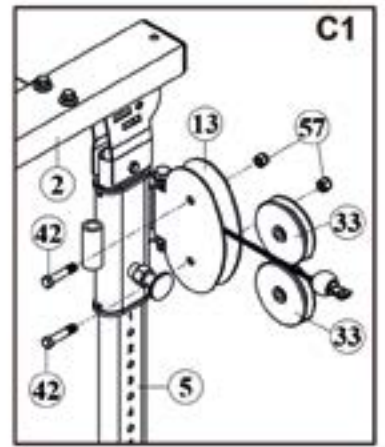
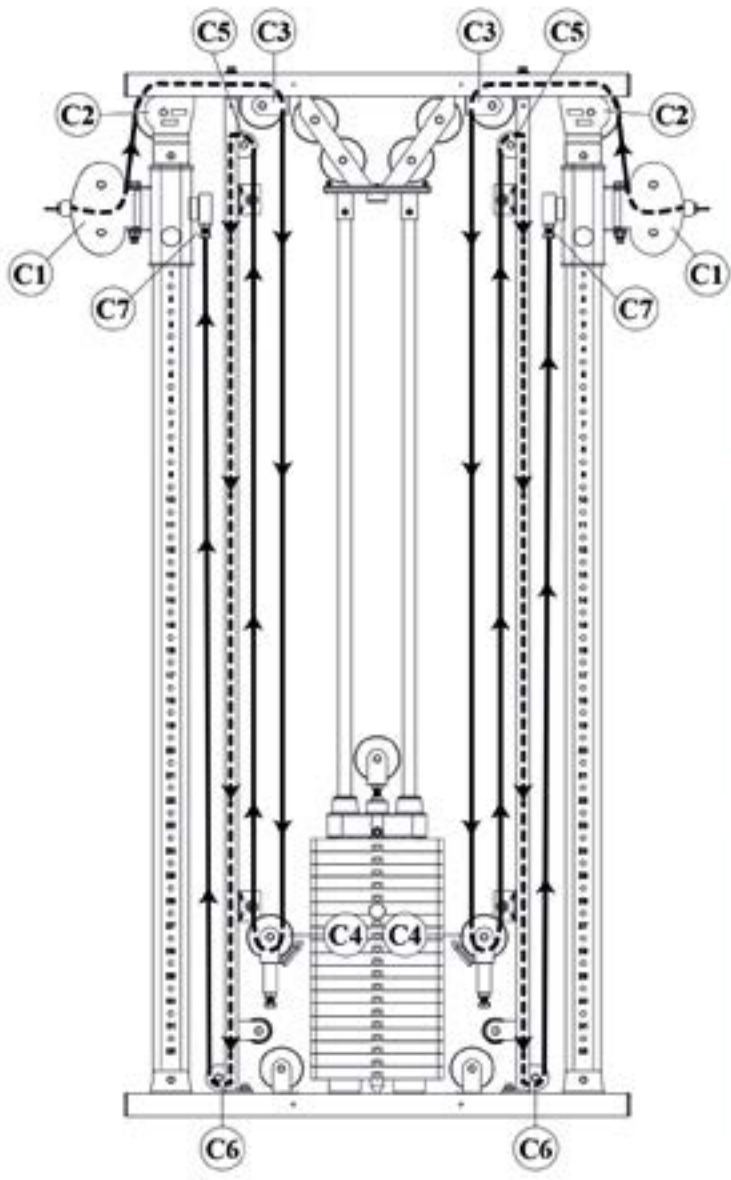
OPMERKING

De katrollen (33) worden tegelijk met de kabel (36) bevestigd.

1. Bevestig twee katrollen (33) aan de katrolhouder (13) met twee schroeven (42) en twee nylon moeren (57) en leid de kabel bovenaan, zie C1. Bevestig één geleiderolie (33) aan het bovenframe (2) met één schroef (42) en één nylon moer (57) en leid de kabel naar beneden, zie C3. Bevestig één katrol (33) aan de katrolhouder (14) met één schroef (42) en één nylon moer (57) en leid de kabel weer omhoog, zie C4. Bevestig één katrol (34) aan de boven- en onderkant van het hoofdframe (3) met één schroef (42) en één nylon moer (57) en leid de kabel langs het steunframe, zie C5 en C6. Leid de kabel omhoog en bevestig het uiteinde van de kabel (36) aan de linker verstelschuif (12), zie C7.
2. Herhaal de stappen aan de rechterkant van het station.

OPMERKING

De kabellengte (36) kan worden aangepast door aan de verstelmoer te draaien, zie C7.

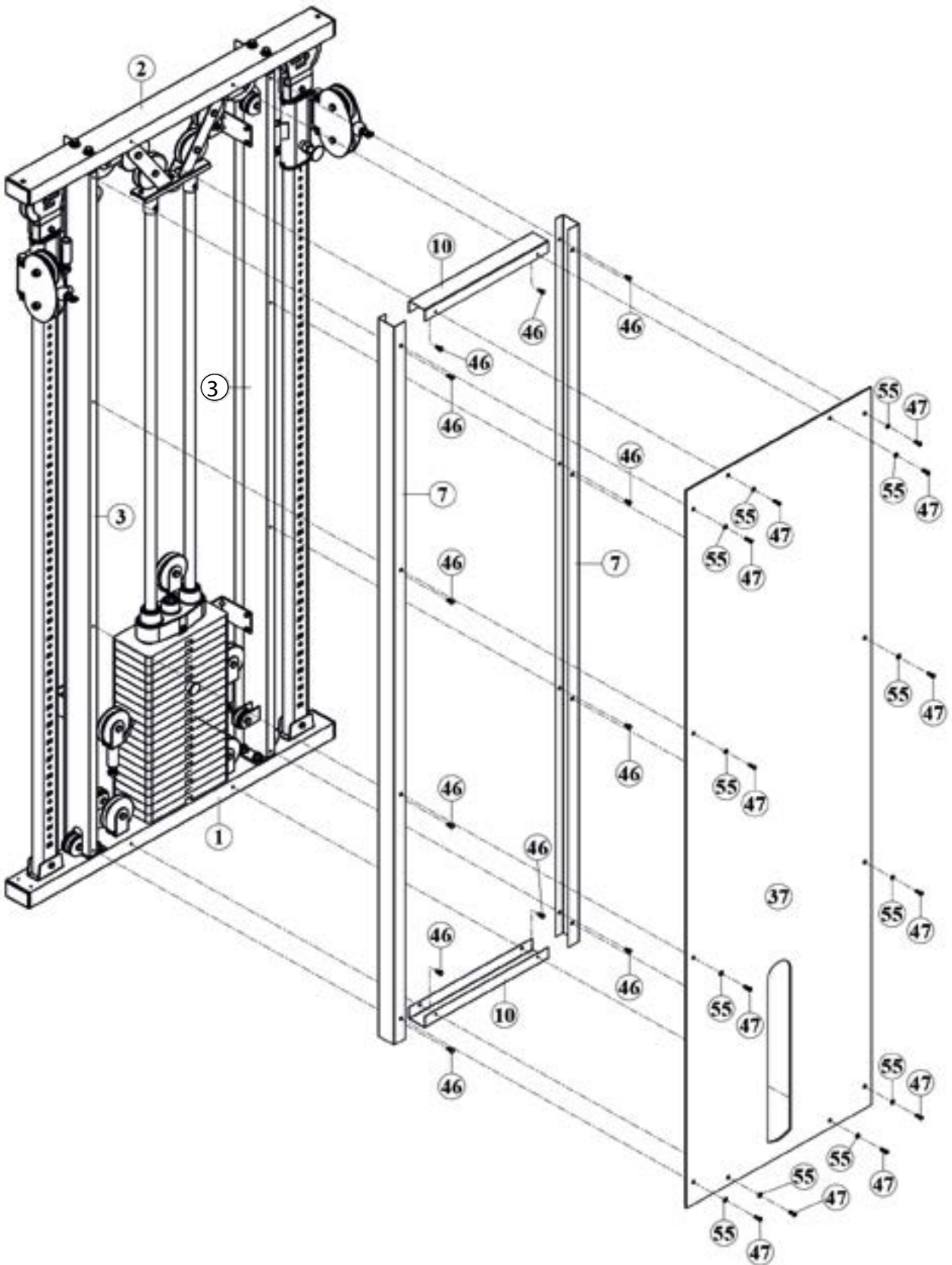


Stap 6

ⓘ OPMERKING

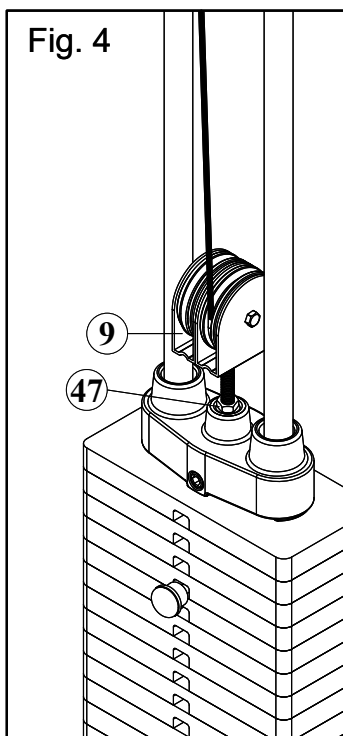
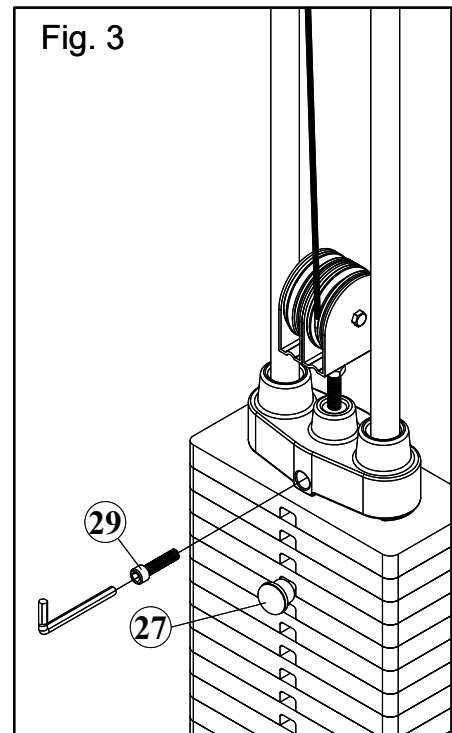
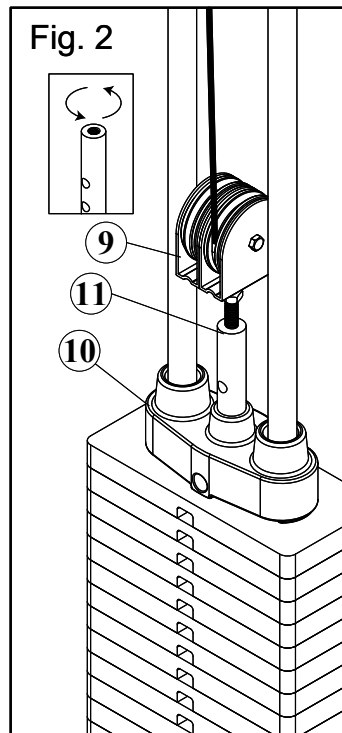
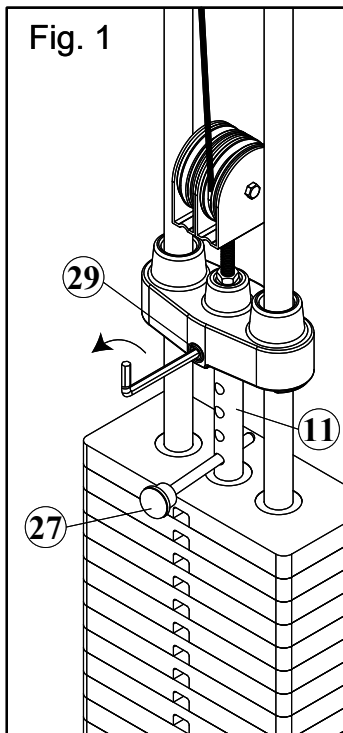
Voordat je de spiegelhouder (7) en de spiegelhouder (10) installeert, moet je ervoor zorgen dat de gaten zonder schroefdraad naar het apparaat wijzen en de gaten met schroefdraad naar de spiegel (37).

1. Bevestig de linker en rechter spiegelhouders (7) aan het hoofdframe (3) met acht schroeven (46).
2. Bevestig de bovenste en onderste spiegelhouders (10) aan het basisframe (1) en het bovenste frame (2) met vier schroeven (46).
3. Bevestig de spiegel (37) aan de afzonderlijke houders (7 & 10) met twaalf schroeven (47) en twaalf afdichtingsringen (55).



2.4 Kabel aanpassing

De kabels moeten zo gespannen worden dat de bovenste gewichtsplaat precies op de andere gewichtsplaten rust. Als de bovenste gewichtsplaat niet op de andere gewichtsplaten rust, moet de kabel worden verlengd. Zodra de kabel doorhangt, moet deze worden ingekort.



1. Gebruik de pen (27), om de gewichtsstang (11) en de losse bout van de bovenste plaat (29) te stabiliseren, zoals weergegeven in Afb. 1.

2. Draai de bovenste gewichtsplaat (10) los. Houd de katrolhouder (9) stevig vast en draai aan de gewichtsstang (11) om de kabelspanning aan te passen. Als de kabel te lang is, draai dan de gewichtsstang (11) met de klok mee om hem aan te passen. Als de kabel te kort is, draai dan de gewichtsstang (11) tegen de klok in zoals weergegeven in figuur 2.

3. Probeer de pen (27) meerdere keren in te steken om de meest geschikte kabelspanning te vinden. Draai vervolgens schroef (29) vast zoals weergegeven in Afb 3.

4. Nadat de optimale kabelspanning is gevonden, draai je moer (47) los om de beugel voor de katrolbevestiging (9) vast te zetten, zoals weergegeven in figuur 4.

OPMERKING:

De kabel lengte kan ook op de punten A en B naar wens worden aangepast.

3.1 Algemene informatie



WAARSCHUWING

- + De opslagplaats moet zodanig worden gekozen, dat misbruik door derden of kinderen kan worden uitgesloten.
- + Als je apparaat niet uitgerust is met transportwielen, moet je het apparaat demonteren alvorens het te verplaatsen.

▶ OPGELET

- + Zorg ervoor dat het apparaat op de gekozen opslagplaats beschermd is tegen vocht, stof en vuil. De opslagplaats moet droog en goed verlucht zijn en een constante omgevingstemperatuur tussen 10 °C en 35 °C hebben.

3.2 Transportwielen

▶ OPGELET

Als je het apparaat over uiterst gevoelige en zachte vloerbekleding, zoals parket, tegels of laminaat, wil verplaatsen, moet je de transportweg bedekken met bijvoorbeeld karton of iets gelijkaardigs, om eventuele schade aan de vloer te vermijden.

1. Ga achter het apparaat staan en til het op, tot het gewicht van het apparaat op de transportwielletjes steunt. Nu kun je het apparaat gemakkelijk verplaatsen. Als de transportweg langer is, moet het apparaat gedemonteerd en veilig verpakt worden.
2. Kies de nieuwe opstelplaats, rekening houdend met de aanwijzingen in paragraaf 1.4 van deze gebruiksaanwijzing.

4.1 Algemene informatie



WAARSCHUWING

- + Voer geen ondeskundige veranderingen aan het apparaat uit.



VOORZICHTIG

- + Beschadigde of versleten onderdelen kunnen je veiligheid en de levensduur van het apparaat in gevaar brengen. Vervang dus onmiddellijk alle beschadigde of versleten onderdelen. Wend je in dit geval tot je verkoper. Het apparaat mag niet meer worden gebruikt, totdat het terug in orde is. Gebruik indien nodig uitsluitend originele vervangonderdelen.

▶ OPGELET

- + Naast de hier vermelde aanwijzingen en aanbevelingen voor het onderhoud en de verzorging kunnen bijkomende service- en/of reparatiewerkzaamheden noodzakelijk zijn; deze mogen uitsluitend door gemachtigde servicetechniekers worden uitgevoerd.

4.2 Storingen en foutdiagnose

Het apparaat wordt tijdens de productie regelmatig aan kwaliteitscontroles onderworpen. Ondanks deze controles kunnen er zich storingen of fouten voordoen. Vaak zijn individuele onderdelen verantwoordelijk voor deze storingen en meestal volstaat het om deze te vervangen. De meest frequente fouten en hun oplossing vind je in het volgende overzicht: Als het apparaat desondanks niet correct functioneert, moet je je verkoper contacteren.

| Fout | Oorzaak | Oplossing |
|---------------------------|---|--|
| Knarsende geluiden | Kabels of rollers lopen niet zuiver of zijn beschadigd | + Visuele controle van de kabelloop of de rolgeleider + Vervang het betreffende onderdeel in geval van schade |
| Gewicht hangt in de lucht | Kabel te strak | Stel de kabelspanning bij |
| Kabel zonder spanning | Kabel te slap | Stel de kabelspanning bij |
| Krakende geluiden | Losse of te strakke schroefverbinding | Schroefverbinding controleren of smeren* |
| Apparaat wankelt | + Oneffen ondergrond + Losse schroefverbinding | + Apparaat uitlijnen + Schroeven vastdraaien |
| Trekken gaat moeilijk | + Gewichtshouders/ geleidestangen droog + Foutieve kabelgeleiding | + Geleidestangen smeren* + Kabelgeleiding controleren |

* Met een vetvrije siliconenolie of siliconenspray.

4.3 Onderhouds- en inspectietermijnen

Om beschadigingen door lichaamszweet te vermijden, moet het apparaat na elke workout met een vochtige handdoek (geen oplosmiddelen gebruiken!) worden gereinigd.

De volgende routinewerkzaamheden moeten op de aangegeven tijdstippen worden uitgevoerd:

| Onderdeel | Wekelijks | Maandelijks | Elke drie maanden |
|--|-----------|-------------|-------------------|
| Kabel | R | I | |
| Schroefverbindingen | | I | |
| Rolgeleider/ Kabelgeleiding | | I | |
| Rails/Geleidestangen | | I | |
| Kussen | R | | |
| Legende: R = Reinigen; I = Inspecteren | | | |

5 AFVALVERWIJDERING

Aan het einde van zijn levensduur mag dit apparaat niet samen met het normale huishoudelijk afval worden afgevoerd. Het moet naar een inzamelpunt voor de recyclage worden gebracht. Meer informatie krijg je bij de bevoegde dienst voor afvalinzameling van je woonplaats.



Volgens hun markering zijn de materialen recycleerbaar. Met de recyclage, de terugwinning van grondstoffen of andere vormen van recycling van oude en afgedankte apparaten lever je een belangrijke bijdrage aan de bescherming van het milieu.

6 AANBEVOLEN ACCESSOIRES

Om je trainingsbeleving nog aangenamer en efficiënter te maken, raden wij je aan om je fitnessapparaat aan te vullen met passende accessoires. Voor krachttoestellen zoals krachtstations, halterbanken of racks kan dit bijvoorbeeld een **vloermat** zijn waardoor jouw fitnessapparaat nog steviger staat én ook nog eens de vloer beschermt tegen zweet of schade maar dit kunnen ook **extra gewichten** zijn, passende **handvatten**, **voetbandjes** speciaal voor beentraining of zelfs **triceps touwen**. Ook kun je individuele krachtstations uitbreiden met bijvoorbeeld een **legpress**, dat maakt je training nog intensiever en uitgebreider.

Ons assortiment accessoires is van de hoogste kwaliteit en maakt je training nog beter. Als je meer informatie wenst over compatibele accessoires, raadpleeg je in onze webwinkel de detailpagina van de producten (het gemakkelijkste is om het artikelnummer in het zoekveld bovenaan in te voeren), waar je de aanbevolen accessoires voor dat product terugvindt. Alternatief kun je de meegeleverde QR-code gebruiken. Je kunt natuurlijk ook onze klantendienst contacteren: telefonisch, per e-mail, in een van onze filialen of via onze socialemediakanalen. Wij staan voor je klaar!



Vloermat



Borstband



Gewichtsblok uitbreiding



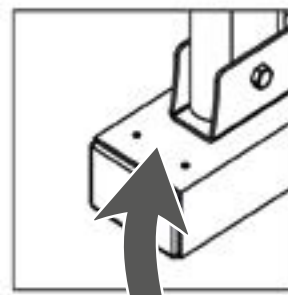
Tricepstouw

7.1 Serienummer en modelnaam

Om ons in staat te stellen om jou de bestmogelijke service te bieden, moet je de **modelnaam**, het **artikelnummer**, het **serienummer**, de **detailtekening** en de **onderdelenlijst** bij de hand houden. De bijbehorende contactmogelijkheden vind je in hoofdstuk 9 van deze gebruiksaanwijzing.

ⓘ **OPMERKING**

Het serienummer van je apparaat is uniek. Het staat vermeld op een witte sticker. De precieze positie van deze sticker vind je op de volgende afbeelding.



Voer het serienummer in het bijbehorende veld in.

Serienummer:

Merk/categorie:

Modelnaam:

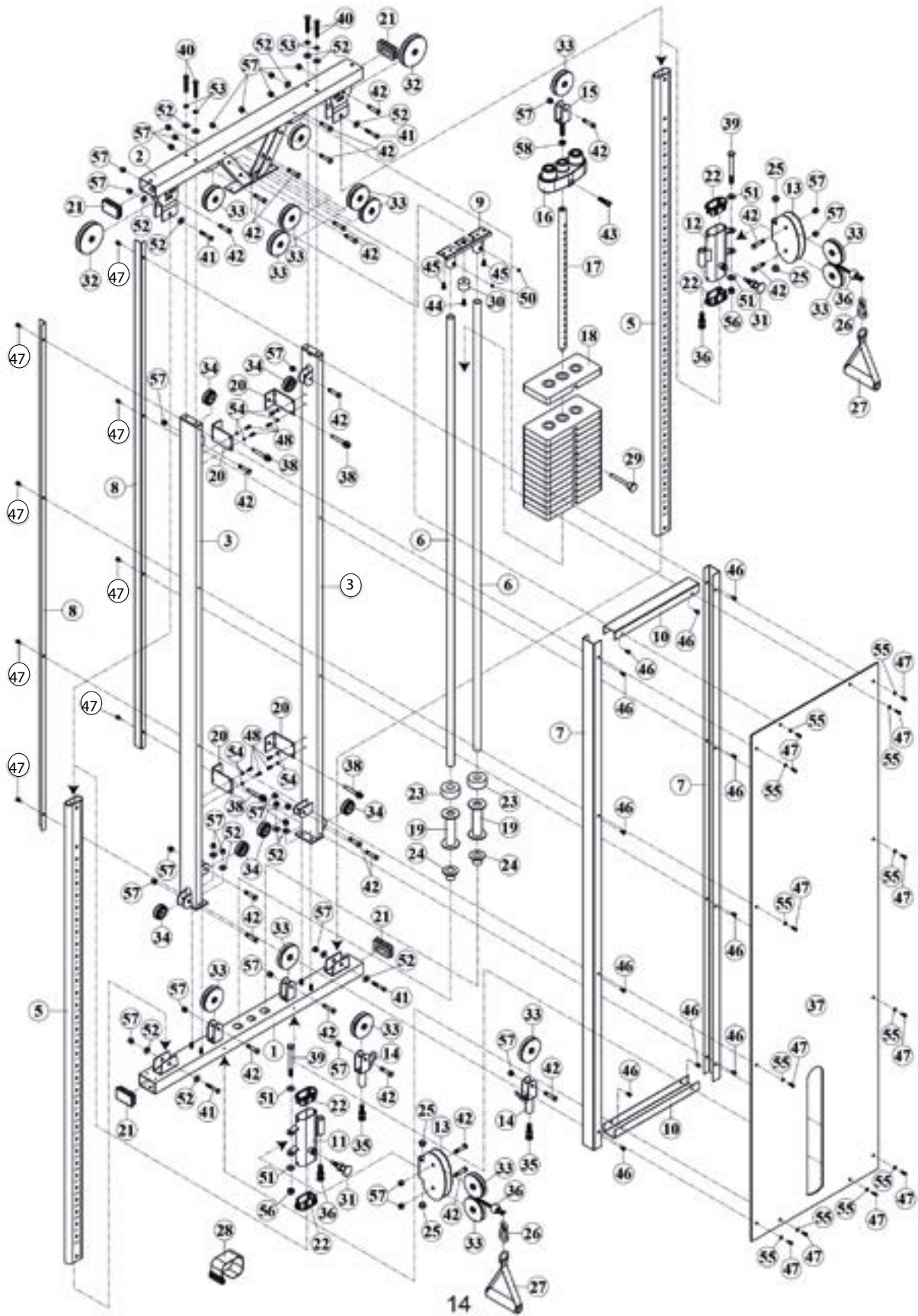
Artikelnummer

7.2 Onderdelenlijst

| Nr. | Naam (ENG) | Aantal |
|---------|-----------------------------|--------|
| 1904-1 | BASE FRAME | 1 |
| 1904-2 | TOP FRAME | 1 |
| 1904-3 | MAIN UPRIGHT FRAME | 2 |
| 1904-5 | UPRIGHT FRAME | 2 |
| 1904-6 | GUIDE ROD | 2 |
| 1904-7 | LONGER COVER | 2 |
| 1904-8 | REAR COVER | 2 |
| 1904-9 | GUIDE ROD RETAINER | 1 |
| 1904-10 | SHORTER COVER | 2 |
| 1904-11 | RIGHT CABLE HEIGHT ADJUSTER | 1 |
| 1904-12 | LEFT CABLE HEIGHT ADJUSTER | 1 |
| 1904-13 | SWIVEL PULLEY HOUSING | 2 |
| 1904-14 | SINGLE PULLEY BLOCK | 2 |
| 1904-15 | PULLEY BLOCK | 1 |
| 1904-16 | TOP PLATE | 1 |
| 1904-17 | SELECTOR ROD | 1 |
| 1904-18 | WEIGHT PLATE | 19 |
| 1904-19 | STACK SPACER | 2 |
| 1904-20 | L-SHAPED BRACKET | 4 |
| 1904-21 | 45 X 75mm END CAP | 4 |
| 1904-22 | PLASTIC BUSHING | 4 |
| 1904-23 | RUBBER DONUT | 2 |
| 1904-24 | PLASTIC GUIDE ROD HOLDER | 2 |
| 1904-25 | BUSHING | 4 |
| 1904-26 | SNAP HOOK | 2 |
| 1904-27 | SINGLE HANDLE | 2 |
| 1904-28 | ANKLE STRAP | 1 |
| 1904-29 | SELECTOR PIN | 1 |
| 1904-30 | STOPPER | 1 |
| 1904-31 | POP PIN | 2 |
| 1904-32 | 114mm ALUMINUM PULLEY | 2 |

| | | |
|---------|--|----|
| 1904-33 | 90mm ALUMINUM PULLEY | 15 |
| 1904-34 | 50mm PULLEY | 6 |
| 1904-35 | WEIGHT STACK CABLE | 1 |
| 1904-36 | PULLEY COLUMN CABLE | 2 |
| 1904-37 | ACRYLIC PANEL | 1 |
| 1904-38 | 5/16" X 2-1/2" BOLT SET | 4 |
| 1904-39 | 1/2" X 4-1/4" HEX BOLT | 2 |
| 1904-40 | 3/8" X 2-1/4" HEX THREADED BOLT | 4 |
| 1904-41 | 3/8" X 2" HEX BOLT | 4 |
| 1904-42 | 3/8" X 1-3/4" HEX BOLT | 23 |
| 1904-43 | TOP PLATE BOLT | 1 |
| 1904-44 | 3/8" X 3/4" INNER HEX SCREW | 1 |
| 1904-45 | 5/16" X 1/2" HEXAGON ALLOY STEEL SCREW | 2 |
| 1904-46 | M6 X 12mm HEX BOLT | 12 |
| 1904-47 | M6 X 15mm INNER HEX SCREW | 20 |
| 1904-48 | M6 X 10mm HEXAGON ALLOY STEEL SCREW | 8 |
| 1904-50 | 5/16" X 1/4" SET SCREW | 2 |
| 1904-51 | 1/2" WASHER | 4 |
| 1904-52 | 3/8" WASHER | 16 |
| 1904-53 | 3/8" SPRING WASHER | 4 |
| 1904-54 | M6 SPRING WASHER | 8 |
| 1904-55 | M6 RUBBER GASKET | 12 |
| 1904-56 | 1/2" NYLON NUT | 2 |
| 1904-57 | 3/8" NYLON NUT | 31 |
| 1904-58 | 1/2" NUT | 1 |
| 1904-59 | 5mm HEX KEY | 1 |
| 1904-60 | 4mm HEX KEY | 1 |

7.3 Detailtekening



Producten van TAURUS® worden onderworpen aan strenge kwaliteitscontroles. Als een fitnessapparaat dat je bij ons gekocht hebt, niet perfect functioneert, betreuren wij dat en verzoeken wij je om onze klantendienst te contacteren. We staan telefonisch voor je klaar via de technische hotline.

Foutbeschrijvingen

Je trainingsapparaat is zo ontwikkeld, dat permanent een hoogwaardige training mogelijk is. Als er zich desondanks toch problemen voordoen, moet je eerst de gebruiksaanwijzing lezen. Voor het oplossen van andere problemen moet je Fitshop contacteren of naar onze gratis service hotline bellen. Om de fout zo snel mogelijk op te lossen, beschrijf je de fout zo nauwkeurig mogelijk.

Naast de wettelijke garantie geven wij je garantie op alle bij ons gekochte fitnessapparaten volgens de onderstaande bepalingen.

Jouw wettelijke rechten worden hierdoor niet beperkt.

Garantie-eigenaar

De garantie-eigenaar is de eerste koper of elke persoon die een nieuwgekocht product van de eerste koper als geschenk gekregen heeft.

Garantieperiodes

Vanaf de levering van de fitnessapparatuur gelden onze in de webshop aangegeven garantietermijnen. Wilt u dus de voor u relevante garantietermijn weten, dan vindt u dit terug op de productpagina.

Onderhoudskosten

Wij kunnen de volgende keuze maken: reparatie, vervanging van individuele onderdelen of complete vervanging. Vervangonderdelen die tijdens de montage van het apparaat zelf moeten worden aangebracht, moeten door de garantienemer zelf worden vervangen en vormen geen onderdeel van het onderhoud. Na het verstrijken van de garantieperiode is de garantiehouders zelf verantwoordelijk voor de onderdelen, het onderhoud, reparaties, installatie en verzendkosten.

De gebruikstijden worden als volgt aangegeven:

- + Thuisgebruik: uitsluitend privégebruik in een privéhuishouding tot 3 uren per dag
- + Semiprofessioneel gebruik: tot 6 uur per dag (bijv. revalidatie, hotels, verenigingen, bedrijfsfitness)
- + Professioneel gebruik: meer dan 6 uur per dag (bijv. fitness-studio)

Garantieservice

Tijdens de garantieperiode worden apparaten die omwille van materiaal- of fabricagefouten defecten vertonen, naar onze keuze gerepareerd of vervangen. Vervangen apparaten of onderdelen van apparaten worden onze eigendom. De garantieprestaties leiden noch tot een verlenging van de garantieperiode, noch zetten zij een nieuwe garantie in gang.

Garantievoorwaarden

Om de garantie te laten gelden, zijn de volgende stappen vereist:

Contacteer de klantendienst per e-mail of per telefoon. Als het product tijdens de garantieperiode moet teruggestuurd worden voor reparatie, betaalt de verkoper de kosten. Na het verstrijken van de garantie draagt de koper de transport- en verzekeringskosten. Als het defect tot de omvang van onze garantieprestatie behoort, krijg je een gerepareerd of een nieuw apparaat terug.

Garantieclaims zijn uitgesloten bij schade door:

- + misbruik of onjuiste behandeling
- + omgevingsinvloeden (vochtigheid, hitte, overspanning, stof, enz.)
- + niet-naleving van de voor het apparaat geldende veiligheidsregels
- + niet-naleving van de gebruiksaanwijzing
- + gebruik van geweld (bijv. slag, stoot, val)
- + ingrepen die niet door de door gemachtigde serviceafdeling werden uitgevoerd
- + eigenmachtige pogingen tot reparatie

Aankoopbewijs en serienummer

Let erop dat je de bijbehorende factuur moet kunnen voorleggen als je een beroep doet op de garantie. Opdat wij de versie van je model eenduidig zouden kunnen identificeren en met het oog op onze kwaliteitscontrole hebben wij het serienummer van het apparaat nodig voor ieder servicegeval. Houd het serienummer en je klantnummer bij de hand als je naar onze service hotline telefoneert. Dit vergemakkelijkt een snelle behandeling.

Als je problemen hebt om het serienummer op je apparaat te vinden, kun je contact opnemen met onze servicemedewerkers voor meer informatie.

Service buiten de garantie

Ook indien je trainingsapparaat gebreken vertoont na het verstrijken van de garantie of in gevallen die uitgesloten zijn van de waarborg, zoals normale slijtage, staan we voor je klaar om je een individuele offerte te maken. Contacteer onze klantendienst om een snelle en prijsgunstige oplossing voor het probleem te vinden. In dit geval zijn de verzendkosten ten laste van jou.

Communicatie

Vele problemen kunnen al door een gesprek met ons als jouw vakhandelaar worden opgelost. We weten hoe belangrijk een snelle en ongecompliceerde probleemoplossing is voor jou als gebruiker van het trainingsapparaat, zodat je zonder grote en lange onderbrekingen met plezier kunt trainen. Daarom zijn wij ook voorstander van een snelle en onburocratische oplossing van jouw vraag. Houd daarom altijd je klantnummer en het serienummer van het defecte apparaat bij de hand.

9 CONTACT

| DE | DK | UK |
|---|---|--|
| <p>TECHNIK</p> <p>☎ +49 4621 4210-900 ☎ +49 4621 4210-698 ✉ technik@fitshop.de 🕒 Öffnungszeiten entnehmen Sie unserer Homepage.</p> <p>SERVICE</p> <p>☎ 0800 20 20277 (kostenlos) ☎ 04621 4210 - 0 ✉ info@fitshop.de 🕒 Öffnungszeiten entnehmen Sie unserer Homepage: https://stg.fit/statita</p> | <p>TEKNIK OG SERVICE</p> <p>☎ 80 90 16 50 ☎ +49 4621 4210-945 ✉ info@fitshop.dk 🕒 Åbningstider kan findes på hjemmesiden: https://stg.fit/statit7</p> | <p>CUSTOMER CARE</p> <p>☎ +44 141 737 2249 or +44 141 876 3972 ✉ customercare@fitshop.co.uk 🕒 You can find the opening hours on our homepage: https://stg.fit/statitd</p> |
| | FR | BE |
| | <p>TECHNIQUE & SERVICE</p> <p>☎ +33 (0) 189 530984 ☎ +49 4621 42 10 933 ✉ info@fitshop.fr 🕒 Vous trouverez les heures d'ouverture sur notre site Internet: https://stg.fit/statit4</p> | <p>TECHNIQUE & SERVICE</p> <p>☎ 02 732 46 77 ☎ +49 4621 4210 933 ✉ info@fitshop.be 🕒 Vous trouverez les heures d'ouverture sur notre site Internet: https://stg.fit/statit8</p> |
| ES | NL | INT |
| <p>TECNOLOGÍA Y SERVICIOS</p> <p>☎ 911 238 029 ✉ info@fitshop.es 🕒 Consulta nuestro horario de apertura en la página web: https://stg.fit/statit5</p> | <p>TECHNISCHE DIENST & SERVICE</p> <p>☎ +31 172 619961 ✉ service@fitshop.nl 🕒 De openingstijden vindt u op onze homepage: https://stg.fit/statit3</p> | <p>TECHNICAL SUPPORT & SERVICE</p> <p>☎ +49 4621 4210-944 ✉ service-int@fitshop.de 🕒 You can find the opening hours on our homepage: https://stg.fit/statita</p> |
| PL | AT | CH |
| <p>DZIAŁ TECHNICZNY I SERWIS</p> <p>☎ 22 307 43 21 ☎ +49 4621 42 10-948 ✉ info@fitshop.pl 🕒 Godziny otwarcia można znaleźć na stronie głównej: https://stg.fit/statit6</p> | <p>TECHNIK & SERVICE</p> <p>☎ 0800 20 20277 (Freecall) ☎ +49 4621 42 10-0 ✉ info@fitshop.at 🕒 Öffnungszeiten entnehmen Sie unserer Homepage: https://stg.fit/statitb</p> | <p>TECHNIK & SERVICE</p> <p>☎ 0800 202 027 ☎ +49 4621 42 10-0 ✉ info@fitshop.ch 🕒 Öffnungszeiten entnehmen Sie unserer Homepage: https://stg.fit/statit9</p> |

Op deze website vind je een gedetailleerd overzicht inclusief het adres en de openingsuren van alle filialen van de Fitshop groep in Duitsland en de overige landen:

www.fitshop.nl/filialenoverzicht

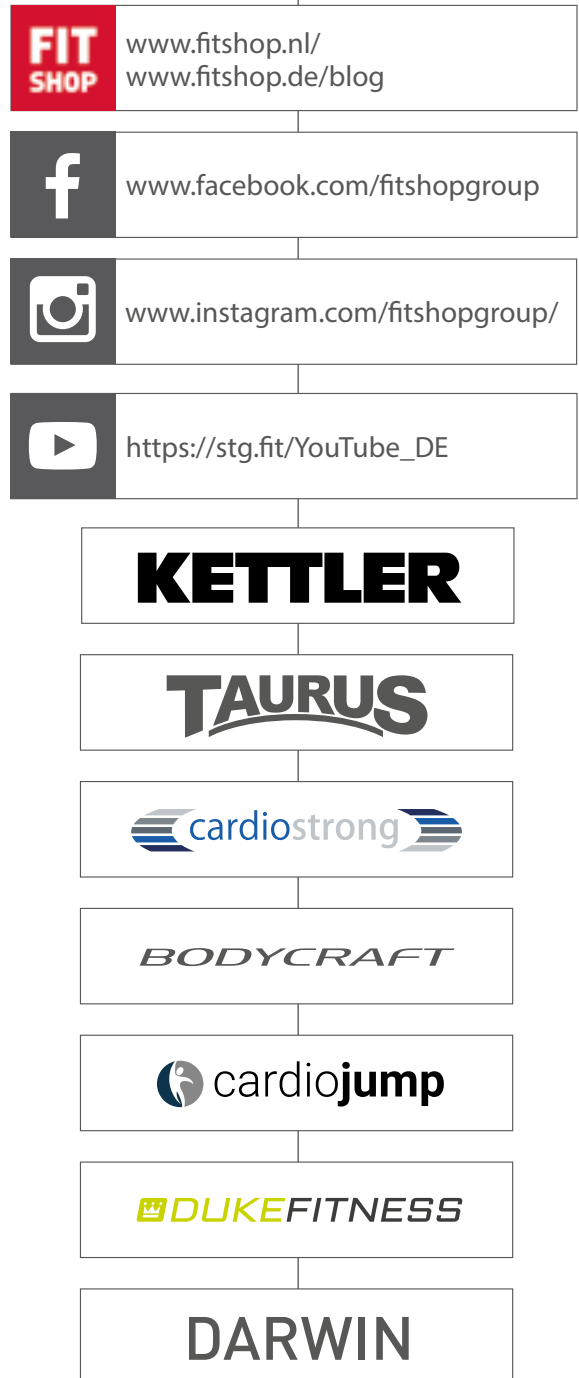
FITNESS IS ONS LEVEN

WEBSHOP EN SOCIALE MEDIA

Fitshop is met momenteel meer dan 65 filialen de grootste vakmarkt van Europa voor thuisfitnessapparaten en wereldwijd een van de meest gerenommeerde online-handelaars voor fitnessuitrusting. Privéklienten bestellen via de 25 webwinkels in hun eigen taal of laten hun gewenste apparaten ter plaatse samenstellen. Daarnaast levert het bedrijf professionele apparaten voor duur- en krachttraining aan fitness-studio's, hotels, sportverenigingen, bedrijven en fysiopraktijken.

Fitshop biedt een grote verscheidenheid aan fitnessapparaten van gerenommeerde fabrikanten, hoogwaardige eigen ontwikkelingen en een uitgebreide dienstverlening aan, bijv. montagediensten en sportwetenschappelijk advies voor en na de aankoop. Hiervoor doet het bedrijf een beroep op talrijke sportwetenschappers, fitnessstrainers en topsporters.

Bezoek ons op onze socialemediakanalen of onze blog!



Nota's

TAURUS®

DESIGN LINE DUAL PULLEY