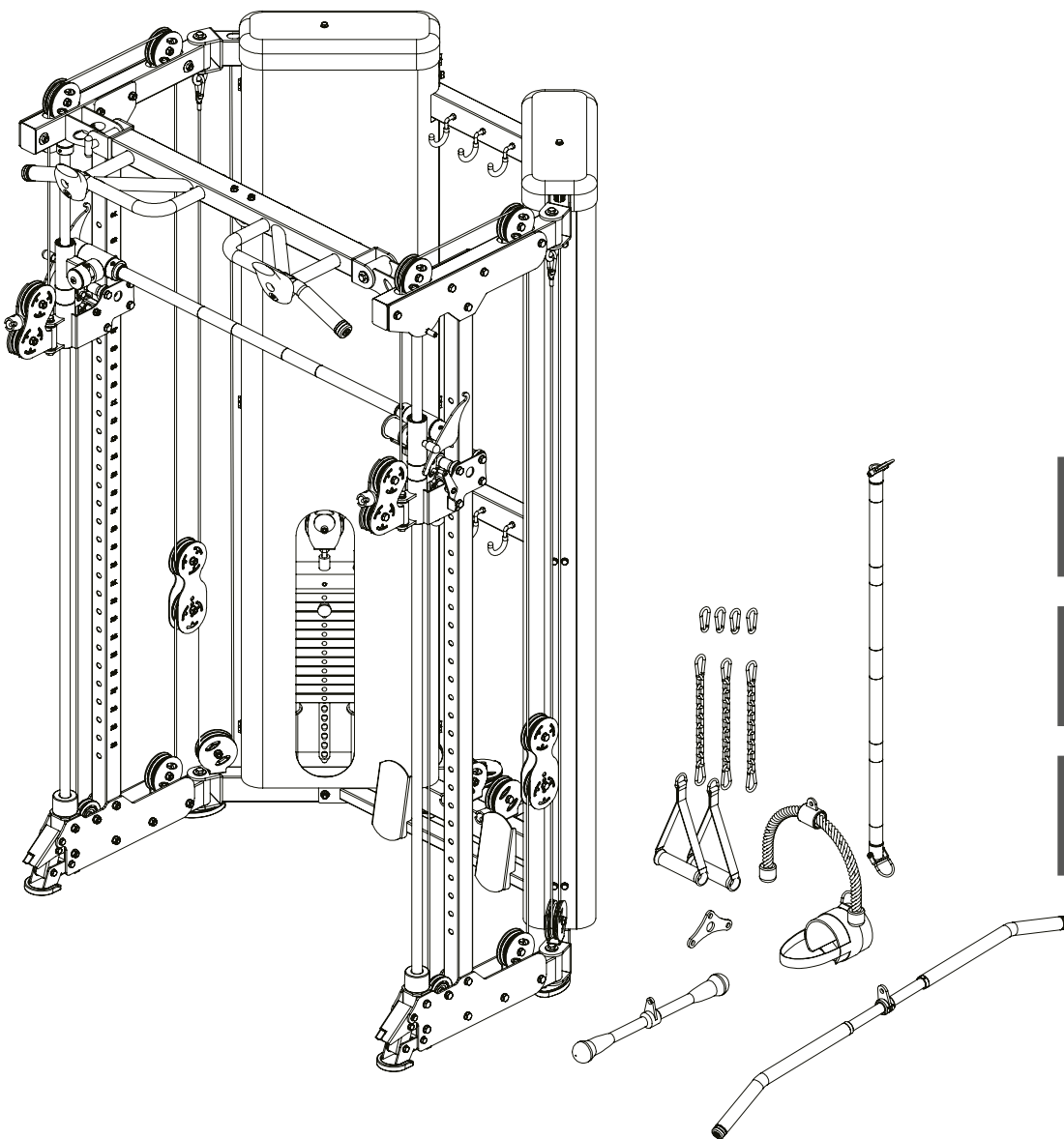






# TAURUS®

## Montage- en gebruiksaanwijzing



 max. 150 kg

 ~ 240 Min. 

 374 kg  
L 123 | B 115 | H 221

FSTFMS40.01.03

Art. Nr. TF-MS40

**TAURUS MS40 PRO**



# Inhoudsopgave

<b>1</b>	<b>ALGEMENE INFORMATIE</b>	<b>8</b>
1.1	Technische gegevens	8
1.2	Persoonlijke veiligheid	10
1.3	Plaats van opstelling	11
<b>2</b>	<b>MONTAGE</b>	<b>12</b>
2.1	Algemene informatie	12
2.2	Inbegrepen in de levering	13
2.3	Montage	17
<b>3</b>	<b>TRAININGSADVIES</b>	<b>38</b>
3.1	Algemene informatie	38
3.1.1	Trainingskleding	38
3.1.2	Opwarmen en strekken	38
3.1.3	Medicatie	39
3.1.4	De gebruikte spiergroepen	39
3.1.5	Frequentie	39
3.2	Trainingsdagboek	41
<b>4</b>	<b>OPSLAG EN TRANSPORT</b>	<b>42</b>
4.1	Algemene informatie	42
<b>5</b>	<b>PROBLEEMOPLOSSING, VERZORGING EN ONDERHOUD</b>	<b>43</b>
5.1	Algemene informatie	43
5.2	Storingen en foutdiagnose	43
5.3	Onderhouds- en inspectietermijnen	44
<b>6</b>	<b>AFVALVERWIJDERING</b>	<b>44</b>
<b>7</b>	<b>AANBEVOLEN ACCESSOIRES</b>	<b>45</b>
<b>8</b>	<b>BESTELLEN VAN VERVANGONDERDELEN</b>	<b>46</b>
8.1	Serienummer en modelnaam	46
8.2	Onderdelenlijst	47
8.3	Detailtekening	50
<b>9</b>	<b>GARANTIE</b>	<b>51</b>
<b>10</b>	<b>CONTACT</b>	<b>53</b>



## Beste klant,

Hartelijk dank voor uw aankoop van een hoogwaardig trainingsapparaat van het merk TAURUS®. Taurus biedt sport- en fitnessapparaten aan voor de hoogwaardige thuisport en voor de inrichting van fitness-studio's en bedrijfsfitnessruimtes. Bij Taurus fitnessapparaten ligt de nadruk op datgene, wat bij sport belangrijk is, namelijk maximale prestaties! Daarom worden de apparaten ontwikkeld in nauwe samenwerking met sporters en sportwetenschappers. Sporters weten immers als geen ander, aan welke eisen het perfecte fitnessapparaat hoort te voldoen.

Meer informatie vind je op [www.fitshop.com/taurus](http://www.fitshop.com/taurus).

### Beoogd gebruik

Het apparaat mag uitsluitend worden gebruikt voor het doel waarvoor het ontworpen is.

Het apparaat is zowel voor thuisgebruik als voor semiprofessioneel gebruik (bijv. in ziekenhuizen, verenigingen, hotels, scholen, enz.) geschikt. Het is niet geschikt voor commercieel of professioneel gebruik (bijv. in fitness-studio's).

## COLOFON

Fitshop GmbH  
De nummer 1 van Europa op het gebied van  
thuisfitness.

Internationale hoofdzetel  
Flensburger Straße 55  
24837 Schleswig  
Duitsland

Algemeen Directeurs:  
Christian Grau  
Sebastian Campmann  
Dr. Bernhard Schenkel  
Handelsregister HRB 1000 SL  
Arrondissementsrechtbank Flensburg  
Btw-nummer: DE813211547

## DISCLAIMER

© TAURUS is een geregistreerd merk van de firma Fitshop GmbH. Alle rechten voorbehouden. Elk gebruik van dit merk zonder de voorafgaande uitdrukkelijke geschreven toestemming van Fitshop is verboden.

Het product en de handleiding kunnen worden gewijzigd. De technische gegevens kunnen zonder voorafgaande kennisgeving worden gewijzigd.

# FITSHOP

Europe's No.1 for Home Fitness

## OVER DEZE GEBRUIKSAANWIJZING

Lees aandachtig de volledige handleiding vóór de montage en het eerste gebruik van het apparaat. De handleiding helpt je bij de montage en legt uit hoe je het apparaat veilig en correct gebruikt. Zorg ervoor dat alle personen die op dit apparaat trainen (in het bijzonder kinderen en personen met lichamelijke, sensorische, geestelijke of motorische beperkingen) vóór de training kennis hebben genomen van deze gebruiksaanwijzing en haar inhoud. In geval van twijfel moet het apparaat onder toezicht van verantwoordelijke personen worden gebruikt.

Omdat er voortdurende veranderingen en softwareupdates zijn, is het mogelijk dat de instructies moeten worden aangepast. Merk je tijdens de montage of het gebruik afwijkingen op, lees dan de instructies die op de webshop staan. Daar zijn de instructies altijd up-to date.



Het apparaat werd volgens de meest recente stand van de wetenschap op het gebied van veiligheidstechnologie gebouwd. Mogelijke bronnen van gevaar die verwondingen kunnen veroorzaken, werden zo goed mogelijk uitgesloten. Zorg ervoor dat je de montage-instructies correct opvolgt en dat alle onderdelen van het apparaat stevig bevestigd zijn. Indien nodig moet je de handleiding opnieuw doornemen, om eventuele fouten op te lossen/te elimineren.

Trainingsapparatuur moet worden geclassificeerd op basis van nauwkeurigheid en gebruik. Nauwkeurigheidsklassen zijn alleen van toepassing op apparaten die trainingsgegevens weergeven..

### Gebruiksklassen

Klasse A: hoge nauwkeurigheid.

Klasse B: gemiddelde nauwkeurigheid.

Klasse C: lage nauwkeurigheid.

De gebruiksklassen verklaren het beoogde gebruik van het apparaat.

### Gebruiksklassen

**Klasse S** (Studio): Professioneel en/of commercieel gebruik.

Deze trainingsapparaten zijn bedoeld voor gebruik in trainingsruimten van instellingen zoals sportclubs, schoolfaciliteiten, hotels, clubs en studio's, waarvan de toegang en het toezicht specifiek worden geregeld door de eigenaar (persoon die de wettelijke verantwoordelijkheid draagt).

**Klasse H** (Thuis): Gebruik in huis.

Deze stationaire trainingsapparaten zijn bedoeld voor gebruik in particuliere woningen waar de toegang tot het trainingsapparaat wordt bepaald door de eigenaar (persoon die wettelijk verantwoordelijk is).

Leef altijd strikt de opgegeven veiligheids- en onderhoudsinstructies na. Ieder hiervan afwijkend gebruik kan tot gezondheidsschade, ongevallen of beschadiging van het apparaat leiden, waarvoor de fabrikant en de verkoper geen aansprakelijkheid kunnen aanvaarden.

De volgende veiligheidsinstructies kunnen in deze gebruiksaanwijzing worden gebruikt:

► **OPGELET**

Deze aanwijzing duidt op mogelijke schadelijke situaties die in geval van niet-naleving van de aanwijzing tot materiële schade kunnen leiden.



**VOORZICHTIG**

Deze aanwijzing duidt op mogelijke schadelijke situaties die in geval van niet-naleving van de aanwijzing tot lichte of kleine verwondingen kunnen leiden!



**WAARSCHUWING**

Deze aanwijzing duidt op mogelijke schadelijke situaties die in geval van niet-naleving van de aanwijzing tot zeer ernstige verwondingen of zelfs de dood kunnen leiden!



**GEVAAR**

Deze aanwijzing duidt op mogelijke schadelijke situaties die in geval van niet-naleving van de aanwijzing tot zeer ernstige verwondingen of zelfs de dood kunnen leiden!



**OPMERKING**

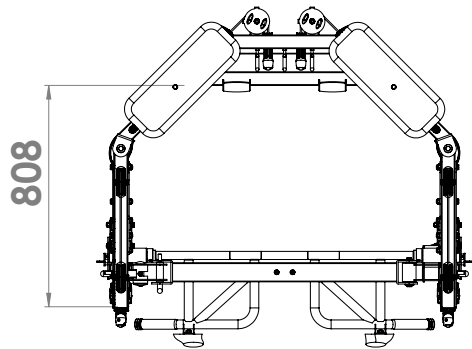
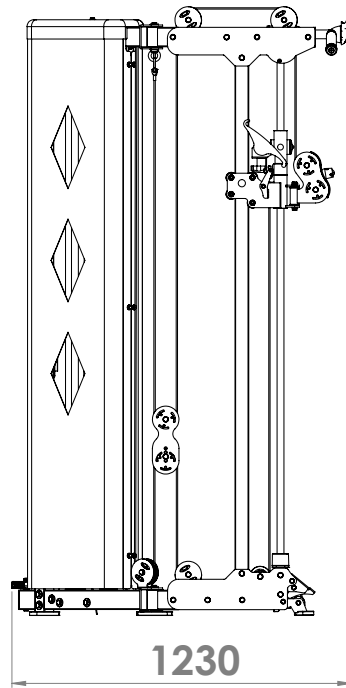
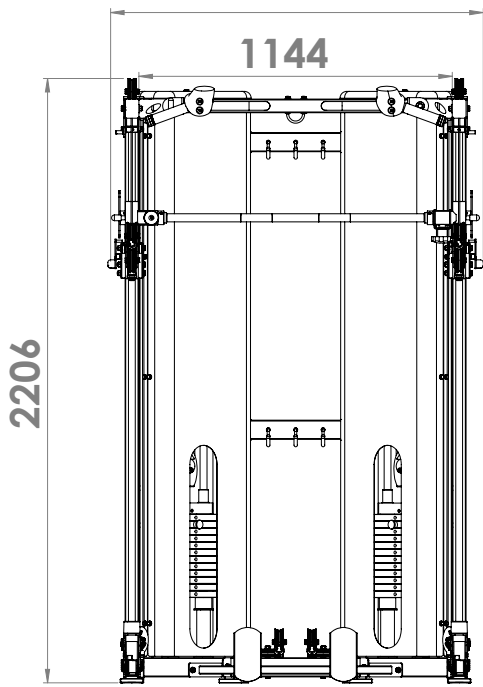
Deze aanwijzing bevat aanvullende nuttige informatie.

Bewaar deze handleiding zorgvuldig voor informatiedoeleinden, voor onderhoudswerkzaamheden of voor het bestellen van vervangonderdelen.

## 1.1 Technische gegevens

### Gewicht en maten:

Afmetingen verpakking (L x B x H) en artikelgewicht (bruto, incl. verpakking):	226 cm x 77 cm x 34 cm 394 kg
Artikelgewicht (netto, zonder verpakking):	374 kg
Opstelmaten (L x B x H) ca.:	125 cm x 120 cm x 220 cm
Afmetingen opgevouwen (L x B x H) ca.:	60 cm x 120 cm x 220 cm
Aantal gewichtsblokken:	2
Gewichtsblok in kg:	90 kg
Kabellengte:	1023,5 cm, 411,5 cm
Overbrengsverhouding:	1:2
Maximaal gebruikersgewicht:	150 kg
Gebruiksklasse:	S



## 1.2 Persoonlijke veiligheid

### **GEVAAR**

- + Voordat je met het apparaat begint te trainen, moet je je huisarts raadplegen om te bepalen of de training vanuit gezondheidsperspectief geschikt is voor je. Dit heeft voornamelijk betrekking op alle personen die een erfelijke aanleg hebben voor hartaandoeningen of hoge bloeddruk, ouder zijn dan 45 jaar, roken, hoge cholesterolwaarden hebben, overgewicht hebben en/of het laatste jaar niet regelmatig aan sport hebben gedaan. Als je een behandeling volgt met medicijnen die je hartslag beïnvloeden, is medisch advies absoluut en onvoorwaardelijk noodzakelijk.
- + Denk eraan dat excessief trainen je gezondheid ernstig kan schaden. Wij informeren je hierbij ook dat de hartslagmeting onnauwkeurig kan zijn. Zodra je tekenen opmerkt van zwakte, duizeligheid, misselijkheid, pijn, ademnood of andere abnormale symptomen, moet je de training onmiddellijk stoppen en in geval van nood je huisarts raadplegen.
- + De eigenaar moet alle waarschuwingen en instructies aan alle gebruikers verstrekken.

### **WAARSCHUWING**

- + Dit apparaat mag niet door kinderen jonger dan 14 jaar worden gebruikt.
- + Kinderen mogen niet zonder toezicht in de buurt van het apparaat komen.
- + Personen met een beperking moeten een medische goedkeuring voorleggen en onder strikt toezicht staan wanneer zij trainingsapparaten gebruiken.
- + Het apparaat mag in principe niet door meerdere personen tegelijk worden gebruikt.
- + Houd je handen, voeten en andere lichaamsdelen zoals haren, kleding, juwelen en andere voorwerpen buiten het bereik van de bewegende onderdelen, omdat zij in dit apparaat geklemd kunnen raken.
- + Draag tijdens het gebruik van het apparaat geen losse of ruimvallende kleding, maar geschikte sportkledij. Let erop dat je sportschoenen geschikte zolen hebben, bij voorkeur in rubber of een ander slipvrij materiaal. Zijn niet geschikt: schoenen met hakken, lederen zolen, dwarsriemen of spikes. Train nooit blootvoets.
- + Begin elke training met een warming-up en eindig met een cooling-down.
- + Het gebruik van het apparaat als ondersteuning tijdens rek- en strekoefeningen of het bevestigen van weerstandsbanden, touwen of andere apparaten kan leiden tot letsel.

### **VOORZICHTIG**

- + Als je apparaat met een netsnoer op het verdeelnet moet worden aangesloten, moet je ervoor zorgen dat de kabel geen struikelgevaar vormt.
- + Zorg ervoor dat niemand zich tijdens de training in het bewegingsbereik van het apparaat bevindt, om jou en andere personen niet in gevaar te brengen.
- + Houd er rekening mee dat als verstelpinnen uitsteken, deze de beweging van de gebruiker kunnen belemmeren.
- + De verstelbare gewichten moeten gedurende de hele oefening in het zicht van de gebruiker blijven om gevaar voor derden te voorkomen.
- + Het veiligheidsniveau van het apparaat kan alleen worden gewaarborgd als het regelmatig wordt gecontroleerd op beschadigingen en slijtage.

### **OPGELET**

- + Er mogen geen voorwerpen van welke aard dan ook in de openingen van het apparaat worden gestoken.

## 1.3 Plaats van opstelling

### **WAARSCHUWING**

- + Stel het apparaat niet op in hoofddoorgangen of vluchtwegen.

### **VOORZICHTIG**

- + Kies de opstellocatie van het fitnessapparaat zorgvuldig, zodat u rondom genoeg plaats heeft om te trainen.
- + Zorg ervoor dat het trainingslokaal tijdens de training goed verlucht wordt en niet aan tocht wordt blootgesteld.
- + Kies de plaats van opstelling zodanig dat er zowel vóór, achter als naast het apparaat voldoende vrije ruimte/een voldoende grote veiligheidszone overblijft.
- + De vrije ruimte in de richting van de toegang tot het fitnessapparaat moet minimaal 0,6 m groter zijn dan de trainingsruimte.
- + Het opstel- en aanbouwoppervlak van het apparaat moet vlak, belastbaar en stevig zijn.
- + Als u het apparaat aan de muur/het plafond monteert, zorg dan dat u het juiste bevestigingsmateriaal gebruikt om zo schade/persoonlijk letsel te voorkomen. De contractpartner aanvaardt hiervoor geen aansprakelijk.

### **OPGELET**

- + Het apparaat mag uitsluitend worden gebruikt in een gebouw, in voldoende getemperde en droge ruimtes (omgevingstemperaturen tussen 10 °C en 35 °C). Het gebruik in open lucht of ruimtes met een hoge luchtvochtigheid (meer dan 70%) zoals zwembaden is niet toegestaan.
- + Om hoogwaardige vloerbekleding (parket, laminaat, kurk, tapijten) te beschermen tegen drukplaatsen en zweet en om lichte oneffenheden uit te lijnen, moet je een vloerbeschermmat gebruiken.
- + Voor gebruiksklasse S mag het apparaat alleen worden gebruikt in ruimtes waar toezicht, controle en de toegang specifiek door de eigenaar worden geregeld.

### 2.1 Algemene informatie



#### **GEVAAR**

- + Laat geen gereedschap en verpakkingsmateriaal zoals folie of kleine onderdelen rondslingeren, dit kan verstikkingsgevaar voor kinderen veroorzaken. Houd kinderen verwijderd van het apparaat tijdens de montage.



#### **WAARSCHUWING**

- + Neem de op het apparaat aangebrachte aanwijzingen in acht om het risico op verwondingen te verminderen.



#### **VOORZICHTIG**

- + Zorg ervoor dat je tijdens de montage in alle richtingen over voldoende bewegingsruimte beschikt.
- + De montage van het apparaat moet met minstens twee volwassenen worden uitgevoerd. In geval van twijfel vraag je hulp aan een derde, technisch begaafde persoon.



#### **OPGELET**

- + Om beschadigingen van het apparaat en de vloer te vermijden, moet je het apparaat op een onderlegmat of het verpakkingskarton monteren.



#### **OPMERKING**

- + Om de montage zo eenvoudig mogelijk te maken, kunnen een aantal te gebruiken schroeven en moeren al voorgemonteerd zijn.
- + Monteer het apparaat bij voorkeur op de toekomstige plaats van opstelling.

## 2.2 Inbegrepen in de levering

De inhoud van de verpakking bestaat uit de hieronder getoonde onderdelen. Controleer eerst of alle bij het apparaat behorende onderdelen en gereedschappen meegeleverd zijn en of er transportschade is. In geval van klachten moet je onmiddellijk de verkoper contacteren.



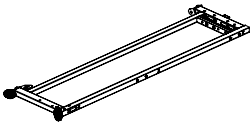
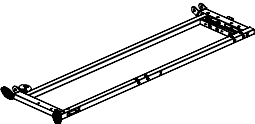
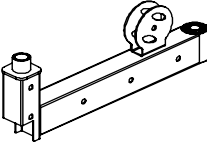
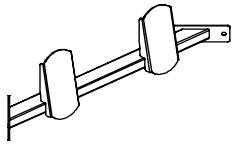
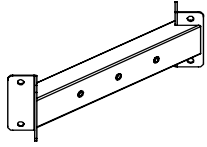
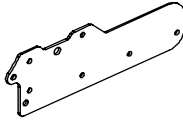
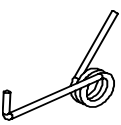
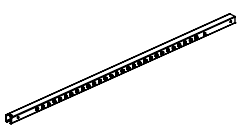
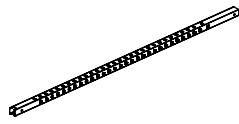

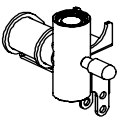
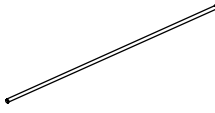
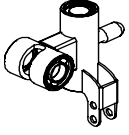

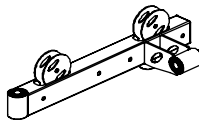
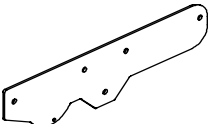
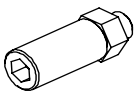
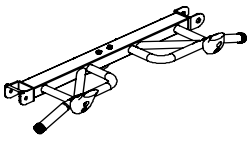
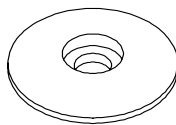
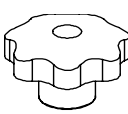
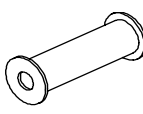
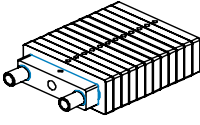
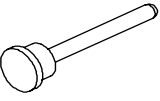

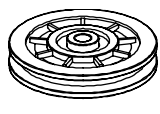
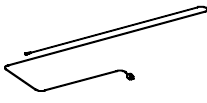

### **VOORZICHTIG**

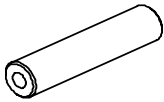
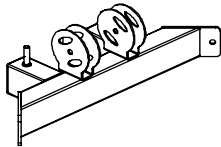
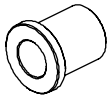
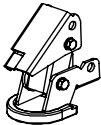
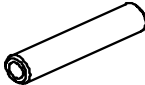
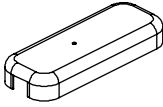
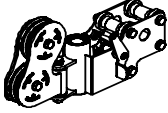
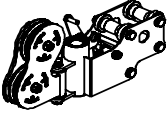
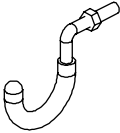
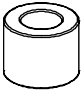

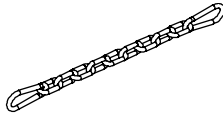
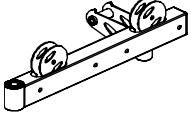
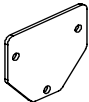
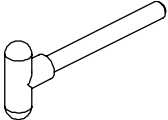
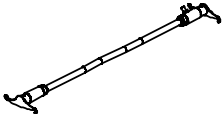
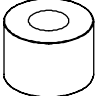
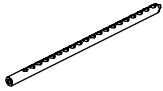
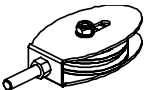
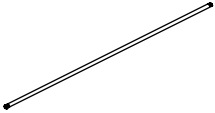
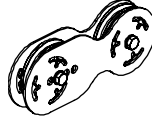
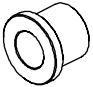
Als er onderdelen ontbreken of beschadigd zijn, mag je het apparaat niet monteren.


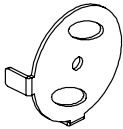
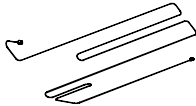
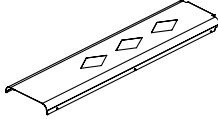
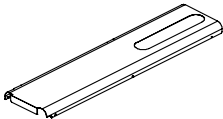
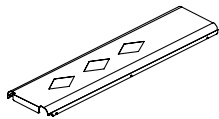


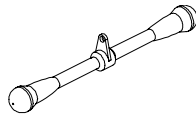
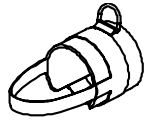
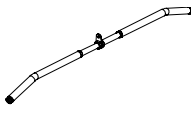
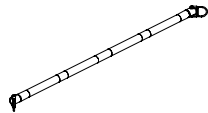
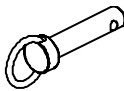
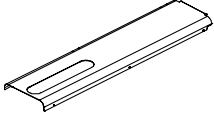
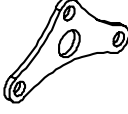


### **OPMERKING**

Benodigd gereedschap: Schroefsleutel

	Q'TY		Q'TY		Q'TY
1. Rechter zijframe	1	2. Rechter zijframe	1	3. Basisframe	2
					
15. Legpress	1	10. Verbindingsframe	2	17. Onderste zijafdekking	4
					
80. Veer	2	21. Linker montageframe	1	18. Rechter montageframe	1
					
26. Rubberen buffer	2	27. Smith Stang halterhouder rechts	1	28. Geleidestang	2
					
32. Smith Stang halterhouder links	1	39. Kabelring	2	36. Verbindingsstuk	1
					
35. Bovenste zijafdekking	2	33. Draadpen	2	34. Optrekstang	1
					
43. Eindkap	1	45. Stelknop	1	46. Afstandhouders	4
					
49. Gewichtsplaat	2	50. Stelpin	2	51. Splint	2
					
55. Katrol	12	62. Kabel	2	63. Karabijnhaken	6

	Q'TY		Q'TY		Q'TY
6. As	5	9. Onderste verbindingsframe	1	59. Huls	4
					
19. Steunvoet	2	20. As	4	66. Bovenste afdekking	2
					
22. Steenheid rechts	1	23. Steenheid links	1	71. Haken	6
					
29. Rubberen buffer	2	30. Vergrendelingshuls	2	76. Karabijnhaak en ketting	3
					
37. Verbindingsstuk links	1	38. Verbindingsplaat	2	40. Pin	1
					
41. Smith stang	1	47. Rubberen buffer	4	48. Balansplaat	2
					
52. Katrolhouder	2	53. Geleidestang	4	61. Dubbele katrolhouder	2
					
57. Huls	20				

	Q'TY		Q'TY		Q'TY
60. Katrol	12	56. Katrolafdekking	2	64. Kabel	2
					
70. Linker buitenste afdekking	1	69. Linker binnenste afdekking	1	68. Rechter buitenste afdekking	1
					
72. Greep	2	73. Tricepstouw	1	74. Korte halterstang	1
					
77. Voetlus	1	78. Optrekstang	1	79. Lange halterstang	1
	Q'TY				
65. Pin	2	67. Rechter binnenste afdekking	1	75. Plaat	1

## 2.3 Montage

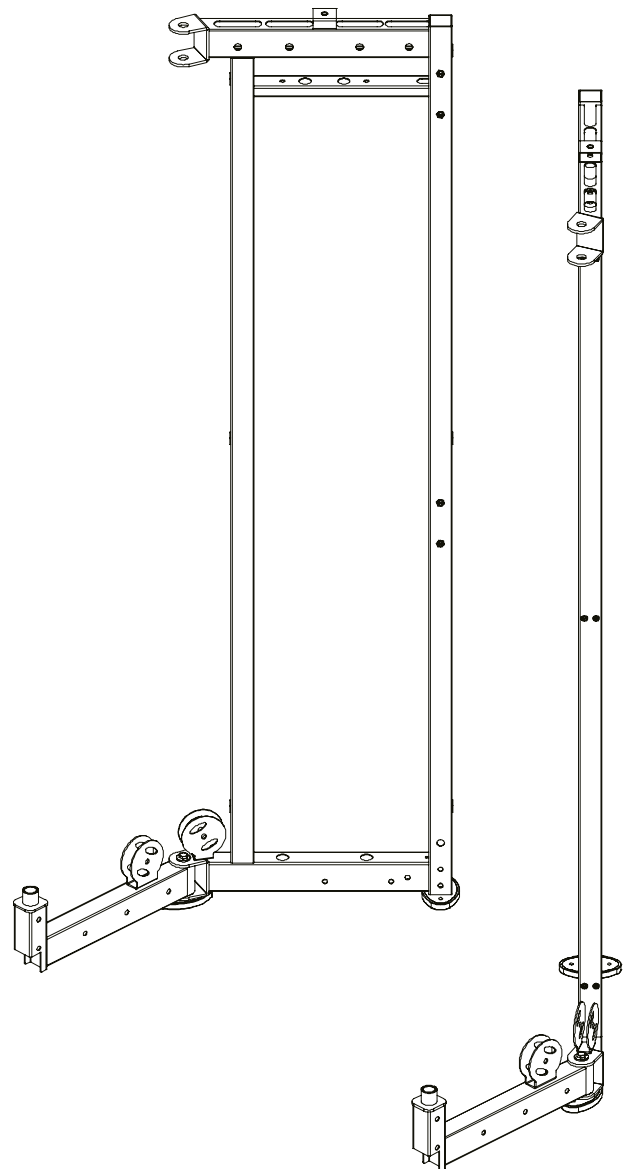
Lees eerst de montagebeschrijving stap voor stap zorgvuldig door en voer de montage in de beschreven volgorde uit.

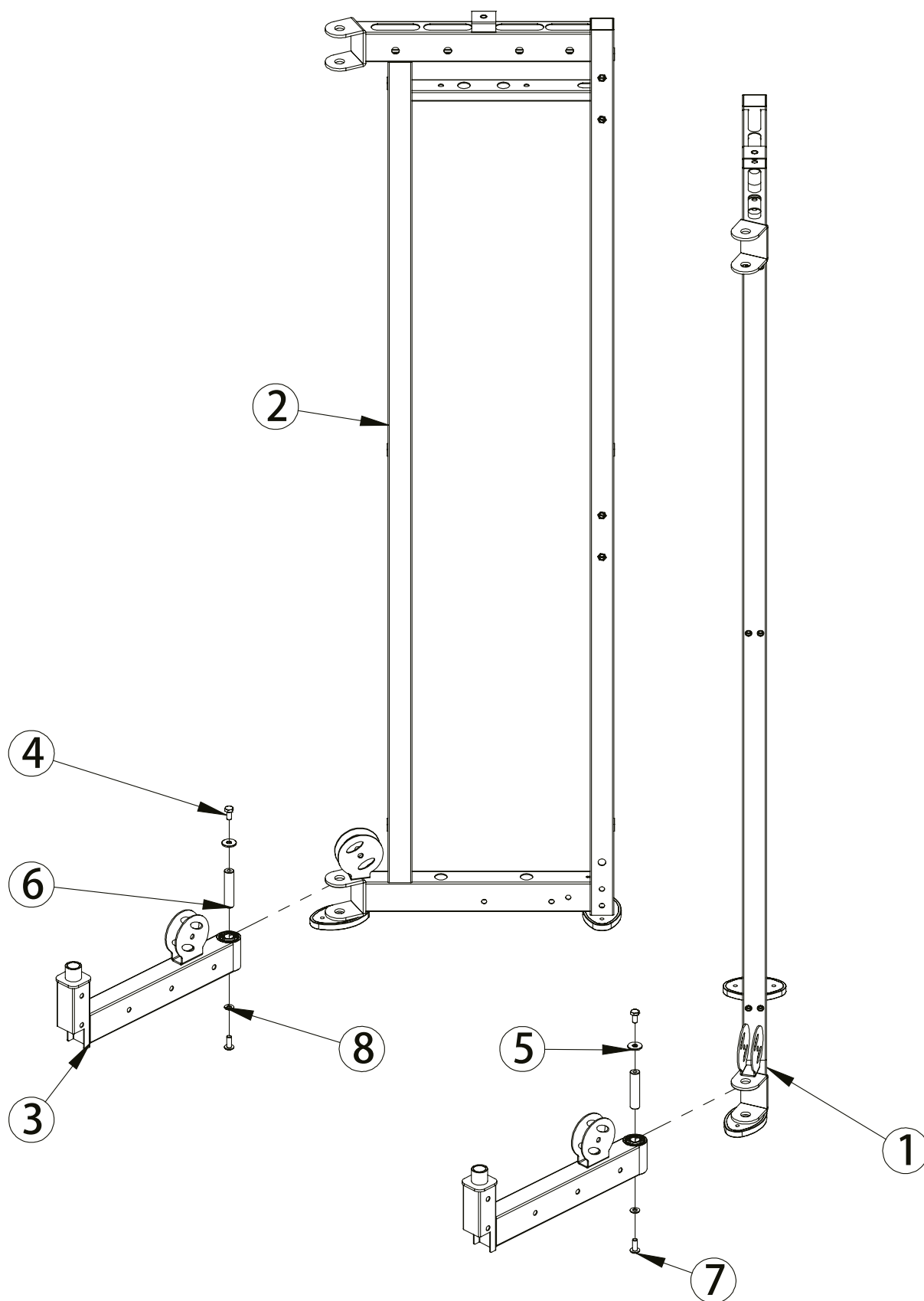
### ⓘ **OPMERKING**

- + Schroef eerst alle onderdelen los en controleer hun juiste pasvorm. Schroef de schroeven pas met het gereedschap vast, wanneer dat in de handleiding vermeld wordt.
- + Draai de schroeven en bouten niet te strak aan, anders kunnen ze beschadigd raken.
- + Indien u problemen heeft met het bekijken van de grafieken, raden wij u aan om de PDF-handleiding die u in de webwinkel vindt, op uw eindapparaat (bijv. smartphone, tablet of PC) te openen. Daar kunt u inzoomen op de grafieken. Denk eraan dat hiervoor het programma Adobe Acrobat Reader op uw eindapparaat moet geïnstalleerd zijn om het bestand te kunnen openen.
- + Een afbeelding van de eindtoestand van de handelingstap staat meestal bij de werkinstructie geplaatst. De montageschritten vindt u op de volgende pagina. Dit dient voor een beter overzicht.

### **Stap 1: Montage van het hoofdframe**

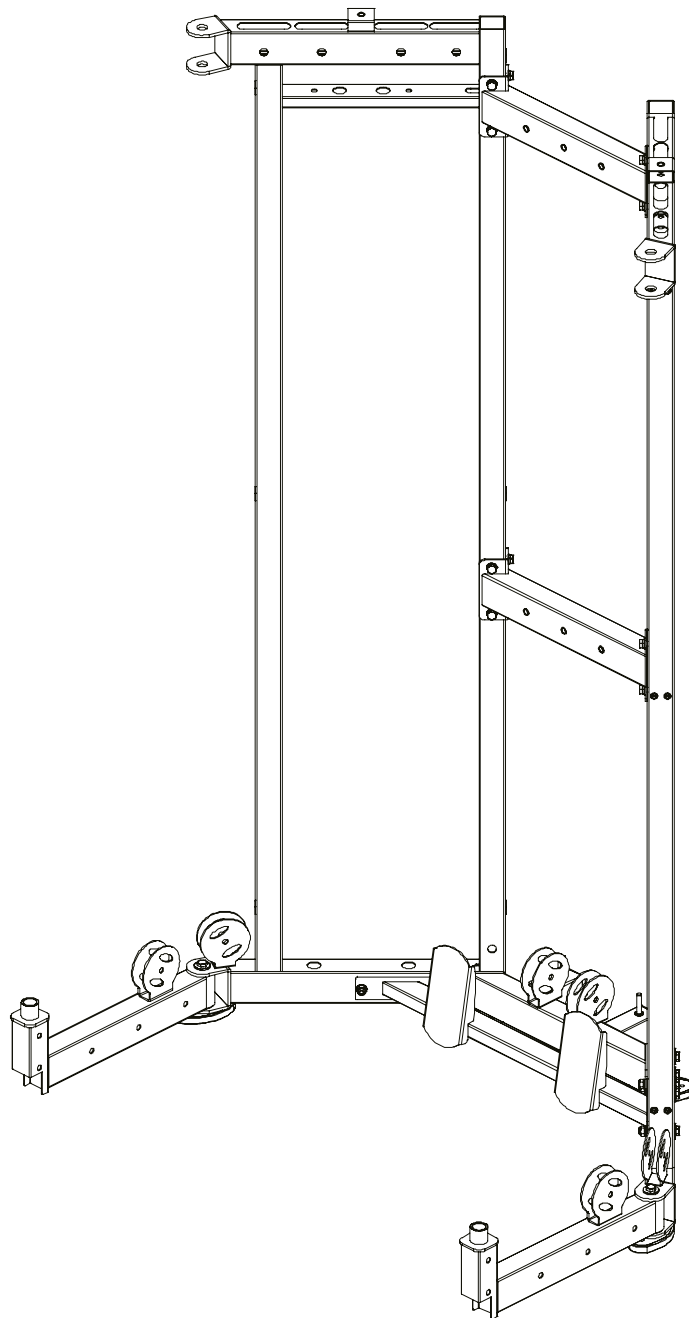
Monteer de twee delen van het basisframe (3) met de rechter- en linkerzijframes (1 & 2) met behulp van in totaal twee schroeven (4) van bovenaf, twee sluitringen (5) van bovenaf, één as (6), twee sluitringen (8) van onderaf en twee schroeven (7) van onderaf.

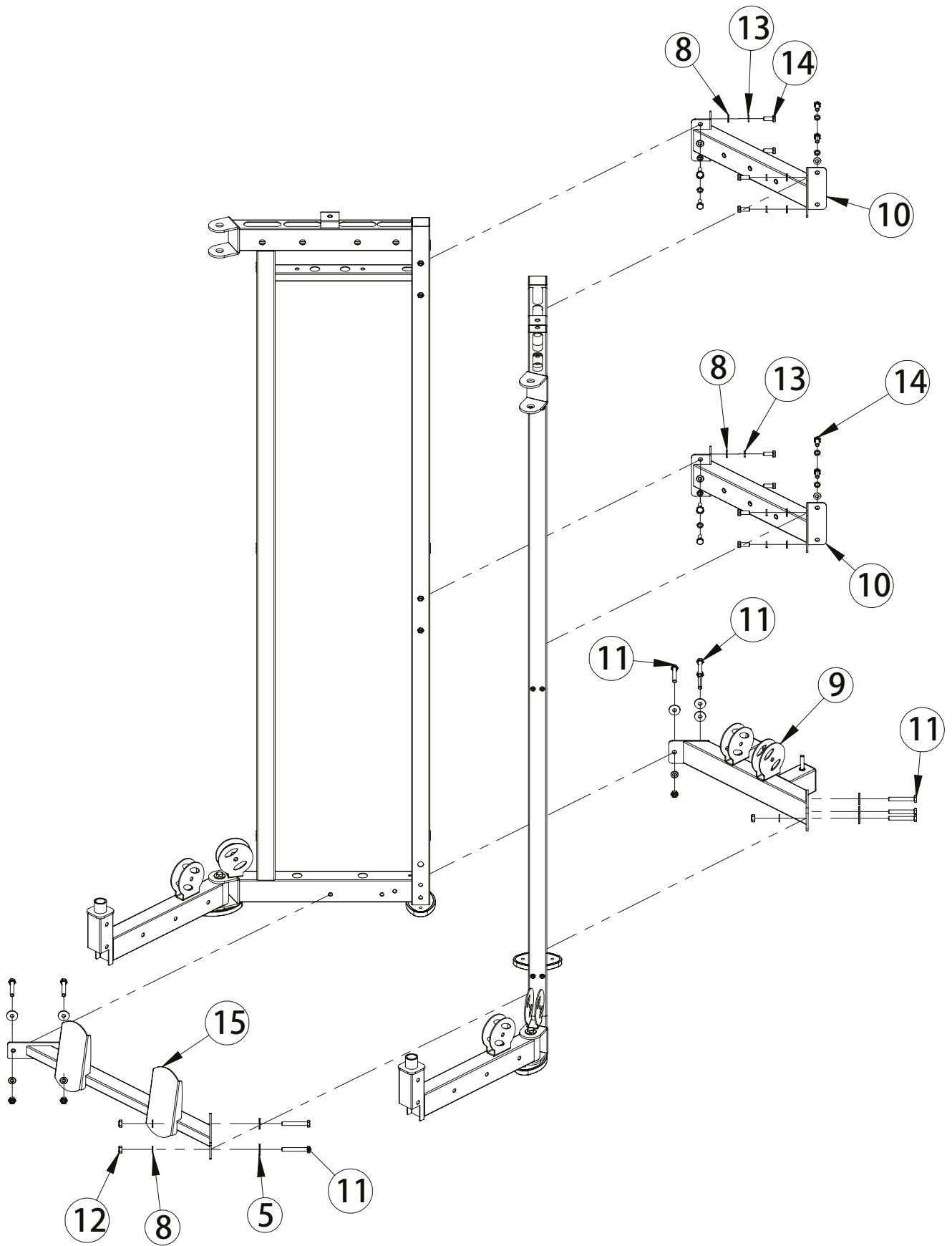




## Stap 2: Montage van het verbindingsframe

1. Bevestig het onderste verbindingsframe (9) aan de rechter en linker zijframes (1 & 2) met behulp van drie schroeven (11), drie sluitringen (5) vanaf de buitenkant, één sluitring (8) vanaf de binnenkant en één moer (12) per frame.
2. Bevestig de leg press (15) aan de linker- en rechterzijframes (1 & 2) met twee schroeven (11), twee sluitringen (5) vanaf de achterkant en twee sluitringen (8) vanaf de voorkant en twee moeren (12) op elk zijframe.
3. Monteer de twee verbindingsframes (10) in het midden en bovenaan tussen de linker- en rechterzijframes (1 & 2) met vier schroeven (14), vier sluitringen (13), vier sluitringen (8) en vier moeren (12) op elk zijframe.



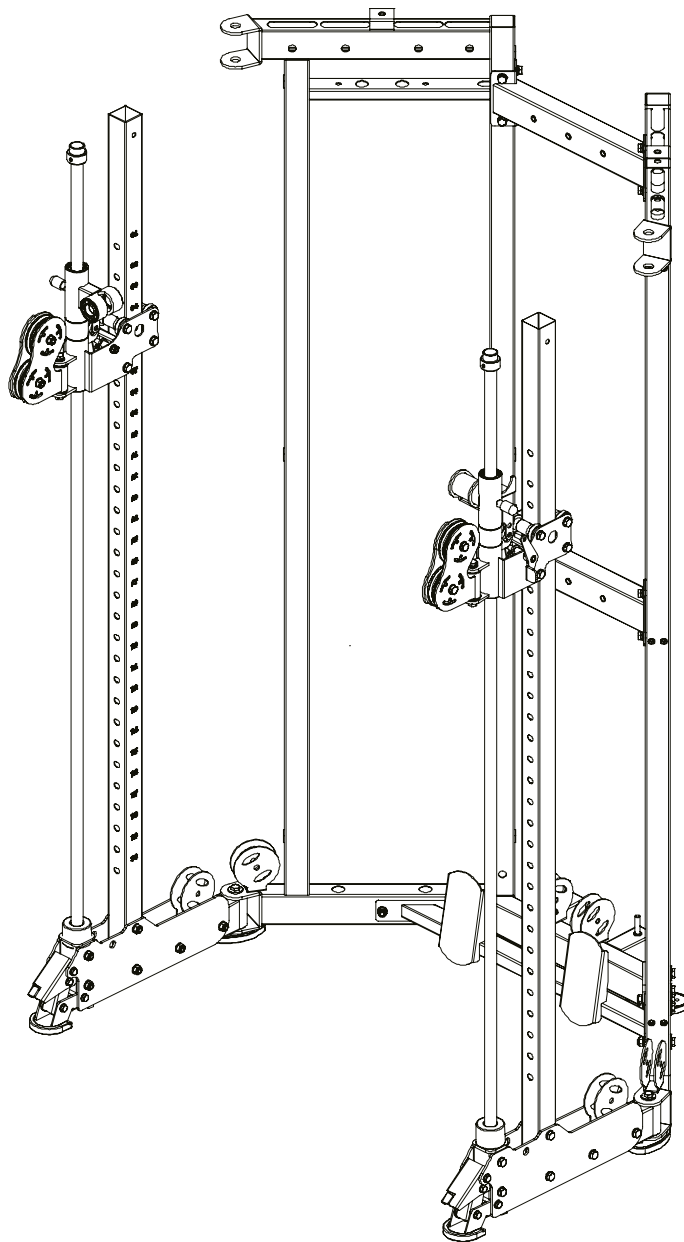


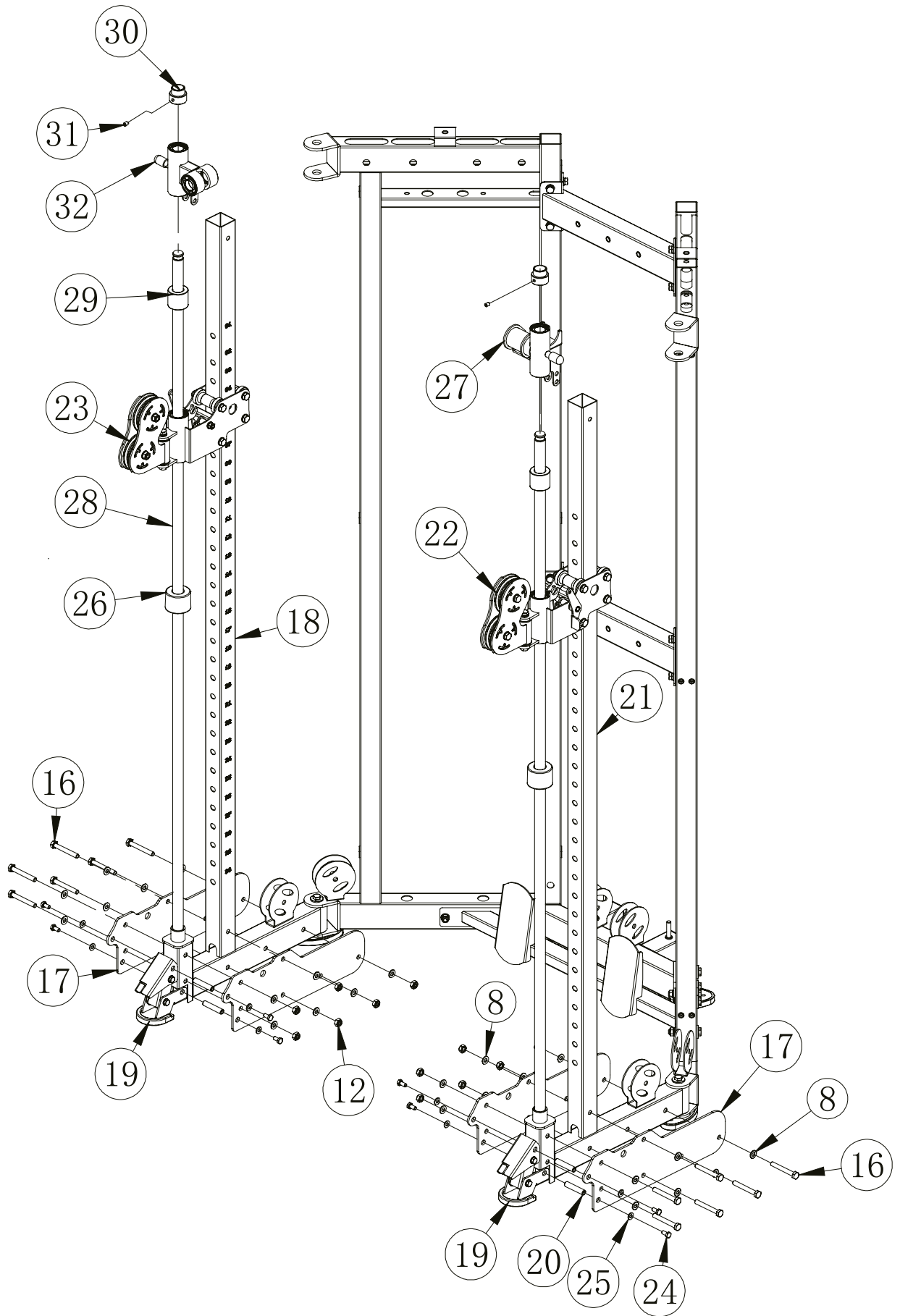
### Stap 3.1: Montage van de geleidestangen

#### **OPMERKING**

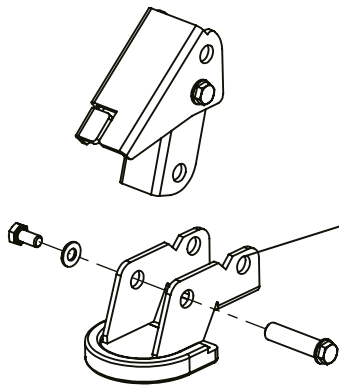
Houd er rekening mee dat deze montageshap is onderverdeeld in twee actiestappen. Dit is ter verduidelijking.

1. Monteer de linker en rechter verstelframes (18 & 21) samen met de twee onderste zijafdekkingen (17) aan de twee basisframes (3) met behulp van zes schroeven (16), 12 sluitringen (8) en zes moeren (12).
2. Steek de geleidestangen (28) in de daarvoor bestemde uitsparingen in de basisframes (3).
3. Schuif de onderdelen in de volgende volgorde op de geleidestangen (28):
  - + Rubberen buffer (26)
  - + versteleenheid (22 & 23) - de versteleenheid moeten op zowel de geleidestangen (28) als de verstelframes (18 & 21) geschoven worden
  - + Rubberen buffer (29)
  - + Smith stang houder (27 & 32)
  - + Vergrendelhuls (30)
  - + Schroef (31)





## Stap 3.2



### Stap 3.2.1

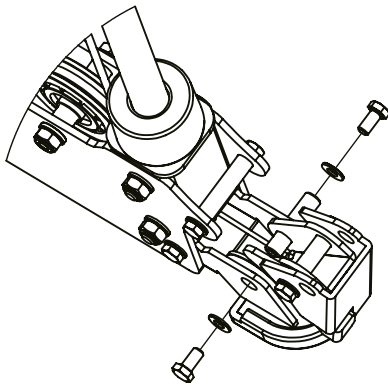
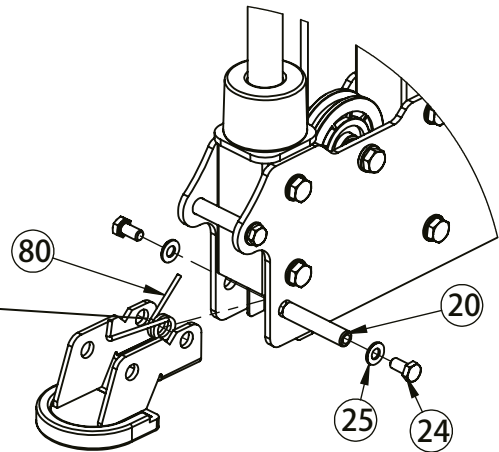
Verwijder de steunvoet (19).

### Stap 3.2.2

Leid de as (20) door de veer (80) en de steunvoet (19). Bevestig de as inclusief de basis aan het apparaat met twee schroeven (24) en twee sluitringen (25).

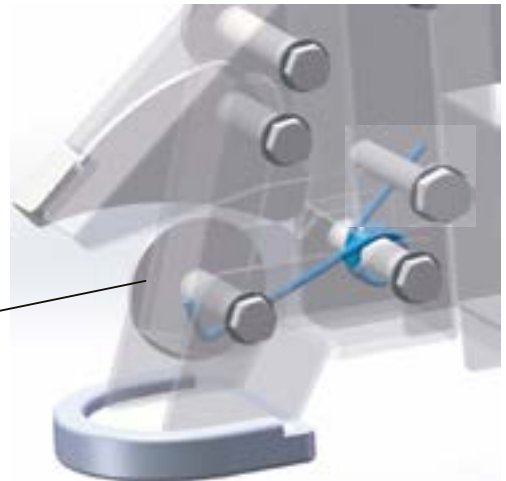
► **OPGELET**

Draai de schroeven stevig vast.



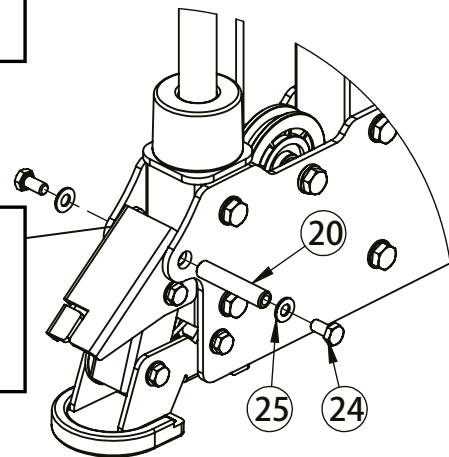
### Stap 3.2.3

Zorg ervoor dat de veer (80) zich onder de twee assen bevindt die in de afbeelding worden weergegeven. Draai de schroeven stevig vast.



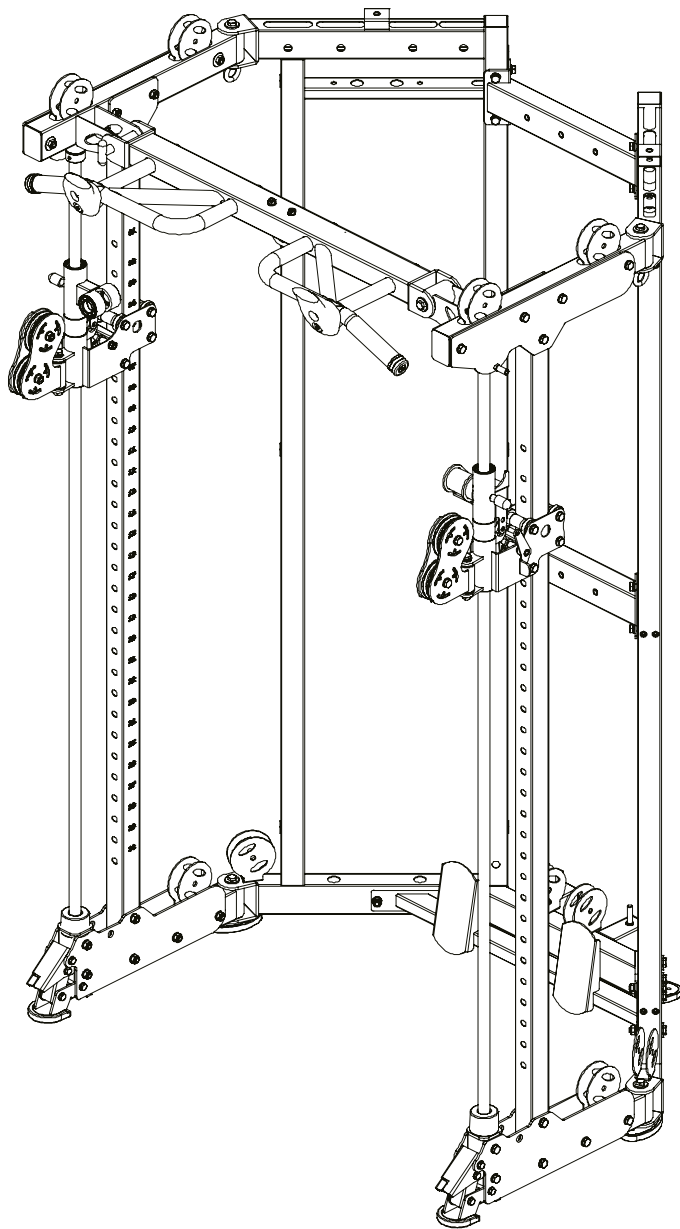
### Stap 3.2.4

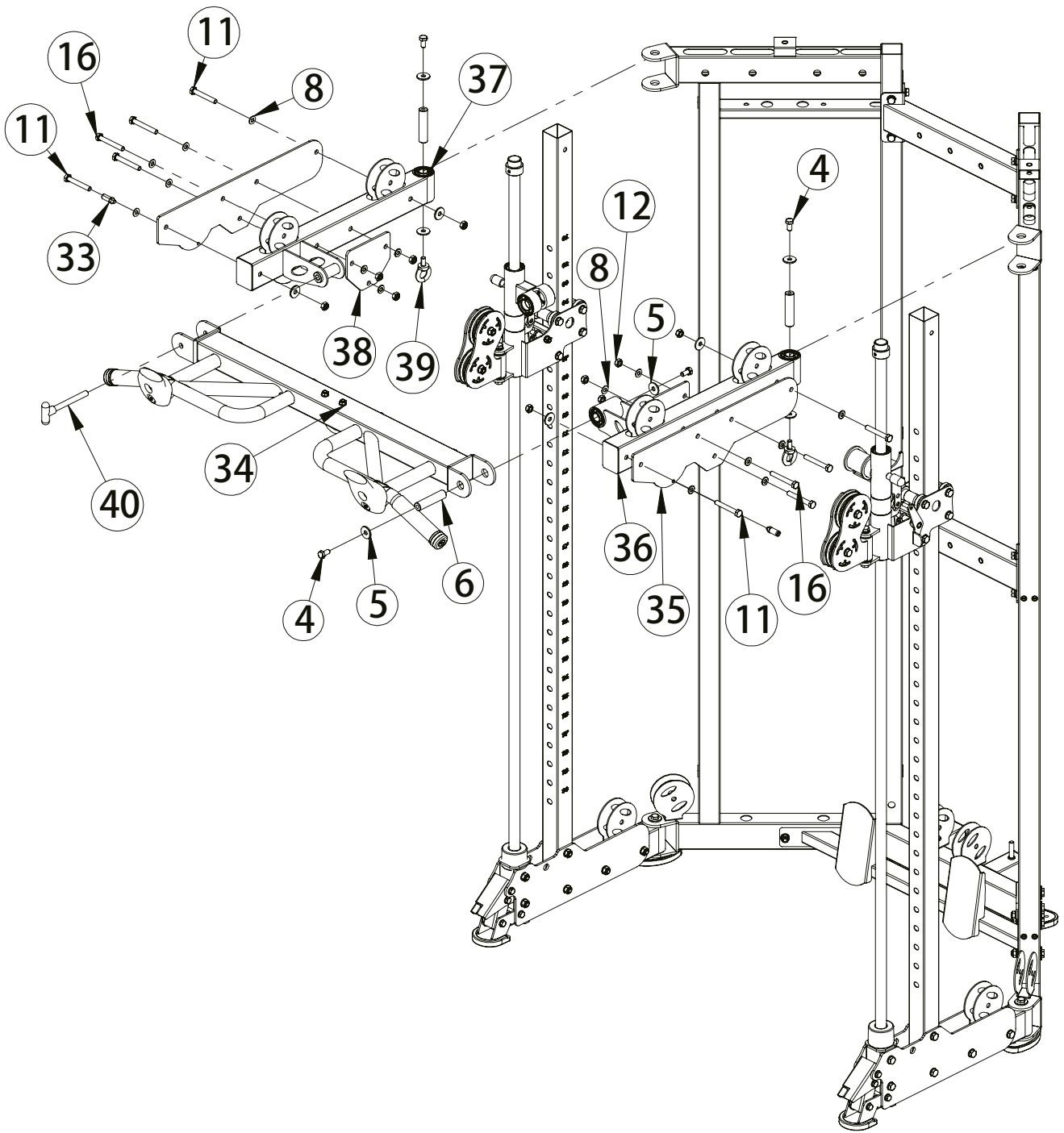
Bevestig de steunvoet (19) aan de twee zijafdekkingen (17) met de as (20), twee schroeven (24) en twee sluitringen (25)



#### Stap 4: Montage van de optrekstang

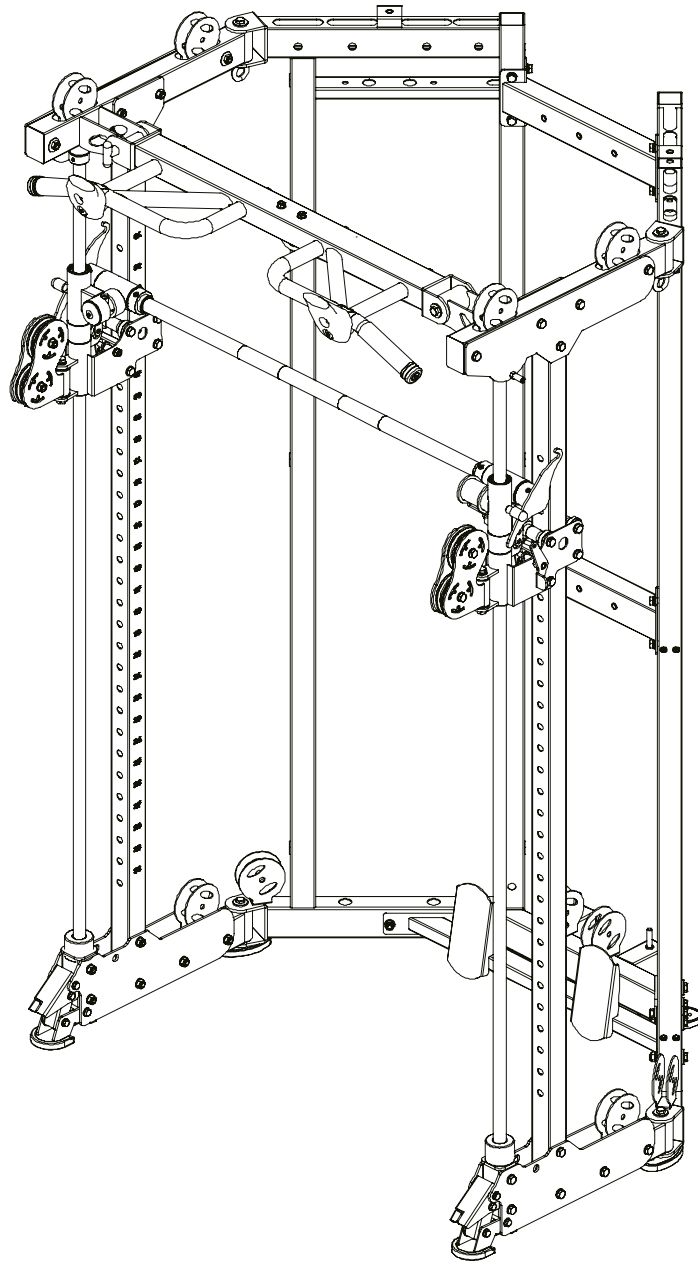
1. Monteer de bovenste zijafdekkingen (35) en de verbindingsplaat (38) aan het verbindingsstuk (36) met drie schroeven (16), twee schroeven (11), een draadpen (33), acht sluitringen (8), twee sluitringen (5) en vijf moeren (12).
2. Bevestig de bovenste zijafdekkingen (35) en de verbindingsplaat (38) aan het verbindingsstuk (37) met drie schroeven (16), twee schroeven (11), een stelpen (33), acht sluitringen (8), twee sluitringen (5) en vijf moeren (12).
3. Monteer het verbindingsstuk (36) aan het rechterzijframe (1) met een schroef (4), twee sluitringen (5), een as (6) en één kabelring (39).
4. Monteer het verbindingsstuk (37) aan het linker zijframe (2) met een schroef (4), twee sluitringen (5), een as (6) en een ring (39).
5. Monteer de optrekstang (34) aan het verbindingsstuk (36) met een schroef (4), een sluitring (5), een as (6) en vergrendel de optrekstang (34) aan het verbindingsstuk (37) met een pen (40).

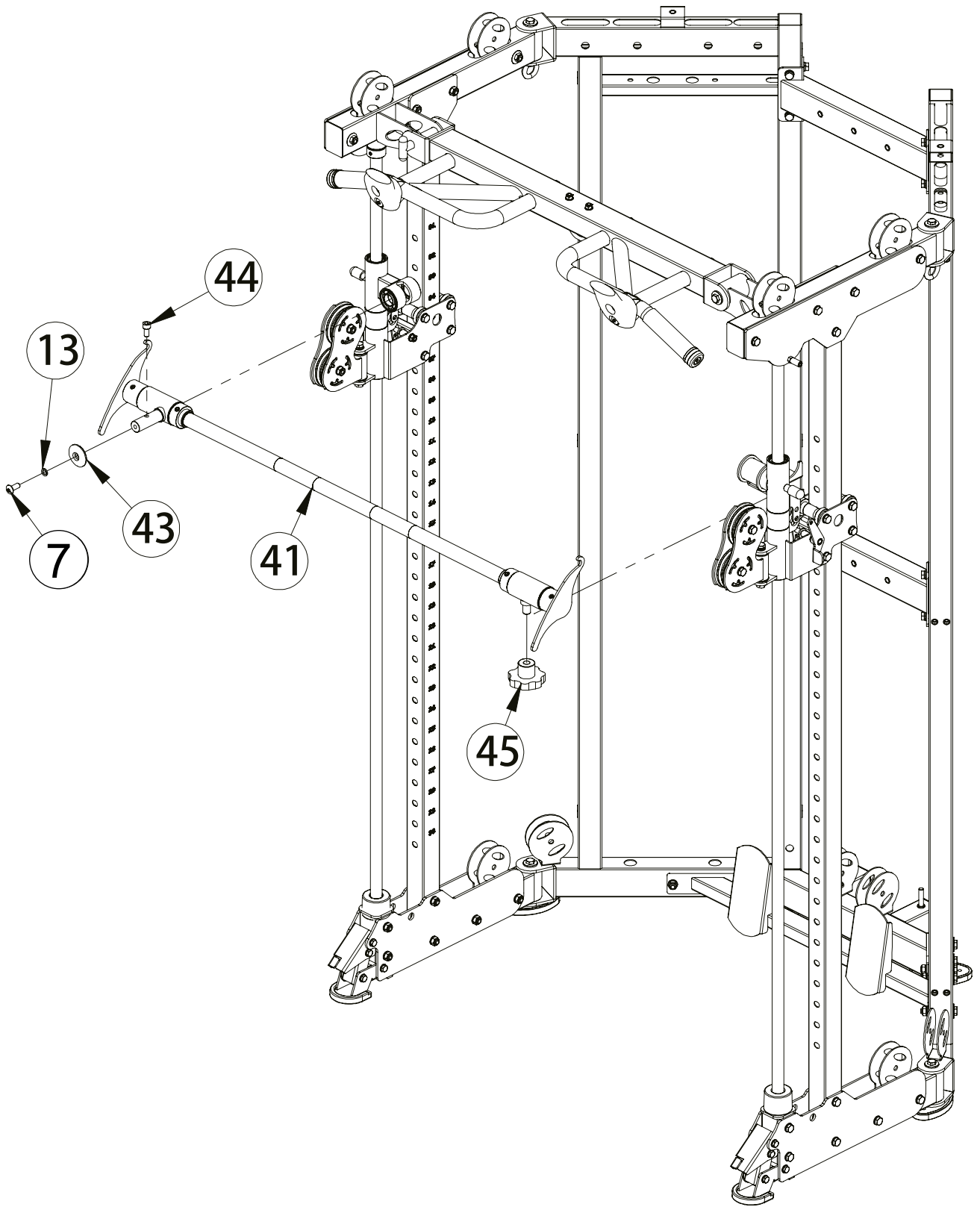




### Stap 5: Montage van de Smith stang

1. Monteer de Smith stang (41) aan de versteleenheid met behulp van een schroef (7), een veerring (13) en een eindkap (43).
2. Bevestig een schroef (44) aan de Smith stang (41).
3. Bevestig de Smith stang (41) aan de andere versteleenheid met een verstelknop (45).





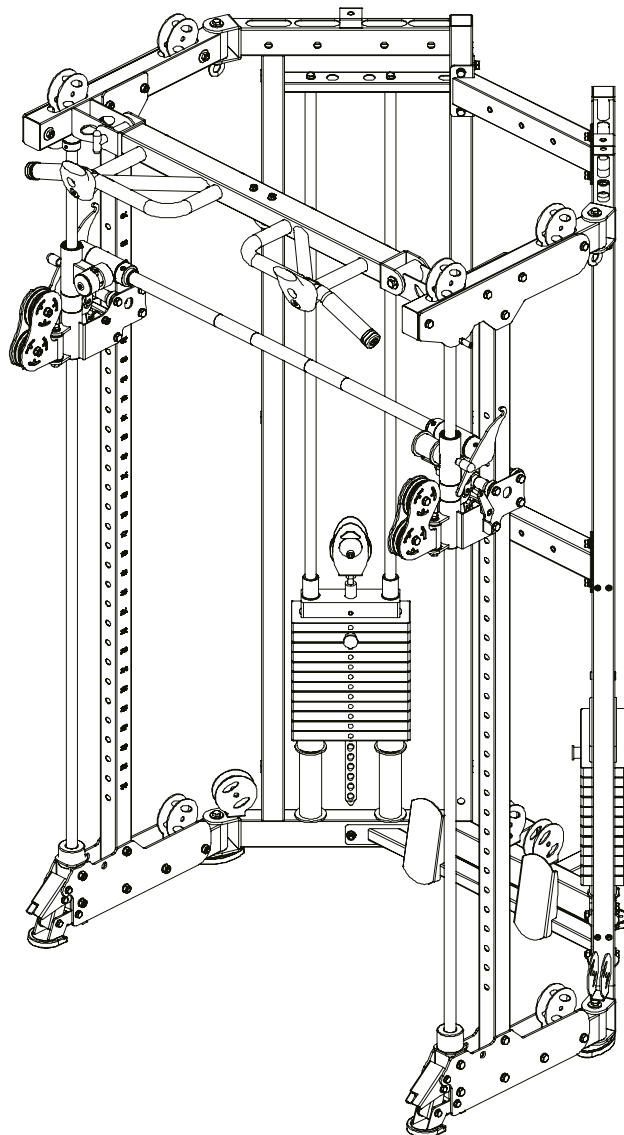
## Stap 6: Montage van de gewichtsblokken

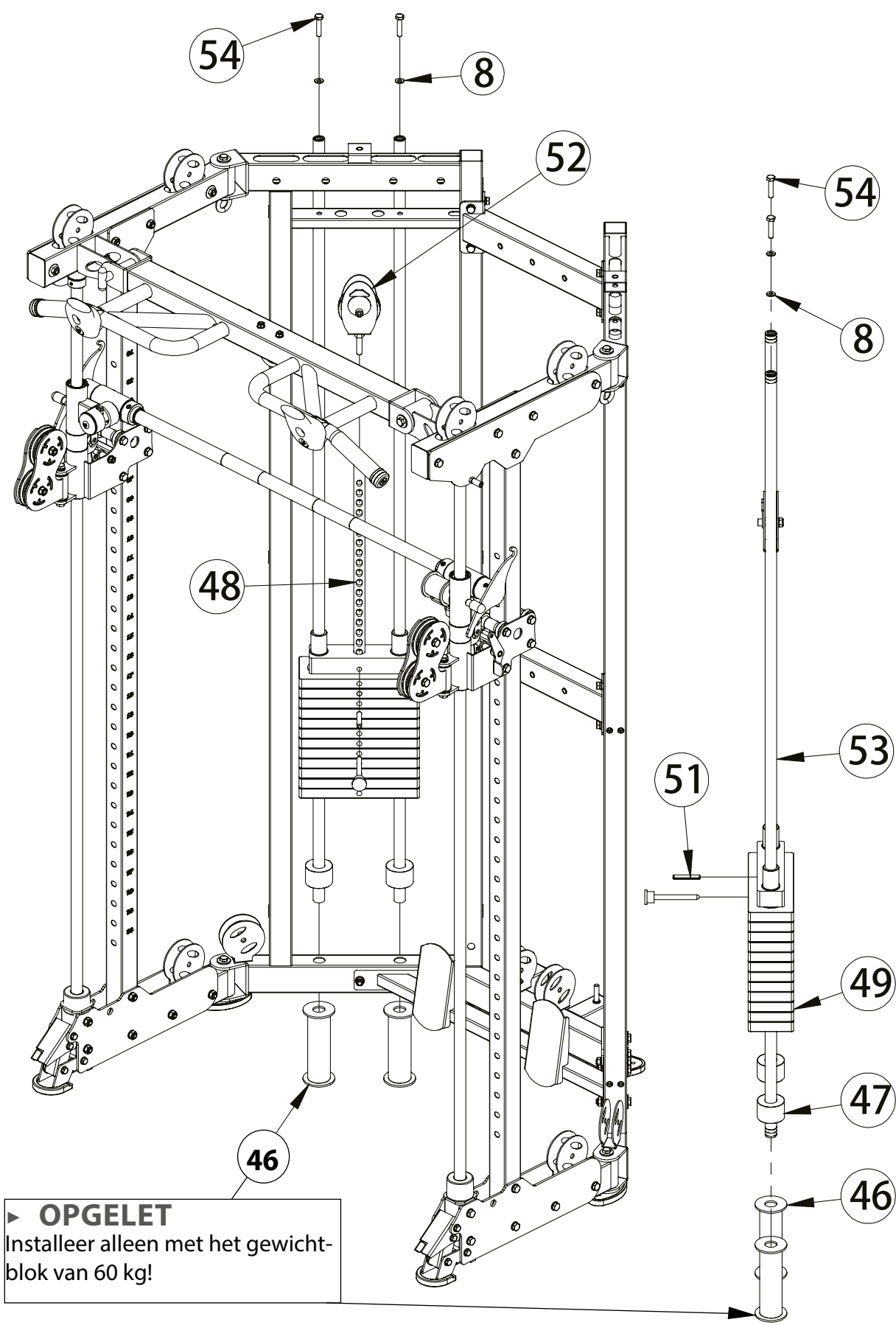
1. Plaats de geleidestangen (53) aan de onderkant van het rechter zijframe (1).

**OPMERKING**

De afstandhouders (46) zijn uitsluitend bedoeld voor het gewichtsblok van 60 kg en niet voor het gewichtsblok van 90 kg.

2. Schuif de twee afstandhouders (46) en de rubberen buffers (47) op de geleidestangen (53).
3. Schuif de gewichtsplaten (49) één voor één op de geleidestangen (53).
4. Monteer de geleidestangen (53) met twee schroeven (54) en twee sluitringen (8) aan de bovenkant van het linker zijframe (1).
5. Schuif de gewichtsstang (48) in de gewichtsplaten (49).
6. Bevestig de katrolhouder (52) aan de gewichtsstang (48).
7. Druk de splitpen (51) in de daarvoor bestemde uitsparing in de bovenste gewichtsplaat.
8. Steek de stelpen (50) in een willekeurig gat in de gewichtsstang (48).
9. Herhaal deze stappen voor de linkerkant.





**► OPGELET**  
 Installeer alleen met het gewicht-  
 blok van 60 kg!

## Stap 7: Kabeldoorvoer

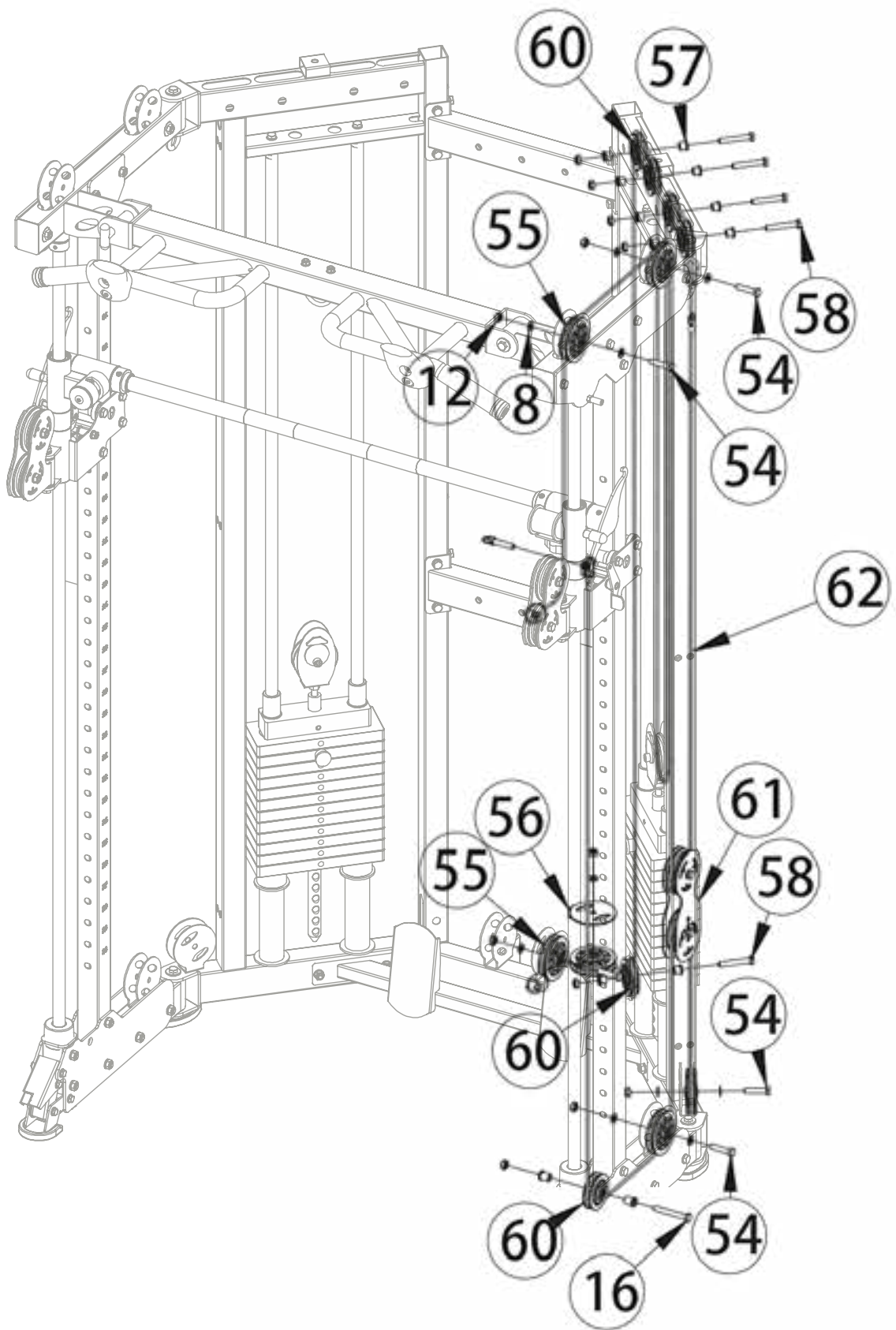
### **OPMERKING**

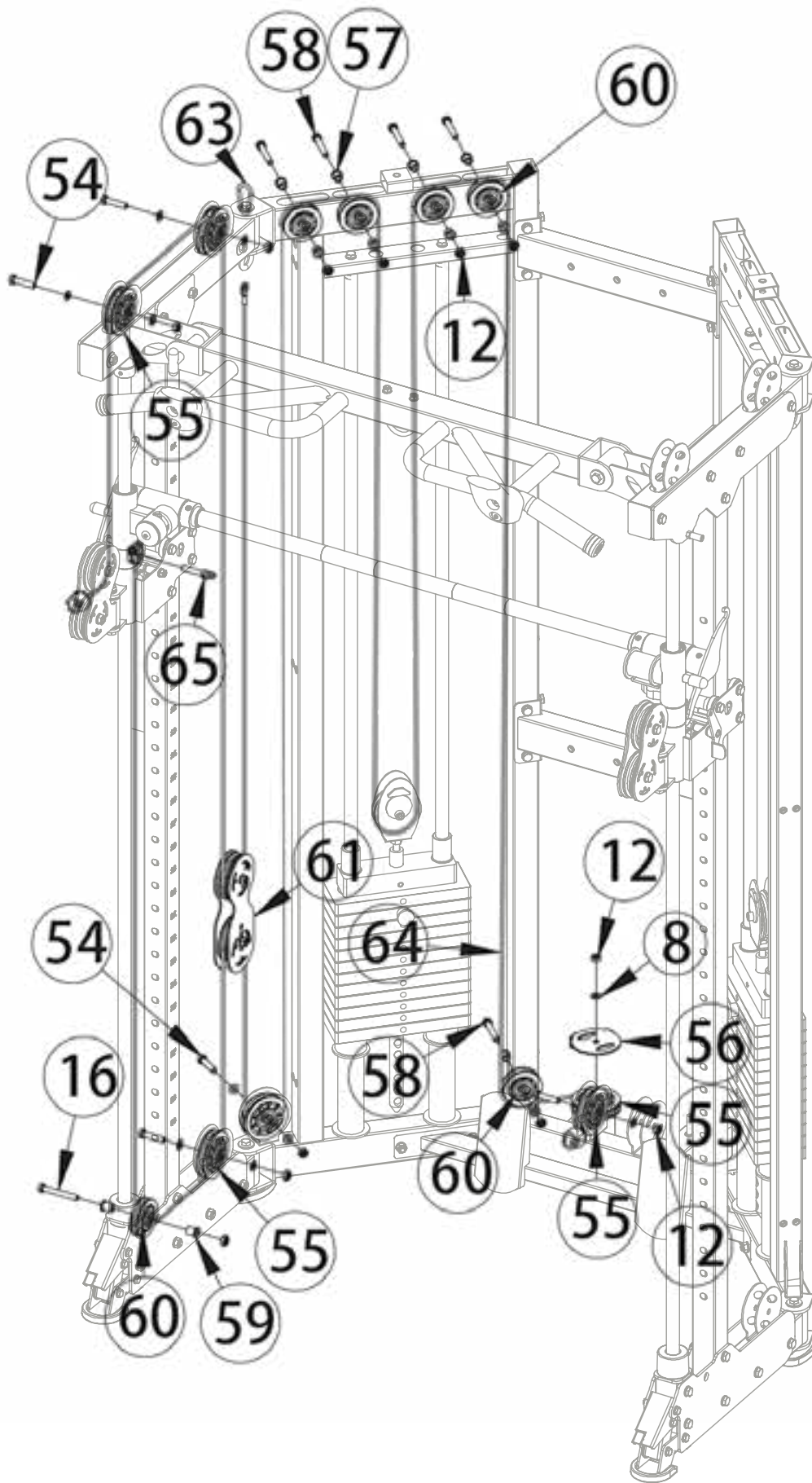
De katrollen worden tegelijk met de kabel bevestigd.

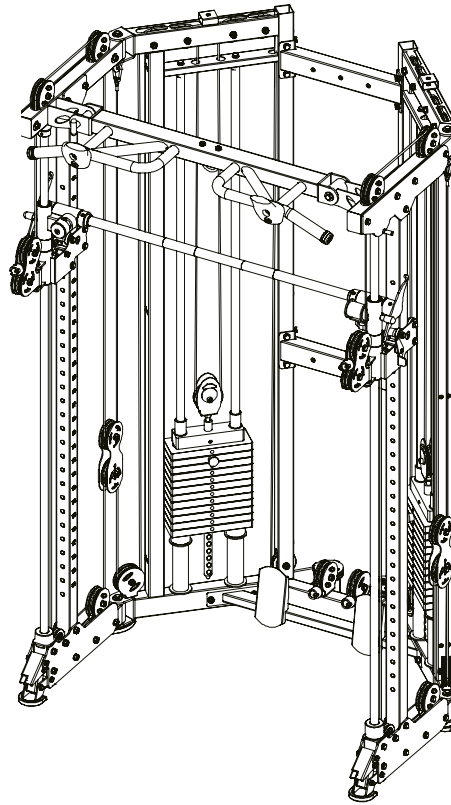
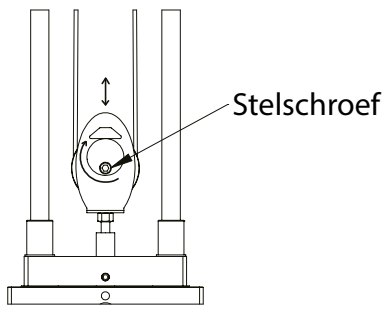
1. Leid de kabel (62) tussen de twee katrollen op de insteleenheid.
2. Bevestig twee katrollen (55) aan de katrolhouders op het verbindingsstuk met in totaal twee schroeven (54), vier sluitringen (8) en twee moeren (12) en voer de kabel (62) over de katrollen (55).
3. Leid de kabel (62) onder de bovenste katrol van de dubbele katrolhouder (61) en bevestig het uiteinde van de kabel aan met een karabijnhaak (63) aan het verbindingsstuk.
4. Bevestig een katrol (55) aan de katrolhouder op het onderste verbindingsframe met een schroef (54), een borgmoer (12) en een sluitring (8) en leid de kabel (64) onder de katrol door.
5. Bevestig een katrol (55) met een katrolafdekking (56) aan het onderste verbindingsframe met een borgmoer (12) en een sluitring (8) en leid de kabel (64) door de katrol.
6. Bevestig een katrol (60) aan de onderkant van het zijframe met een schroef (58), twee hulsen (57) en een borgmoer (12) en leid de kabel (64) onder de katrol door naar boven.
7. Bevestig twee katrollen (60) aan de bovenkant van het zijframe met in totaal twee schroeven (58), vier hulsen (57) en twee borgmoeren (12) en leid de kabel (64) naar beneden over de katrollen, door de katrolhouder op de gewichtsstang en omhoog.
8. Bevestig twee katrollen (60) aan de bovenkant van het zijframe met in totaal twee schroeven (58), vier hulsen (57) en twee borgmoeren (12) en leid de kabel (64) over de katrollen naar beneden.
9. Bevestig één katrol (55) aan de katrolhouder aan het basisframe met een schroef (54), twee sluitringen (8) en een borgmoer (12) en leid de kabel (64) omhoog onder de katrol en omlaag onder de onderste katrol van de dubbele katrolhouder (61) door naar beneden.
10. Bevestig één katrol (55) aan de katrolhouder op het basisframe met één schroef (54), twee sluitringen (8) en een borgmoer (12) en leid de kabel (64) onder de katrol door.
11. Bevestig een katrol (60) aan de katrolhouder op het basisframe met een schroef (16), twee hulsen (59) en een borgmoer (12), leid de kabel (64) omhoog en bevestig het uiteinde van de kabel aan de steleenheid met een pen (65).
12. Herhaal de stappen voor de andere kant.

### **OPMERKING**

De kabellengte kan worden aangepast door aan de borgmoer te draaien.





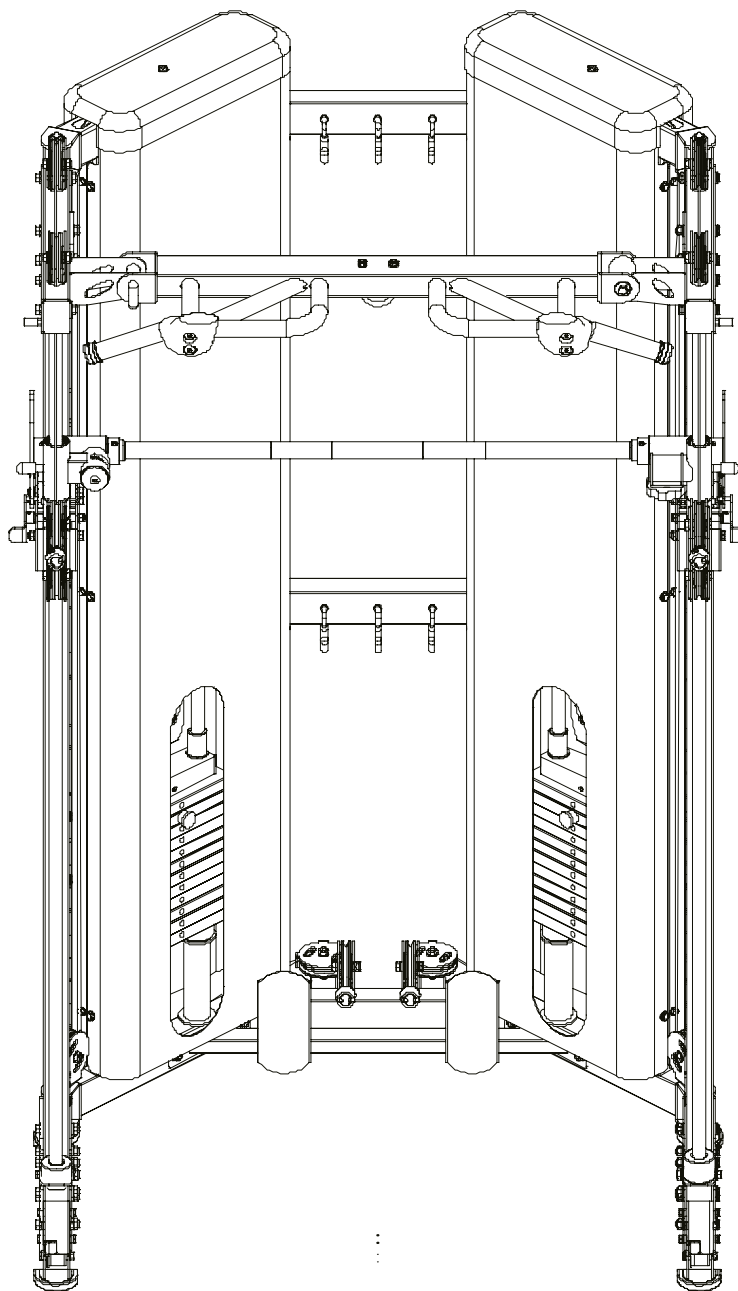


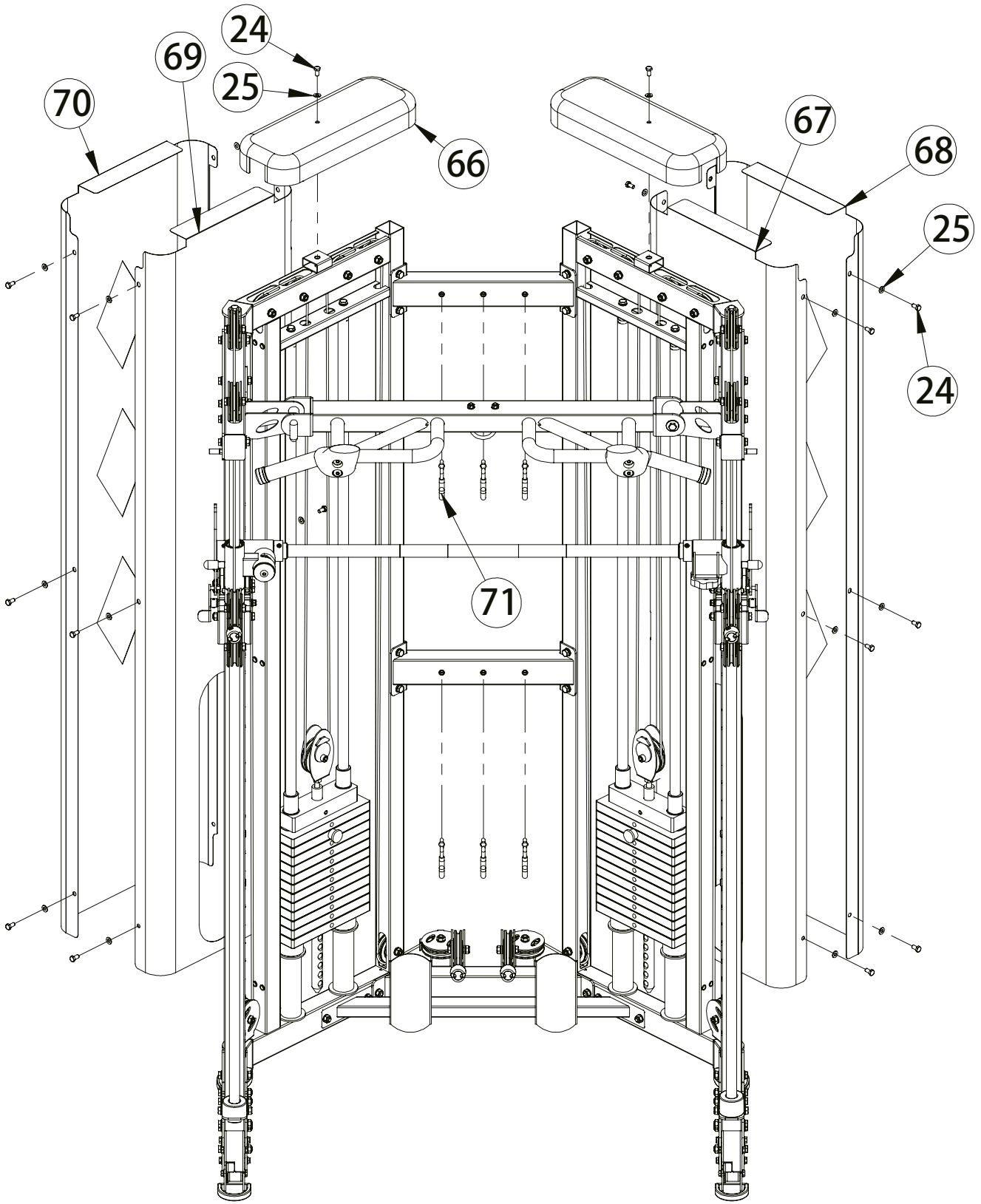
## Stap 8: Montage van de afdekkingen

1. Monteer de rechter en linker binnenste afdekking (67 & 69), en de rechter en linker buitenste afdekking (68 & 70) aan het rechter en linker zijframe (1 & 2) met in totaal 24 schroeven (24) en 24 sluitringen (25).
2. Bevestig de bovenste afdekkingen (66) aan het rechter en linker zijframe (1 & 2) met één schroef (24) en een sluitring (25).
3. Bevestig de haken (71) aan de verbindingsframes (10).

*Draai de schroeven stevig vast.*

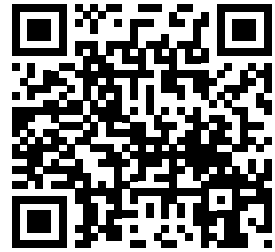
→ *Het apparaat is volledig gemonteerd.*





## Gebruik het vouwmechanisme

Als alternatief kunt u deze QR-code scannen om een video te bekijken waarin het vouwmechanisme wordt gedemonstreerd.



1. Verwijder de pinnen (65) uit de steleenheden (22 en 23).
2. Draai de stelknop (45) los.

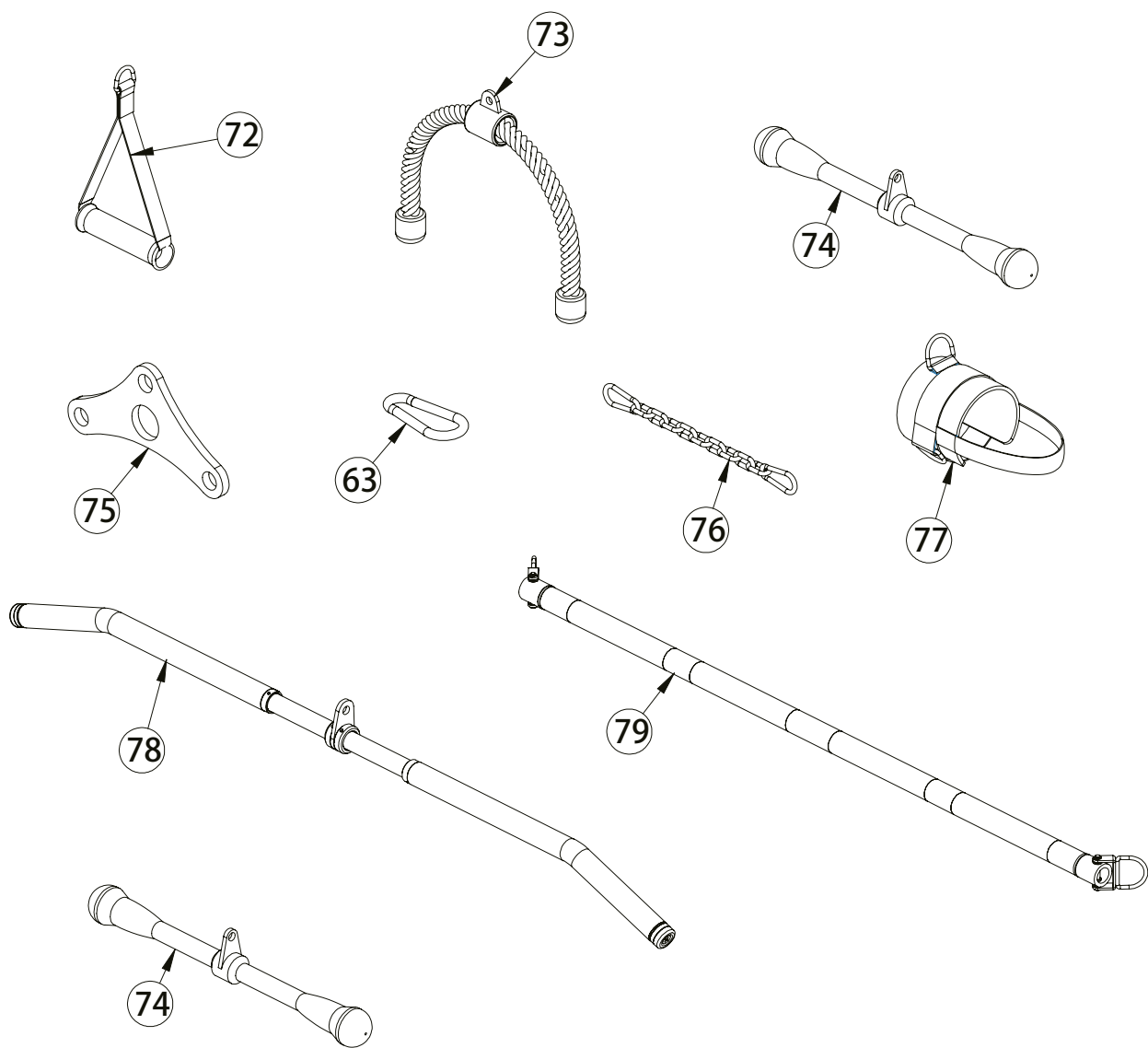
### **VOORZICHTIG**

Zorg ervoor dat de Smith stang niet valt. Houd de Smith stang stevig vast terwijl u de verstelknop losdraait.

3. Trek de linker versteleenheid (23) omhoog terwijl u het losse uiteinde van de Smith-stang naar beneden vouwt.
4. Trek de pin (65) uit de optrekstang (34).
5. Stap op elke steunvoet (19), om afzonderlijk de hendel te bedienen en de steunvoet los te maken.
6. Vouw beide zijden naar elkaar toe.

→ *Het apparaat is opgevouwen.*

# Accessoires



## 3.1 Algemene informatie

Bij het trainen is het belangrijk ervoor te zorgen dat de oefeningen correct worden uitgevoerd om blessures te voorkomen en het gewenste trainingseffect te bereiken. Zorg ervoor dat u de juiste techniek gebruikt en oefent binnen een passend intensiteitsbereik. Als u twijfelt of een gezondheidsprobleem heeft, raadpleeg op voorhand dan altijd een deskundige zoals een arts of trainer.

Begin uw training altijd met een lage belasting en verhoog deze gelijkmatig en voorzichtig. Beëindig uw training met een cooling-down. Heeft u vragen of is het onduidelijk, neem dan contact op met uw huisarts.

### 3.1.1 Trainingskleding

Draag de geschikte sportkleding die comfortabel zit en ademend is tijdens het sporten. Vermijd kleding die u beperkt of ongemakkelijk zitten. Zorg ervoor dat uw schoenen geschikt zijn en voldoende ondersteuning bieden. Draag ook altijd een handdoek bij u om zweet weg te vegen en het apparaat schoon te houden.

### 3.1.2 Opwarmen en strekken

Het is belangrijk om vóór de training goed op te warmen en te rekken en strekken om blessures te voorkomen en de prestaties te verbeteren. Rekken en strekken helpt de spieren los te maken en de mobiliteit te verbeteren. Zorg ervoor dat u vóór elke training korte rekoefeningen doet.

#### Opwarmingsoefening:

1. Ga rechtop staan met uw voeten op ongeveer schouderbreedte uit elkaar.
2. Begin met zachte armcirkels door uw armen langzaam en gecontroleerd naar voren te bewegen in kleine cirkels.
3. Voer armcirkels naar achteren uit om de schouders en armen los te maken.
4. Doe squats door langzaam te hurken en dan weer rechtop te staan. Zorg ervoor dat uw knieën niet voorbij uw tenen uitsteken.

#### **VOORZICHTIG**

Train niet met pijnlijke spieren en bescherm de aangetaste spieren, dit omdat het in het ergste gevoel tot blessures kan leiden.

### 3.1.3 Medicatie

Als u regelmatig medicatie gebruikt en wilt sporten, is het belangrijk om op de hoogte te zijn van mogelijke wisselwerkingen. Vraag uw arts of apotheker of uw medicijnen uw sportprestaties kunnen beïnvloeden.

### 3.1.4 De gebruikte spiergroepen

Bij roeien worden de volgende spiergroepen gebruikt:

- + Bilspieren
- + Beenspieren
- + Armspieren
- + Rugspieren
- + Borstspieren

Zorg ervoor dat u uw rug recht houdt tijdens het sporten. Hurk of buig uw rug niet.

### 3.1.5 Frequentie

Regelmatige lichaamsbeweging is cruciaal om vooruitgang te boeken en op de lange termijn gezond te blijven. Voortdurende oefening kan de spieren versterken, het uithoudingsvermogen verbeteren en het algehele welzijn verhogen. Vergeet niet dat zelfs kleine trainingssessies regelmatig kunnen worden gedaan om resultaten op de lange termijn te bereiken. Blijf gemotiveerd en houd u aan uw trainingsdoelen.

#### **Trainen met hartslagoriëntatie**

De hartslagoriëntatie garandeert u een uiterst effectieve en gezondheidsvriendelijke training. Aan de hand van uw leeftijd en onderstaande tabel kunt u dat doen. Lees en bepaal snel en eenvoudig uw optimale hartslagwaarde voor training. Er klinkt een signaal als uw hartslag boven de ingestelde doelhartslag komt. Hieronder leest u welke doelhartslag belangrijk is voor welk trainingsdoel.

**Vetverbranding (gewichtregulatie):** Het belangrijkste doel is het verbranden van vet. Om dit trainingsdoel te bereiken zijn een lage trainingsintensiteit (ca. 55% van de maximale hartslag) en een langere trainingsduur geschikt.

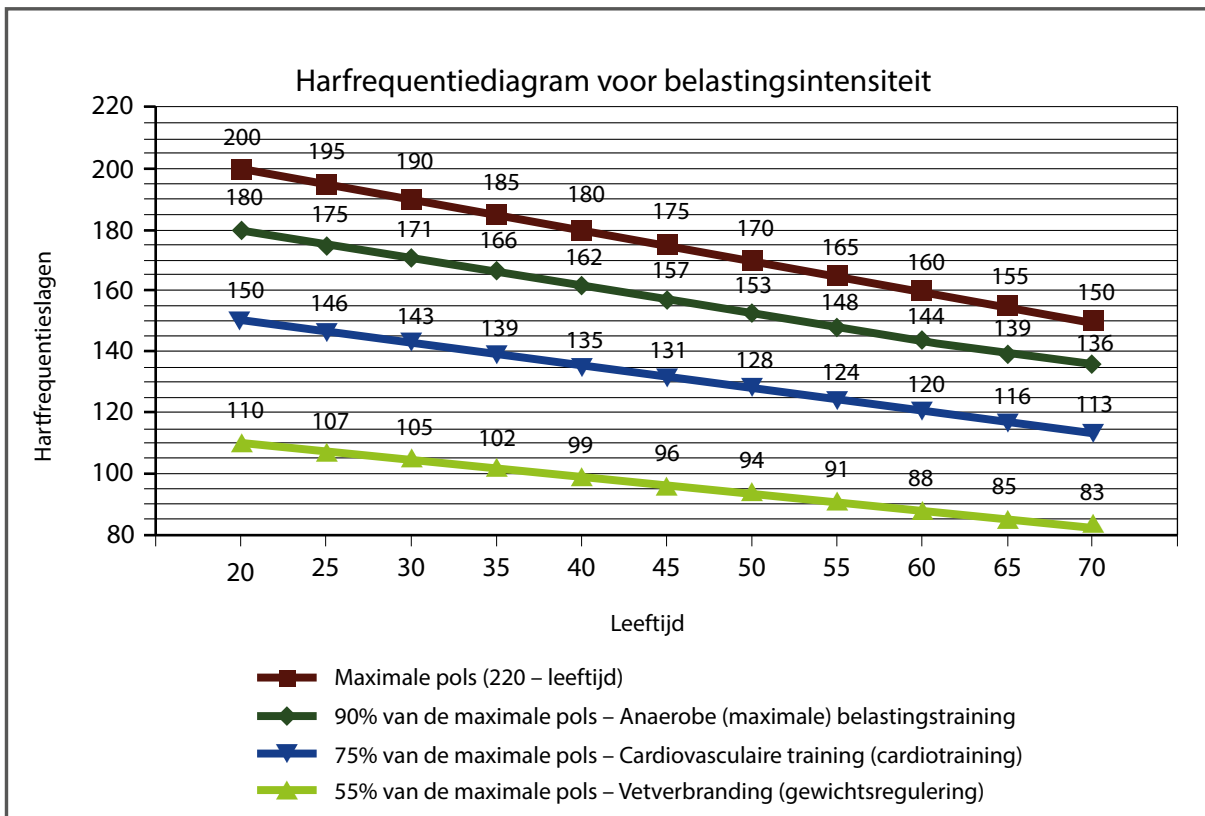
**Cardiovasculaire training (duurtraining):** Het primaire doel is om het uithoudingsvermogen en de conditie te vergroten door een verbeterde zuurstoftoevoer via het cardiovasculaire systeem. Om dit trainingsdoel te bereiken is een gemiddelde intensiteit (ca. 75% van de maximale hartslag) met een gemiddelde trainingsduur nodig.

**Anaerobe (maximale) inspanningstraining:** Het belangrijkste doel van een training met maximale inspanning is het verbeteren van het herstel na een korte, intensieve training, om zo snel mogelijk terug te keren naar het aerobe bereik. Om dit trainingsdoel te bereiken is een hoge intensiteit (ca. 90% van de maximale hartslag) nodig met korte, intensieve inspanning, gevolgd door een herstelfase om spierversmoeidheid te voorkomen.

**Voorbeeld:**

Voor een 45-jarige bedraagt de maximale hartslag 175 ( $220 - 45 = 175$ ).

- + De streefzone voor vetverbranding (55%) bedraagt ca. 96 slagen/min =  $(220 - \text{leeftijd}) \times 0,55$ .
- + De duurtrainingszone (75%) bedraagt ca. 131 slagen/min. =  $(220 - \text{leeftijd}) \times 0,75$ .
- + De maximale hartslagwaarde voor anaërobe trainingstraining (90%) is ongeveer 157 slagen/min. =  $(220 - \text{leeftijd}) \times 0,9$ .





### 4.1 Algemene informatie



#### **WAARSCHUWING**

- + De opslagplaats moet zodanig worden gekozen, dat misbruik door derden of kinderen kan worden uitgesloten.
- + Als je apparaat niet uitgerust is met transportwielen, moet je het apparaat demonteren alvorens het te verplaatsen.

#### **▶ OPGELET**

- + Zorg ervoor dat het apparaat op de gekozen opslagplaats beschermd is tegen vocht, stof en vuil. De opslagplaats moet droog en goed verlucht zijn en een constante omgevingstemperatuur tussen 10 °C en 35 °C hebben.

## 5.1 Algemene informatie



### WAARSCHUWING

- + Voer geen ondeskundige veranderingen aan het apparaat uit.



### VOORZICHTIG

- + Beschadigde of versleten onderdelen kunnen je veiligheid en de levensduur van het apparaat in gevaar brengen. Vervang dus onmiddellijk alle beschadigde of versleten onderdelen. Wend je in dit geval tot je verkoper. Het apparaat mag niet meer worden gebruikt, totdat het terug in orde is. Gebruik indien nodig uitsluitend originele vervangonderdelen.

### ▶ OPGELET

- + Naast de hier vermelde aanwijzingen en aanbevelingen voor het onderhoud en de verzorging kunnen bijkomende service- en/of reparatiewerkzaamheden noodzakelijk zijn; deze mogen uitsluitend door gemachtigde servicetechniekers worden uitgevoerd.

## 5.2 Storingen en foutdiagnose

Het apparaat wordt tijdens de productie regelmatig aan kwaliteitscontroles onderworpen. Ondanks deze controles kunnen er zich storingen of fouten voordoen. Vaak zijn individuele onderdelen verantwoordelijk voor deze storingen en meestal volstaat het om deze te vervangen. De meest frequente fouten en hun oplossing vind je in het volgende overzicht: Als het apparaat desondanks niet correct functioneert, moet je je verkoper contacteren.

Fout	Oorzaak	Oplossing
Knarsende geluiden	Kabels of rollers lopen niet zuiver of zijn beschadigd	+ Visuele controle van de kabelloop of de rolgeleider + Vervang het betreffende onderdeel in geval van schade
Gewicht hangt in de lucht	Kabel te strak	Stel de kabelspanning bij
Kabel zonder spanning	Kabel te slap	Stel de kabelspanning bij
Krakende geluiden	Losse of te strakke schroefverbinding	Schroefverbinding controleren of smeren*
Apparaat wankelt	+ Oneffen ondergrond + Losse schroefverbinding	+ Apparaat uitlijnen + Schroeven vastdraaien
Trekken gaat moeilijk	+ Gewichtshouders/ geleidestangen droog + Foutieve kabelgeleiding	+ Geleidestangen smeren* + Kabelgeleiding controleren

\* Met een vetvrije siliconenolie of siliconenspray.

### 5.3 Onderhouds- en inspectietermijnen

Om beschadigingen door lichaamszweet te vermijden, moet het apparaat na elke workout met een vochtige handdoek (geen oplosmiddelen gebruiken!) worden gereinigd.

De volgende routinewerkzaamheden moeten op de aangegeven tijdstippen worden uitgevoerd:

Onderdeel	Wekelijks	Maandelijks	Elke drie maanden
Kabel	R	I	
Schroefverbindingen		I	
Rolgeleider/ Kabelgeleiding		I	
Rails/Geleidestangen		I	
Kussen	R		
Legende: R = Reinigen; I = Inspecteren			

## 6 AFVALVERWIJDERING

Aan het einde van zijn levensduur mag dit apparaat niet samen met het normale huishoudelijk afval worden afgevoerd. Het moet naar een inzamelpunt voor de recyclage worden gebracht. Meer informatie krijg je bij de bevoegde dienst voor afvalinzameling van je woonplaats.



Volgens hun markering zijn de materialen recycleerbaar. Met de recyclage, de terugwinning van grondstoffen of andere vormen van recycling van oude en afgedankte apparaten lever je een belangrijke bijdrage aan de bescherming van het milieu.

## 7 AANBEVOLEN ACCESSOIRES

Om je trainingsbeleving nog aangenamer en efficiënter te maken, raden wij je aan om je fitnessapparaat aan te vullen met passende accessoires. Voor krachttoestellen zoals krachtstations, halterbanken of racks kan dit bijvoorbeeld een **vloermat** zijn waardoor jouw fitnessapparaat nog steviger staat én ook nog eens de vloer beschermt tegen zweet of schade maar dit kunnen ook **extra gewichten** zijn, passende **handvatten**, **voetbandjes** speciaal voor beentraining of zelfs **triceps touwen**. Ook kun je individuele krachtstations uitbreiden met bijvoorbeeld een **legpress**, dat maakt je training nog intensiever en uitgebreider.

Ons assortiment accessoires is van de hoogste kwaliteit en maakt je training nog beter. Als je meer informatie wenst over compatibele accessoires, raadpleeg je in onze webwinkel de detailpagina van de producten (het gemakkelijkste is om het artikelnummer in het zoekveld bovenaan in te voeren), waar je de aanbevolen accessoires voor dat product terugvindt. Je kunt natuurlijk ook onze klantendienst contacteren: telefonisch, per e-mail, in een van onze filialen of via onze socialemediakanalen. Wij staan voor je klaar!



Borstband



Vloermat



Tricepstouw

## 8.1 Serienummer en modelnaam

Om ons in staat te stellen om jou de bestmogelijke service te bieden, moet je de **modelnaam**, het **artikelnummer**, het **serienummer**, de **detailtekening** en de **onderdelenlijst** bij de hand houden. De bijbehorende contactmogelijkheden vind je in hoofdstuk 10 van deze gebruiksaanwijzing.

**OPMERKING**

Het serienummer van je apparaat is uniek. Het staat vermeld op een witte sticker.

Voer het serienummer in het bijbehorende veld in.

**Serienummer:**

**Merk/categorie:**

**Modelnaam:**

**Artikelnummer**

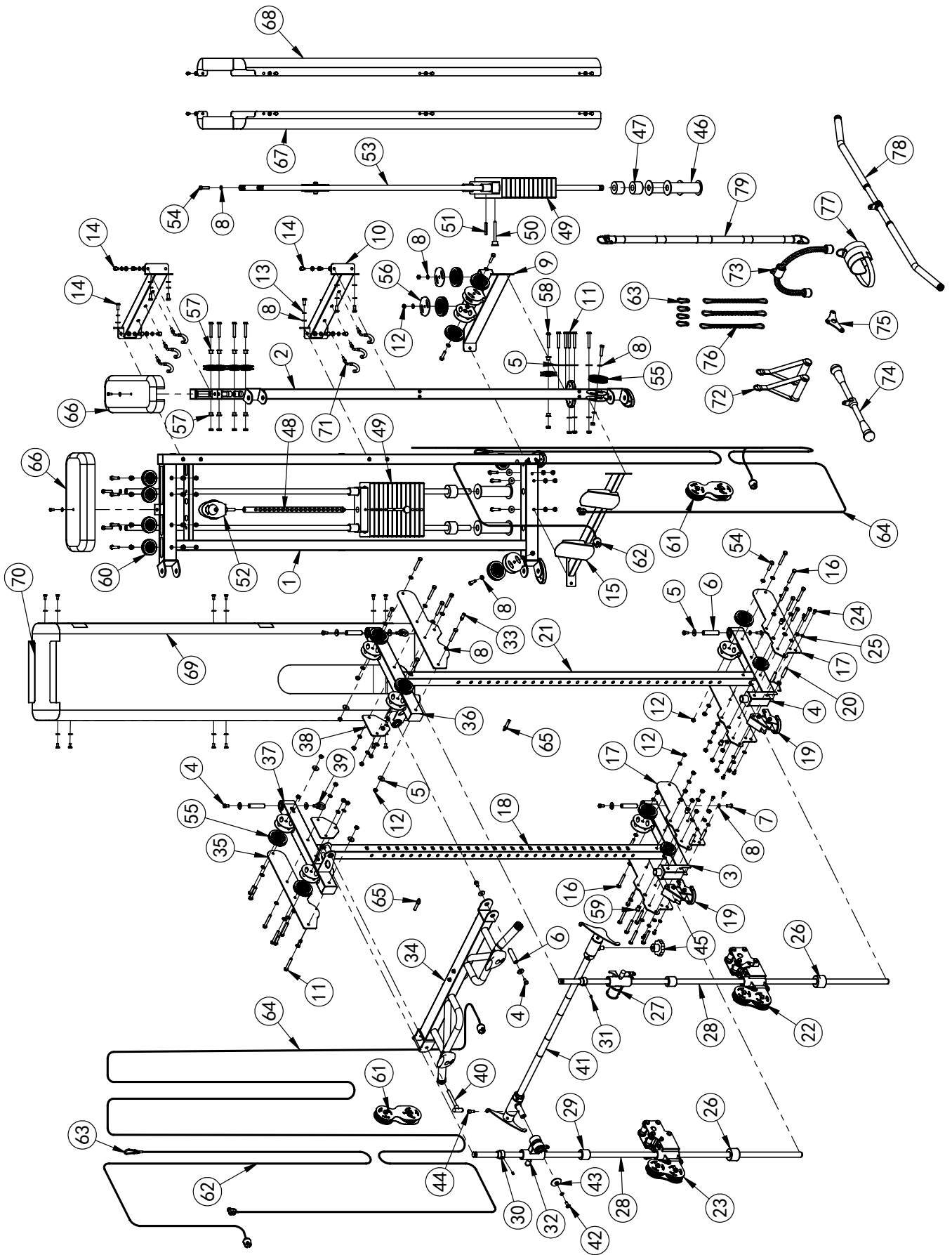
## 8.2 Onderdelenlijst

Nr.	Naam (ENG)	Specificatie	Aantal
1	Upright Frame-Right		1
2	Upright Frame-Left		1
3	Down Side Link Tube		2
4	Hexagon Bolt(Black)	M10*20	6
5	Big Flat Washer	φ30*φ10*3	22
6	Internal Thread Axle	Φ20*85	5
7	Hexagon Socket Button Head Screws	M10*25	3
8	Flat Washer(Black)	φ10	90
9	Down Back Link Tube		1
10	Middle Link Tube		2
11	Hexagon Bolt	M10*70	14
12	Lock Nut	M10	52
13	Spring Washer	φ10	17
14	Hexagon Bolt	M10*25	16
15	Leg Press		1
16	Hexagon Bolt	M10*75	20
17	Down Fixing Plate		4
18	Front Standing Tube-Right		1
19	Feet Cover		2
20	Internal Thread Axle	φ12*59.5	4
21	Front Standing Tube-Left		1
22	Sliding Frame-Right		1
23	Sliding Frame-Left		1
24	Hexagon Bolt	M8*16	34
25	Flat Washer	φ8	34
26	Rubber Block	φ60*φ26*45	2
27	Sliding Sleeve-Right		1
28	Guide Rod	φ25*1850	2
29	Rubber Block	φ48*φ25.5*42	2
30	Lock Sleeve	φ40*φ25.5*35	2
31	Headless Hexagon Socket Bolt	M8*10	2

32	Sliding Sleeve-Left		1
33	Thread Pin		2
34	Chin Up Frame		1
35	Up Fixing Plate		2
36	Up Side Link Tube		1
37	Up Side Link Tube-Left		1
38	Back Fixing Plate		2
39	Ring	M10	2
40	T Shape Pin	φ12*110	1
41	Barbell Bar		1
43	Aluminum Cap		1
44	Hexagon Socket Button Head Screws	M10*20	1
45	Locking Spring Knob	M16	1
46	Weight Support Tube		4
47	Rubber Block	φ60*φ27*42	4
48	Selector Rod		2
49	Weight Plate		2
50	Magnetic Pin	φ60*100	2
51	Open Hollow Pin	10*60	2
52	Pulley Holder		2
53	Stainless Steel Rod		4
54	Hexagon Bolt	M10*45	14
55	Pulley	φ92	12
56	Pulley Cover		2
57	Powder Metallurgy	20*φ16*φ10.5*15	20
58	Hexagon Bolt	M10*65	10
59	Powder Metallurgy	20*φ16*φ10.5*20.5	4
60	Pulley	φ75	12
61	Rotating Pulley Holder		2
62	Fly-Bird Cable		2
63	Carabiner		6
64	Weight Cable		2
65	Ring Pull Pin	φ10*45	2
66	Top Cover		2

67	Inner Shield-Right		1
68	Outer Shield-Right		1
69	Inner Shield-Left		1
70	Outer Shield-Left		1
71	Hook		6
72	Plastic Handle		2
73	Triceps Rope		1
74	Short Straight Bar		1
75	Triangle Plate		1
76	Carabiner And Chain		3
77	Ankle Cuff		1
78	Lat Pull-Down Bar		1
79	Long Straight Bar		1
80	SPring		2

## 8.3 Detailtekening



Producten van TAURUS® worden onderworpen aan strenge kwaliteitscontroles. Als een fitnessapparaat dat je bij ons gekocht hebt, niet perfect functioneert, betreuren wij dat en verzoeken wij je om onze klantendienst te contacteren. We staan telefonisch voor je klaar via de technische hotline.

### **Foutbeschrijvingen**

Je trainingsapparaat is zo ontwikkeld, dat permanent een hoogwaardige training mogelijk is. Als er zich desondanks toch problemen voordoen, moet je eerst de gebruiksaanwijzing lezen. Voor het oplossen van andere problemen moet je Fitshop contacteren of naar onze gratis service hotline bellen. Om de fout zo snel mogelijk op te lossen, beschrijf je de fout zo nauwkeurig mogelijk.

Naast de wettelijke garantie geven wij je garantie op alle bij ons gekochte fitnessapparaten volgens de onderstaande bepalingen.

**Jouw wettelijke rechten worden hierdoor niet beperkt.**

### **Garantie-eigenaar**

De garantie-eigenaar is de eerste koper of elke persoon die een nieuwgekocht product van de eerste koper als geschenk gekregen heeft.

#### **Garantieperiodes**

Vanaf de levering van de fitnessapparatuur gelden onze in de webshop aangegeven garantietermijnen. Wilt u dus de voor u relevante garantietermijn weten, dan vindt u dit terug op de productpagina.

### **Onderhoudskosten**

Wij kunnen de volgende keuze maken: reparatie, vervanging van individuele onderdelen of complete vervanging. Vervangonderdelen die tijdens de montage van het apparaat zelf moeten worden aangebracht, moeten door de garantienemer zelf worden vervangen en vormen geen onderdeel van het onderhoud. Na het verstrijken van de garantieperiode is de garantiehouders zelf verantwoordelijk voor de onderdelen, het onderhoud, reparaties, installatie en verzendkosten.

### **De gebruikstijden worden als volgt aangegeven:**

- + Thuisgebruik: uitsluitend privégebruik in een privéhuishouding tot 3 uren per dag
- + Semiprofessioneel gebruik: tot 6 uur per dag (bijv. revalidatie, hotels, verenigingen, bedrijfsfitness)
- + Professioneel gebruik: meer dan 6 uur per dag (bijv. fitness-studio)

### **Garantieservice**

Tijdens de garantieperiode worden apparaten die omwille van materiaal- of fabricagefouten defecten vertonen, naar onze keuze gerepareerd of vervangen. Vervangen apparaten of onderdelen van apparaten worden onze eigendom. De garantieprestaties leiden noch tot een verlenging van de garantieperiode, noch zetten zij een nieuwe garantie in gang.

## **Garantievoorwaarden**

Om de garantie te laten gelden, zijn de volgende stappen vereist:

Contacteer de klantendienst per e-mail of per telefoon. Als het product tijdens de garantieperiode moet teruggestuurd worden voor reparatie, betaalt de verkoper de kosten. Na het verstrijken van de garantie draagt de koper de transport- en verzekeringskosten. Als het defect tot de omvang van onze garantieprestatie behoort, krijg je een gerepareerd of een nieuw apparaat terug.

### **Garantieclaims zijn uitgesloten bij schade door:**

- + misbruik of onjuiste behandeling
- + omgevingsinvloeden (vochtigheid, hitte, overspanning, stof, enz.)
- + niet-naleving van de voor het apparaat geldende veiligheidsregels
- + niet-naleving van de gebruiksaanwijzing
- + gebruik van geweld (bijv. slag, stoot, val)
- + ingrepen die niet door de door gemachtigde serviceafdeling werden uitgevoerd
- + eigenmachtige pogingen tot reparatie

### **Aankoopbewijs en serienummer**

Let erop dat je de bijbehorende factuur moet kunnen voorleggen als je een beroep doet op de garantie. Opdat wij de versie van je model eenduidig zouden kunnen identificeren en met het oog op onze kwaliteitscontrole hebben wij het serienummer van het apparaat nodig voor ieder servicegeval. Houd het serienummer en je klantnummer bij de hand als je naar onze service hotline telefoneert. Dit vergemakkelijkt een snelle behandeling.

Als je problemen hebt om het serienummer op je apparaat te vinden, kun je contact opnemen met onze servicemedewerkers voor meer informatie.

### **Service buiten de garantie**

Ook indien je trainingsapparaat gebreken vertoont na het verstrijken van de garantie of in gevallen die uitgesloten zijn van de waarborg, zoals normale slijtage, staan we voor je klaar om je een individuele offerte te maken. Contacteer onze klantendienst om een snelle en prijsgunstige oplossing voor het probleem te vinden. In dit geval zijn de verzendkosten ten laste van jou.

### **Communicatie**

Vele problemen kunnen al door een gesprek met ons als jouw vakhandelaar worden opgelost. We weten hoe belangrijk een snelle en ongecompliceerde probleemoplossing is voor jou als gebruiker van het trainingsapparaat, zodat je zonder grote en lange onderbrekingen met plezier kunt trainen. Daarom zijn wij ook voorstander van een snelle en onburocratische oplossing van jouw vraag. Houd daarom altijd je klantnummer en het serienummer van het defecte apparaat bij de hand.

DE	DK	EN
<p><b>TECHNIK</b></p> <p>☎ +49 4621 4210-900            📠 +49 4621 4210-698            ✉ technik@fitshop.de            🕒 Öffnungszeiten entnehmen Sie unserer Homepage.</p> <p><b>SERVICE</b></p> <p>☎ 0800 20 20277 (kostenlos)            ☎ 04621 4210 - 0            ✉ info@fitshop.de            🕒 Öffnungszeiten entnehmen Sie unserer Homepage:  <a href="https://stg.fit/statita">https://stg.fit/statita</a></p>	<p><b>TEKNIK OG SERVICE</b></p> <p>☎ 80 90 16 50            +49 4621 4210-945            ✉ info@fitshop.dk            🕒 Åbningstider kan findes på hjemmesiden:  <a href="https://stg.fit/statit7">https://stg.fit/statit7</a></p>	<p><b>CUSTOMER SUPPORT</b></p> <p>☎ 00800 2020 2772            +494621 4210 944            ✉ service@fitshop.com            🕒 You can find the opening hours on our homepage:  <a href="https://fsg.fit/en">https://fsg.fit/en</a></p>
	FR	BE
	<p><b>TECHNIQUE &amp; SERVICE</b></p> <p>☎ +33 (0) 189 530984            +49 4621 42 10 933            ✉ info@fitshop.fr            🕒 Vous trouverez les heures d'ouverture sur notre site Internet:  <a href="https://stg.fit/statit4">https://stg.fit/statit4</a></p>	<p><b>TECHNIQUE &amp; SERVICE</b></p> <p>☎ 02 732 46 77            +49 4621 4210 933            ✉ info@fitshop.be            🕒 Vous trouverez les heures d'ouverture sur notre site Internet:  <a href="https://stg.fit/statit8">https://stg.fit/statit8</a></p>
ES	NL	INT
<p><b>TECNOLOGÍA Y SERVICIOS</b></p> <p>☎ 911 238 029            ✉ info@fitshop.es            🕒 Consulta nuestro horario de apertura en la página web:  <a href="https://stg.fit/statit5">https://stg.fit/statit5</a></p>	<p><b>TECHNISCHE DIENST &amp; SERVICE</b></p> <p>☎ +31 172 619961            ✉ service@fitshop.nl            🕒 De openingstijden vindt u op onze homepage:  <a href="https://stg.fit/statit3">https://stg.fit/statit3</a></p>	<p><b>TECHNICAL SUPPORT &amp; SERVICE</b></p> <p>☎ +49 4621 4210-944            ✉ service-int@fitshop.de            🕒 You can find the opening hours on our homepage:  <a href="https://stg.fit/statita">https://stg.fit/statita</a></p>
PL	AT	CH
<p><b>DZIAŁ TECHNICZNY I SERWIS</b></p> <p>☎ 22 307 43 21            +49 4621 42 10-948            ✉ info@fitshop.pl            🕒 Godziny otwarcia można znaleźć na stronie głównej:  <a href="https://stg.fit/statit6">https://stg.fit/statit6</a></p>	<p><b>TECHNIK &amp; SERVICE</b></p> <p>☎ 0800 20 20277 (Freecall)            +49 4621 42 10-0            ✉ info@fitshop.at            🕒 Öffnungszeiten entnehmen Sie unserer Homepage:  <a href="https://stg.fit/statitb">https://stg.fit/statitb</a></p>	<p><b>TECHNIK &amp; SERVICE</b></p> <p>☎ 0800 202 027            +49 4621 42 10-0            ✉ info@fitshop.ch            🕒 Öffnungszeiten entnehmen Sie unserer Homepage:  <a href="https://stg.fit/statit9">https://stg.fit/statit9</a></p>

Op deze website vind je een gedetailleerd overzicht inclusief het adres en de openingsuren van alle filialen van de Fitshop groep in Duitsland en de overige landen:

[www.fitshop.nl/filialenoverzicht](http://www.fitshop.nl/filialenoverzicht)

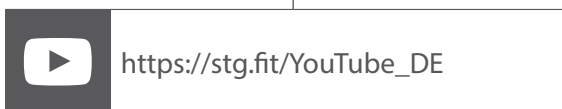
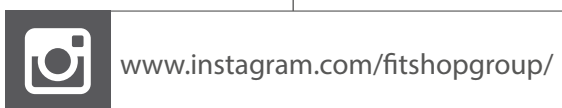
# FITNESS IS ONS LEVEN

## WEBSHOP EN SOCIALE MEDIA

Fitshop is met momenteel meer dan 65 filialen de grootste vakmarkt van Europa voor thuisfitnessapparaten en wereldwijd een van de meest gerenommeerde online-handelaars voor fitnessuitrusting. Privéklienten bestellen via de 25 webwinkels in hun eigen taal of laten hun gewenste apparaten ter plaatse samenstellen. Daarnaast levert het bedrijf professionele apparaten voor duur- en krachttraining aan fitness-studio's, hotels, sportverenigingen, bedrijven en fysiopraktijken.

Fitshop biedt een grote verscheidenheid aan fitnessapparaten van gerenommeerde fabrikanten, hoogwaardige eigen ontwikkelingen en een uitgebreide dienstverlening aan, bijv. montagediensten en sportwetenschappelijk advies voor en na de aankoop. Hiervoor doet het bedrijf een beroep op talrijke sportwetenschappers, fitnessstrainers en topsporters.

Bezoek ons op onze socialemediakanalen of onze blog!



**KETTLER**

**TAURUS**

**cardiostrong**

**BODYCRAFT**

**cardiojump**

**DUKEFITNESS**

**DARWIN**

**Nota's**

**TAURUS®**

**TAURUS MS40 PRO**