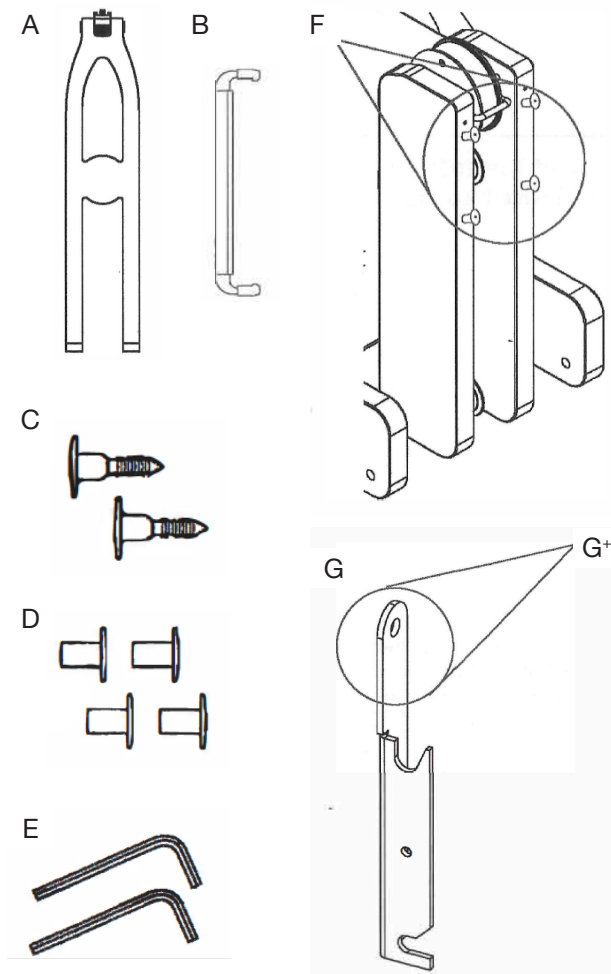


Pièces Principales

- A - Bras support Téléphone/Tablette
- B - Attache Téléphone/Tablette
- C - Vis JCB x 2 (Réf WRB-B711)
- D - Vis JCN x 4 (Réf WRB-B700)
2 des vis JCN sont déjà sur le Bras (A)
- E - Clé Allen 5 mm x 2 (Réf WRB-B740)
Inclus avec le Rameur
- F - Tie Rods (Vis Longue de la potence) x 4
Déjà assemblées sur le Rameur
- G - Brackets x 2 - G⁺ Brackets supérieurs

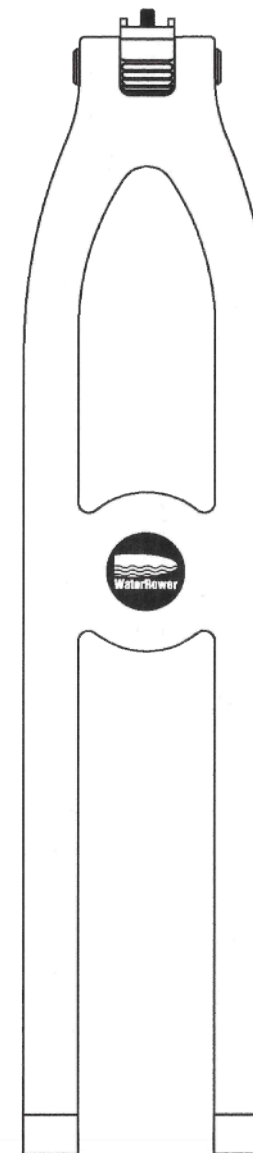


ÉTAPES 2 et 3 AVEC LA SMARTROW

Avec la SmartRow, fixer les brackets vers l'extérieur comme sur la photo ci-dessous.



BRAS SUPPORT TÉLÉPHONE / TABLETTE



WaterRower France:

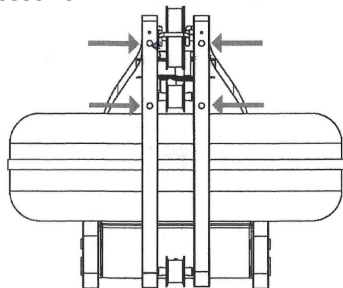
1 rue Paul Langevin, 59200 Tourcoing, France
+33 (0) 3 20 67 20 07
contact@waterrower.fr
www.waterrower.fr

NOTICE D'ASSEMBLAGE

1

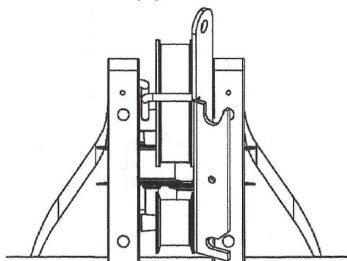
Utilisez la clé Allen (E) pour desserrer les quatre Tie Rods (vis longue de la potence) (F) de la potence. Faire environ trois tours complets.

Ne pas trop desserrer.



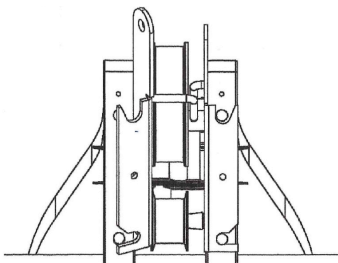
2 (avec la SmartRow voir dos de la notice)

Faire glisser le «bracket» (G) sur Tie Rods (F) et assurez-vous qu'il soit bien aligné avec l'intérieur de la potence et que la partie supérieure du «bracket» (G +) est sur le dessus. À l'aide de la clé Allen (E), serrez les Tie Rods (F) pour fixer le «bracket» (G).



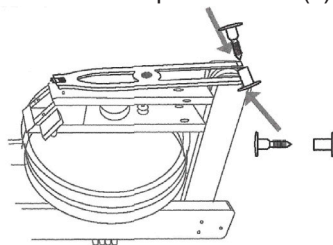
3

Répétez l'étape 2 pour le second bracket.



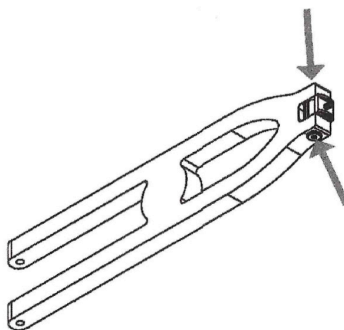
4

Placez le bras (A) à plat sur le dessus de votre machine; le logo WaterRower doit être orienté vers le haut. Alignez les trous du bras avec les trous de la partie supérieure des deux brackets (G+). Insérez la vis JCB (C) avec la vis JCN (D) de chaque côté et serrez-les à chaque bracket (G).



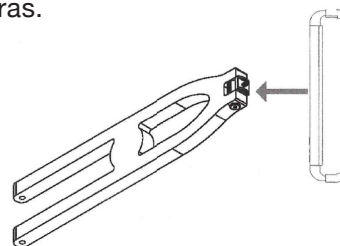
5

Avec la clé Allen (E), serrez les vis JCN (D) de chaque côté de la partie avant du bras. **Vérifiez le serrage toutes les 1 à 2 semaines, en fonction de l'utilisation.**



6

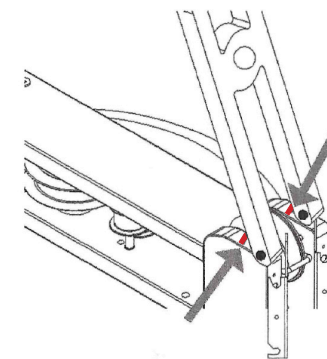
Vissez l'attache téléphone/tablette (B) sur la partie avant du bras.



NOTICE D'UTILISATION

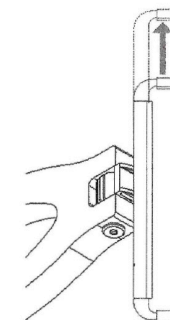
A

Tirez le bras support téléphone/tablette vers le haut pour libérer les béquilles de fixation.



B

Soulevez le haut de l'attache téléphone/tablette (B) et insérez votre appareil dans l'attache.



C

Après l'utilisation : (1) Retirez votre appareil de l'attache, (2) Soulevez le bras support téléphone/tablette et (3) repliez les béquilles pour revenir à la position à plat du bras avant de déplacer le WaterRower.

Ne pas déplacer ou ranger le WaterRower avec le bras support téléphone/tablette en position d'utilisation ou avec votre téléphone ou tablette.

