



# NOHrD WeightBench

Notice de montage



1x  
max. 45 Min.



max. 400 kg

## Table des matières

Aperçu du produit / Informations générales

Consignes de sécurité

Précautions et utilisations

Informations sur l'assemblage & Service client

Liste des pièces

Instructions de montage

---

### Nom du modèle:

NOHRD WeightBench

### Dimensions, Poids :

Largeur: 35 cm

Hauteur: 44 cm

Longueur: 135 cm

Poids: 20 kg

### Matériaux:

Bois et Cuir ou Simili Cuir / Leder

### Livraison:

Livré en 1 carton

### Notes Importantes:

Le bois est un matériau naturel et peut faire du bruit lors de son utilisation. Vérifiez régulièrement que le produit ne contient pas d'éclats. Le bois peut présenter des irrégularités dans le motif, la couleur et la forme. Il ne s'agit pas d'un motif de réclamation. Nous vous recommandons de conserver l'emballage d'origine jusqu'à ce que l'appareil soit prêt à être utilisé en toute sécurité.

### ATTENTION:

**Les enfants ne peuvent pas utiliser le WeightBench NOHRD sans la surveillance d'un adulte.**

**Max. Charge de poids maximale: 400 kg**

## Consignes de sécurité

Veillez lire attentivement les instructions suivantes pour la manipulation, l'utilisation et l'entretien de votre WeightBench. Il est conseillé de conserver ce manuel d'instructions en cas de besoin. Le respect de nos consignes de sécurité, de montage et d'utilisation vous aidera à utiliser ce produit en toute sécurité et sans risque.

1 - Cet appareil d'entraînement est uniquement destiné aux adultes, dans le cadre d'un entraînement sportif. En cas de non-respect de ces consignes, le fabricant ne pourra en aucun cas être tenu pour responsable. Veuillez l'utiliser en conséquence.

2 - Les pièces endommagées peuvent affecter la sécurité du banc de musculation WeightBench de NOHRD. Vous ne devez pas utiliser le banc de musculation si une ou plusieurs pièces d'origine :

- sont endommagées,
- présentent des signes d'usure
- ou ne sont pas entièrement fonctionnelles.
- 

Remplacez toutes les pièces défectueuses par des pièces d'origine uniquement.

3. Des travaux de réparation incorrects ou des pièces de rechange qui ne proviennent pas du fabricant peuvent présenter un danger des dangers et entraîner des dommages. Dans ce cas, la responsabilité du fabricant ne pourra être engagée.

4. Toute manipulation ou modification de la conception d'origine de la machine peut entraîner des dommages et/ou des blessures physiques. Les modifications sur le banc de musculation WeightBench de NOHRD ne doivent être effectuées que par des employés professionnels du fabricant.

5. Toute personne qui utilise le banc de musculation WeightBench de NOHRD, en particulier les enfants, doit être informée et sensibilisée aux risques de sécurité avant toute utilisation. Les enfants ne doivent jamais utiliser le banc de musculation sans la surveillance d'un adulte.

6. Avant de commencer à utiliser le produit, assurez-vous que vous êtes en bonne santé physique et conditionnelle. Consultez votre médecin avant utilisation. L'utilisation incorrecte ou excessive de cet équipement ou d'un autre et/ou un exercice excessif peut entraîner des dommages pour la santé. Augmentez votre entraînement progressivement.

7. Le banc de musculation WeightBench de NOHRD doit être placé sur un sol solide, sec et antidérapant. Avant utilisation, assurez-vous que le produit est propre et qu'il n'y a pas de surface glissante en haut ou en bas.

## **Précautions et utilisations**

Veuillez lire attentivement les instructions de manipulation suivantes ! Les informations ci-dessous vous aideront à utiliser et à entretenir votre équipement correctement et en toute sécurité.

1. N'utilisez pas le banc de musculation WeightBench NOHRD avant de l'avoir entièrement assemblé, lu et compris les instructions de sécurité.
2. Nettoyez le banc de musculation WeightBench de NOHRD avec un chiffon humide après chaque entraînement.
3. Les enfants ne sont pas autorisés à utiliser le banc de musculation WeightBench NOHRD sans la surveillance d'un adulte. Pendant votre entraînement, assurez-vous qu'aucune autre personne (principalement des enfants) ne puisse interférer ou atteindre les pièces réglables.
4. Lors de l'utilisation du produit, assurez-vous que le poids maximum n'est pas dépassé.

## Informations sur l'assemblage & Service client

Dans un premier temps, déballez complètement votre banc de musculation WeightBench de NOHRD et vérifiez qu'il n'a pas été endommagé lors de l'expédition. Le matériel d'emballage doit être conservé jusqu'à ce que l'assemblage soit terminé. Veuillez utiliser l'emballage d'origine en cas de retour ou assurez-vous de le jeter correctement.

Vérifier que la livraison est complète. Pour le contenu du carton, veuillez-vous référer à la partie « Liste des pièces ». Si des pièces sont manquantes ou défectueuses, veuillez contacter votre revendeur local ou le fabricant.

Assemblez le banc de musculation WeightBench de NOHRD en suivant les instructions de montage et les illustrations.

### Service Clients

Pour les demandes de service, merci de toujours nous indiquer le numéro de série NOHRD de votre WeightBench. Le numéro de série se trouve au bas du banc de musculation.

Adresse du service client :

WaterRower France

1 rue Paul Langevin

59200 Tourcoing

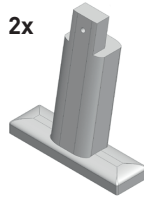
Téléphone 03-20-67-20-07

sav@waterrower.fr

**A**



**B**



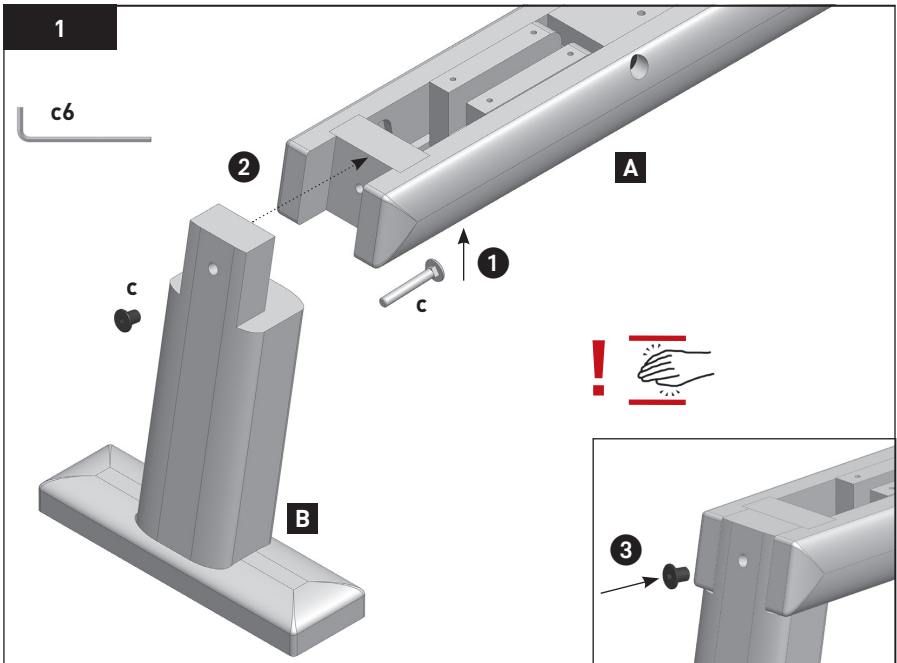
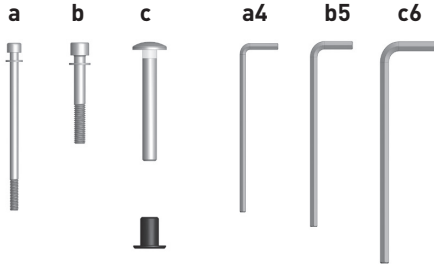
**C**



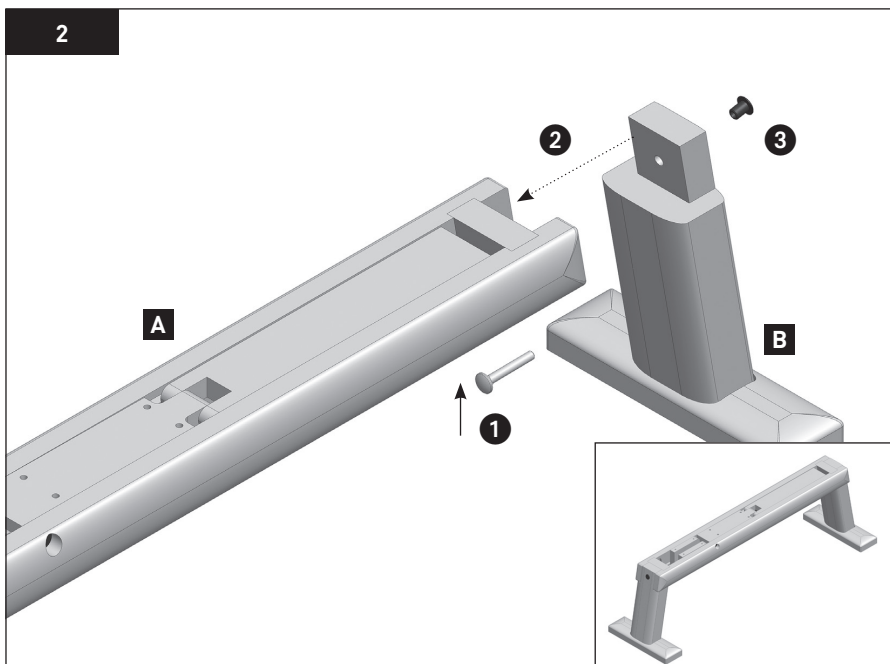
**D**



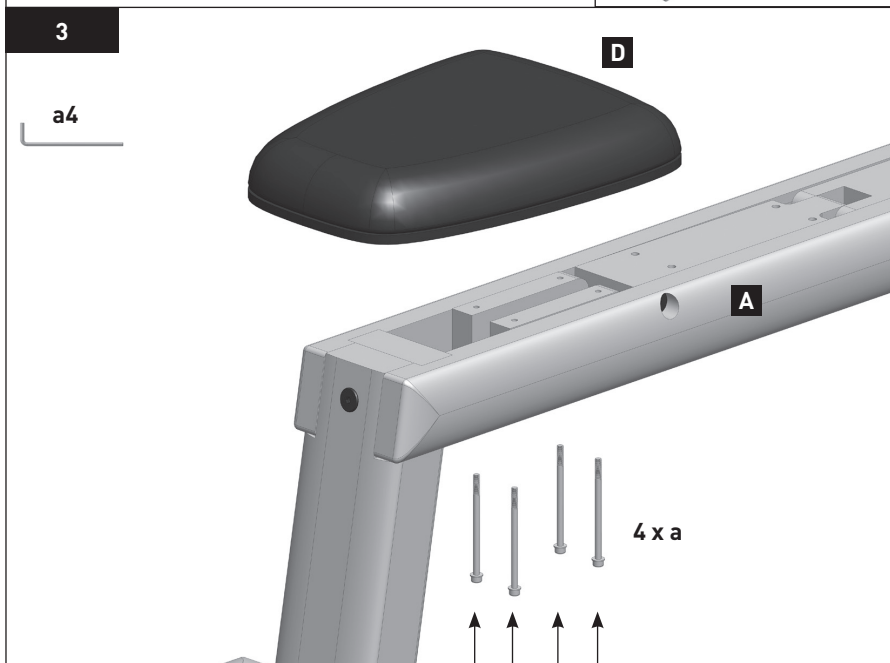
**E**



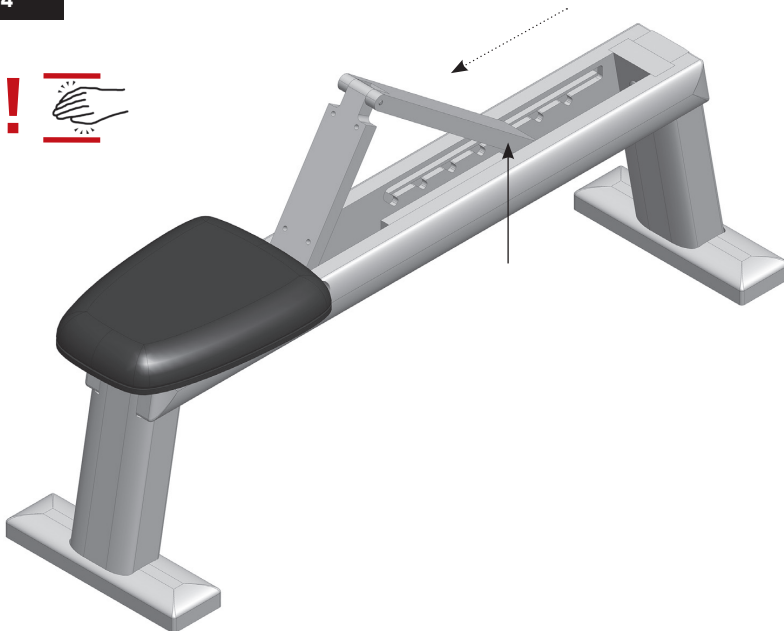
2



3



4



5

b5

**C**

4 x b

